

СОДЕРЖАНИЕ

Аппаратура доильная. Молочный блок. Молокопровод	2-51
Резина сосковая	52-53
Шланги	54-59
Учет молока	60-61
Вакуумная станция. Вакуумпровод	62-71
Запасные части к холодильному оборудованию и автоматам промывки	72-79
Запасные части к доильным залам:	
«Полиэфир»	80-83
"Unibox" (DAIRY MASTER)	84-85
"SCR" (Израиль)	86-89
"ITEC/Impulsa"	90-95
"GEA" (Westfalia)	96-105
"DeLaval"	106-109
«Panazoo»	110-115
Моющие дезинфицирующие средства. Гигиена вымени	116-121
Средства и принадлежности по уходу за КРС	122-127
Средства и принадлежности для мечения КРС	128-131
Ветеринарный инструмент	123-133
Уход за копытами	128-129
Выращивание телят	136-141
Выращивание свиней	142-143
Система автопоения	144-151
Навозоудаление. Звездочки	152-159
Инструмент. Метизы. Крепеж	160-163
Ремни	164
Электрические двигатели. Электропродукция	165
Электропастух (электроизгородь)	166-169
Прочие товары	170-175
Коневодство	176-179
Пневматика	180-181
Схемы (приложение)	182-189
Алфавитный указатель	190-195



АППАРАТУРА ДОИЛЬНАЯ МОЛОЧНЫЙ БЛОК



**АИД-1 АГРЕГАТ ИНДИВИДУАЛЬНОГО ДОЕНИЯ
ПЕРЕДВИЖНОЙ АИД-1 (С ДОИЛЬНЫМ
АППАРАТОМ ПОПАРНОГО ДОЕНИЯ)
(ИЗГОТОВИТЕЛЬ ООО «ЭКСТРАСЕРВИС» РБ)**

Питание 220 В. Тип насоса — сухой, пластинчато-роторный.
Ведро для молока — 20 л.



**АИД-2 АГРЕГАТ ИНДИВИДУАЛЬНОГО ДОЕНИЯ
ПЕРЕДВИЖНОЙ АИД-2
(ИЗГОТОВИТЕЛЬ ООО «ЭКСТРАСЕРВИС» РБ)**

Питание 220 В. Тип насоса — сухой, пластинчато-роторный, с
ресивером. Для одновременного доения двух коров.



**УДМ 01.000-01М АППАРАТ ДОИЛЬНЫЙ УДМ 01.000-01
(ПОПАРНОГО ДОЕНИЯ В МОЛОКОПРОВОД)
(ИЗГОТОВИТЕЛЬ ООО «ЭКСТРАСЕРВИС» РБ)**



**УДМ 03.000-03Т АППАРАТ ДОИЛЬНЫЙ УДМ 03.000-03Т
(ПОПАРНОГО ДОЕНИЯ В ВЕДРО)
(ИЗГОТОВИТЕЛЬ ООО «ЭКСТРАСЕРВИС» РБ)**

(Схема на стр. 184).



**УДМ 01.000-01 АППАРАТ ДОИЛЬНЫЙ УДМ 01.000-01
(ДОЕНИЕ В ВЕДРО)
(ИЗГОТОВИТЕЛЬ ООО «ЭКСТРАСЕРВИС» РБ)**

(Схема на стр. 184).



**АИД-К АГРЕГАТ ИНДИВИДУАЛЬНОГО ДОЕНИЯ
ПЕРЕДВИЖНОЙ АИД-2 ДЛЯ КОЗ**

(Предназначен для одновременного доения
двух коз в одно ведро)





СТАКАН ДОИЛЬНЫЙ Ц/М УДМ-01.01.000-10
(ИЗГОТОВИТЕЛЬ ООО «ЭКСТРАСЕРВИС» РБ)

Размер — 160*45,0*2,0 мм, вес 340 гр.

УДМ-01.01.000-10



ВЕДРО ДОИЛЬНОЕ ПРОЗРАЧНОЕ ЗЕЛЕНое, 30 л
(ПЛАСТИКОВОЕ)

Имеет мерную шкалу, можно использовать для контрольных замеров надоенного молока.

151052



ВЕДРО ДОИЛЬНОЕ ИЗ НЕРЖАВЕЮЩЕЙ СТАЛИ,
30 л

18212



ВЕДРО ДЛЯ РАЗДОЯ С КРЫШКОЙ

01500



ВЕДРО ДОИЛЬНОЕ АЛЮМИНИЕВОЕ
С НЕРЖАВЕЮЩИМ ОСНОВАНИЕМ 20 л

SRA 20



ВЕДРО ДОИЛЬНОЕ АЛЮМИНИЕВОЕ
С ПЛАСТИКОВЫМ ОСНОВАНИЕМ 20 л

PRA 20



ВЕДРО ДОИЛЬНОЕ АЛЮМИНИЕВОЕ
С ПЛАСТИКОВЫМ ОСНОВАНИЕМ 40 л

РТК 20



АППАРАТУРА ДОИЛЬНАЯ



ЭКСТРАСЕРВИС



3100001 КРЫШКА ДОИЛЬНОГО ВЕДРА ПРОЗРАЧНАЯ LID 14
(INTERPULS, ИТАЛИЯ)



3100054 ПРОКЛАДКА ПОД КРЫШКУ ВЕДРА LID 14
(INTERPULS, ИТАЛИЯ)



24858 КРЫШКА ВЕДРА ПРОЗРАЧНАЯ С ПРОКЛАДКОЙ
(3 ОТВЕРСТИЯ)



24859 КРЫШКА ВЕДРА ПРОЗРАЧНАЯ С ПРОКЛАДКОЙ
(2 ОТВЕРСТИЯ)



18414 КРЫШКА ВЕДРА ДОИЛЬНОГО НЕРЖАВЕЮЩАЯ
(С ПРОКЛАДКОЙ)



ДПР 31.040 КРЫШКА ВЕДРА ДПР 31.040 АЛЮМИНИЕВАЯ
(С ПРОКЛАДКОЙ 2/270)



ДПР 31.040А КРЫШКА ВЕДРА ДПР 31.040А ПЛАСТМАССОВАЯ
(С ПРОКЛАДКОЙ 2/270), АНАЛОГ АДС-17.09.00



ДПР 31.002 ПРОКЛАДКА ДПР 31.002 -(2/270)
Прокладка алюминиевой крышки ведра.



02108 ПРОКЛАДКА АДС 17.09.001
Прокладка пластиковой крышки ведра.



18600 КРЫШКА (18601) ВЕДРА 18265
НА 3 ОТВЕРСТИЯ (С ПРОКЛАДКОЙ)
Для ведра 40 л.





АДАПТЕР
(INTERPULS, ИТАЛИЯ)

К пульсаторам попарного доения L90, L80, L02, LT80.

2809146



АДАПТЕР АДС 25.00.001 ПЛАСТМАССОВЫЙ

К пульсаторам попарного доения L90, L80, L02, LT80.

00157



ВТУЛКА АДС 25.00.002
(К АДАПТЕРУ АДС25.00.001)

01990



ПУЛЬСАТОР P01 60/40
EXTRASERVICE (ИТАЛИЯ)

P01 RR



ПУЛЬСАТОР L02 70/30
(INTERPULS, ИТАЛИЯ)

(Схема на стр. 185).

1059032



ПУЛЬСАТОР L02 AIR 70/30 (60/40)
(INTERPULS, ИТАЛИЯ)

(Схема на стр. 185).

1099004/1099001



ПУЛЬСАТОР L80 70/30
(INTERPULS, ИТАЛИЯ)

(Схема на стр. 185).

1009090



ПУЛЬСАТОР LL90 70/30
ПУЛЬСАТОР LL90 60/40
(INTERPULS, ИТАЛИЯ)

1019016/
1019014



АППАРАТУРА ДОИЛЬНАЯ



ЭКСТРАСЕРВИС



1029002 ПУЛЬСАТОР MASTER L80 AIR 60/40
(INTERPULS, ИТАЛИЯ)

(Схема на стр. 185).

1050125/1000288/1010248



РЕМКОМПЛЕКТ К ПУЛЬСАТОРУ L02 / L80/LL90 (70/30)
(INTERPULS, ИТАЛИЯ)



В 02 ПУЛЬСАТОР В 02 60/40 С АДАПТЕРОМ

Производство Турция. (Схема на стр. 185).



3371 РЕМКОМПЛЕКТ ПУЛЬСАТОРА М 02 60/40

Производство Турция.



10012 ДИАФРАГМА ПУЛЬСАТОРА БОЛЬШАЯ



10016 ДИАФРАГМА ПУЛЬСАТОРА МАЛАЯ



1010190/1010009/1010003

ГЛАВНАЯ ПЕРЕКЛЮЧАЮЩАЯ ПЛАСТИНА -
(60/40), (65/35), (70/30) L80 /LL90 ALT
(INTERPULS, ИТАЛИЯ)



01200 ПУЛЬСАТОР LT 80





ФИКСАТОР ГЛАВНОЙ ПЛАСТИНЫ L80/LL90
(INTERPULS, ИТАЛИЯ)

1000385



МАЛАЯ ПЛАСТИНА
(INTERPULS, ИТАЛИЯ)

1000378



ФИКСАТОР МАЛОЙ ПЛАСТИНЫ L80/LL90
(INTERPULS, ИТАЛИЯ)

1000379



**КОЛЬЦО УПЛОТНИТЕЛЬНОЕ
ПОПАРНОГО ПУЛЬСАТОРА**

3540



ФИЛЬТР К ПУЛЬСАТОРУ LL90
(INTERPULS, ИТАЛИЯ)

1010191



ПУЛЬСАТОР LE30 24В ВАК/ВАК

01300



РЕМКОМПЛЕКТ ПУЛЬСАТОРА LE30

01310



КАТУШКА ПУЛЬСАТОРА LE30

01320



КЛАПАН ПУЛЬСАТОРА LE30

01330



АППАРАТУРА ДОИЛЬНАЯ



ЭКСТРАСЕРВИС



1039092 ПУЛЬСАТОР CV20
(INTERPULS, ИТАЛИЯ)



1069009 ПУЛЬСАТОР LP30
(INTERPULS, ИТАЛИЯ)



1069001 ПУЛЬСАТОР LE30
(INTERPULS, ИТАЛИЯ)



1030499 РЕМКОМПЛЕКТ LE/LP 20
(INTERPULS, ИТАЛИЯ)



1060115 РЕМКОМПЛЕКТ LE 30
(INTERPULS, ИТАЛИЯ)



00421 ПУЛЬСАТОР АДС 110300 (АДУ 01100)
(Схема на стр. 183).



ДД41 ПУЛЬСАТОР Д-4-1 РЕГУЛИРУЕМЫЙ



ДД 00.015 КЛАПАН ДД 00.015 (АДС 11.03.012)





ШАЙБА АДУ 02.035 (АДС11.03.005)

19268



МЕМБРАНА ДД 018А (АДС 11.03.006)

19002

Упаковка 50 шт.



ПРОКЛАДКА ДД 013/КОЛЬЦО ДД 013
(АДС 11.03.008)

ДД 013

Упаковка 50 шт.



ДИФФУЗОР АДС 11.03.009

00608



КОЛЬЦО АДС 11.03.002

00324



КОЛЬЦО АДС 11.03.003

02137



АППАРАТУРА ДОИЛЬНАЯ

Extrasevice



ЭКСТРАСЕРВИС



КДА1-00.01 КОЛЛЕКТОР В СБОРЕ КДА1-00.01, V=250 МЛ
(ИЗГОТОВИТЕЛЬ ООО «ЭКСТРАСЕРВИС» РБ)

Коллектор для аппаратов одновременного (синхронного) доения, V=250 мл. (Схема на стр. 183).



КДА1-00.01-01 КОЛЛЕКТОР В СБОРЕ КДА1-00.01-01
ДЛЯ ПОПАРНОГО ДОЕНИЯ, V=250 МЛ
(ИЗГОТОВИТЕЛЬ ООО «ЭКСТРАСЕРВИС» РБ)

Коллектор для аппаратов попарного доения, V=250 мл. (Схема на стр. 183).



КДА1Б-00.01-01 КОЛЛЕКТОР В СБОРЕ КДА1Б-00.01-01
ДЛЯ ПОПАРНОГО ДОЕНИЯ, V=350 МЛ
(ИЗГОТОВИТЕЛЬ ООО «ЭКСТРАСЕРВИС» РБ)

Коллектор для аппаратов попарного доения, V=350 мл. (Схема на стр. 183).



КАД-250 КРЫШКА КОЛЛЕКТОРА КАД-250, V=250 МЛ



КАД-350 КРЫШКА КОЛЛЕКТОРА КАД-350, V=350 МЛ



КДА1Б-00.01-02 КОЛЛЕКТОР В СБОРЕ КДА1Б-00.01-02
(ГЛУХАЯ КРЫШКА)
(ИЗГОТОВИТЕЛЬ ООО «ЭКСТРАСЕРВИС» РБ)



КАД-350-01(М) КРЫШКА КОЛЛЕКТОРА КАД-350-01(М) (ГЛУХАЯ)





ПЯТА КРЫШКИ КОЛЛЕКТОРА

КДАЗ-00.03



КЛАПАН КОЛЛЕКТОРА ДД 00.220

ДД 00.220

Упаковка 50 шт.



ШАЙБА АДС 11А.00.007 (ПРИЖИМНАЯ)

АДС 11А-01-007

Упаковка 100 шт.



ШПЛИНТ АДС 11А.01.002

26598

Упаковка 50 шт.



ПРОКЛАДКА КРЫШКИ КОЛЛЕКТОРА КДА

0652

Упаковка 100 шт.



РАСПРЕДЕЛИТЕЛЬ КОЛ. АДС 11А.01.001-01

00457



РАСПРЕДЕЛИТЕЛЬ КОЛЛЕКТОРА АДС 11А.01.001

00455



ПЕТЛЯ КОЛЛЕКТОРА КДА С КОЛЬЦОМ
(ИЗГОТОВИТЕЛЬ ООО «ЭКСТРАСЕРВИС» РБ)

25343



РЕМКОМПЛЕКТ КОЛЛЕКТОРА КДА

КДА 00001



АППАРАТУРА ДОИЛЬНАЯ



ЭКСТРАСЕРВИС



00440 ПРИЕМНИК АДС 11А.01.008 (КРЫШКА КОЛЛЕКТОРА)



00780 ПРИЕМНИК АДС 11Б.01.008 (КРЫШКА КОЛЛЕКТОРА)



8108 ЗАГЛУШКА АДС 11А.01005

Упаковка 50 шт.



ДВ 31.200 КОЛЛЕКТОР ДВ 31.200 (180 МЛ)

Алюминий.



АДУ 03.001 КОРПУС КОЛЛЕКТОРА АДУ 03.001



19563 ПРОКЛАДКА ДД 00.062

Упаковка 100 шт.



ДВ 31.017 РАСПРЕДЕЛИТЕЛЬ ДВ 31.017

Алюминий.



ДД 055 РАСПРЕДЕЛИТЕЛЬ КОЛЛЕКТОРА ДД 055





ШАЙБА АДУ 03.003-01 (ПРИЖИМНАЯ)

Упаковка 100 шт.

21775

КОЛЛЕКТОР LUNIC 200 СС

3400

КРЫШКА КОЛЛЕКТОРА 200

12723

**ПРОКЛАДКА ПОД КРЫШКУ КОЛЛЕКТОРА 200
РЕЗИНОВАЯ**

25228

КЛАПАН КОЛЛЕКТОРА 200

3405

РАСПРЕДЕЛИТЕЛЬ КОЛЛЕКТОРА 200

25227

КОЛЛЕКТОР 240СС

(Схема на стр. 183).

25096

АППАРАТУРА ДОИЛЬНАЯ



ЭКСТРАСЕРВИС



12305 КРЫШКА КОЛЛЕКТОРА 250



W036702 КОРПУС КОЛЛЕКТОРА 240А/340А



23738 ПРОКЛАДКА КОЛЛЕКТОРА 250/340
РЕЗИНОВАЯ



12319 КЛАПАН КОЛЛЕКТОРА 240/340



26893 РАСПРЕДЕЛИТЕЛЬ КОЛЛЕКТОРА 240/340



12302 ШАЙБА КОЛЛЕКТОРА 200/240/340





КОЛЛЕКТОР 340СС

24781



КРЫШКА КОЛЛЕКТОРА 340

12316



КОЛЛЕКТОР 300 мл (аналог GEA)

217311

217301/1 — с клапаном
217311 — без клапана



РАСПРЕДЕЛИТЕЛЬ КОЛЛЕКТОРА 300 мл (аналог GEA)

217307



КРЫШКА КОЛЛЕКТОРА 300 (аналог GEA)

217312 - глухая
217302- с отверстием



АППАРАТУРА ДОИЛЬНАЯ

Extraserbis



ЭКСТРАСЕРВИС



АППАРАТУРА ДОИЛЬНАЯ



00238 ВСТАВКА УИД 07.001



00239 ВСТАВКА УИД 07.003 (ДФ22003) (50 шт/уп)



ДПР 31.004 ПАТРУБОК ДПР 31.004 (07.004)



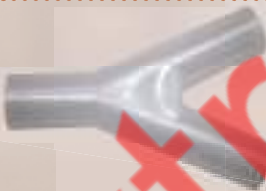
ДПР 31.007 ПАТРУБОК ДПР 31.007 (07.002)



00733 ПАТРУБОК УИД 07А.002



00734 ПАТРУБОК УИД 07А.004



ДД 010 ТРОЙНИК ДД 010



УДМ 01.01.002 КОЛЬЦО УДМ 01.01.002



19600 КОЛЬЦО СОЕДИНИТЕЛЬНОЕ ДЛЯ ШЛАНГА



3679 ПРЕДОХРАНИТЕЛЬ ВАКУУМНЫЙ (МОЛОЧНЫЙ)





**КОЛБА МОЛОКООПОРОЖНИТЕЛЯ
ИЗ НЕРЖАВЕЮЩЕЙ СТАЛИ**

27110



КРЫШКА МОЛОКООПОРОЖНИТЕЛЯ

27112



**КАМЕРА САНИТАРНАЯ 10 л
(НЕРЖАВЕЮЩАЯ СТАЛЬ)**

27111



**БЛОК УПРАВЛЕНИЯ МОЛОЧНЫМ НАСОСОМ
ЭПГ (М) С КРЫШКОЙ**
(ИЗГОТОВИТЕЛЬ ООО «ЭКСТРАСЕРВИС» РБ)

ЭПГ-М

Состоит из датчика (поплавкового, магнитного), контактора в корпусе и блока управления. Подходит для всех типов молокоприемников (молокоопорожнителей).



АППАРАТУРА ДОИЛЬНАЯ



ЭКСТРАСЕРВИС



05349 МОЛОКООПОРОЖНИТЕЛЬ АДС 09.00.000 С БУН-2

(Схема на стр. 186-187).



**00204 БАЛЛОН (КОЛБА МОЛОКООПОРОЖНИТЕЛЯ)
АДС 0901100**



**УДА-200.002 БАЛЛОН МОЛОКООПОРОЖНИТЕЛЯ УДА-200.002
(СТЕКЛО)**



АДМ 25.006 Л ВОРОНКА МОЛОКООПОРОЖНИТЕЛЯ АДМ 25.006 Л

Для стеклянного баллона УДА-200.002.



ПРОКЛАДКА АДС 09.01.022А

02210



ВОРОНКА АДС 09.01.004 (АДМ 25.006)

02166



МОЛОКОВВОД АДС 00.00.012
МОЛОКОВВОД УДА 11.00.002 (Ф.70)

01998
26258



УПЛОТНИТЕЛЬ АДС 00.00.013 (УД 25002)

02225



ПЕРЕХОДНИК АДС 014А
(50x60)

00426



ПРОБКА АДС 09.01.001 (АДМ 00.036)

02202



КРЫШКА АДС 09.01.900 (УДА 11.02.000)
С ЭЛЕКТРОДАМИ

01567



АППАРАТУРА ДОИЛЬНАЯ



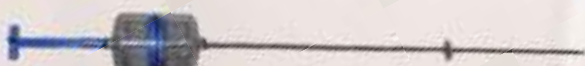
ЭКСТРАСЕРВИС



02464 КРЫШКА АДС 09А.01.008 (УДА 11.02.004)



20636 КРЫШКА АДС 09.01.008(АДМ25.012)



00438 ПОПЛАВОК АДС 0901700 МОЛОКООПОРОЖНИТЕЛЯ



АДМ 25.170 ПЕРЕХОДНИК АДМ 25.170 (АДС 09.01.600)



02146 НАКОНЕЧНИК АДС 09.01.701



01598 КРЫШКА АДС 09.01.011



00576/ ТРОЙНИК (МОЛОКООТВОД) АДС 09.01.007
01665 ТРОЙНИК АДС 09.01.800А
(С ЭЛЕКТРИЧЕСКИМ КОНТАКТОМ)





ПРОКЛАДКА АДС 09.01.311

02209



ТРОЙНИК УДА 11.03.000

02283



КАМЕРА ПРЕДОХРАНИТЕЛЬНАЯ АДС 09.01.300

00315



КРЫШКА АДС 09.01.302(АДМ25.015)

00577



КРАН РАЗДЕЛИТЕЛЬ Ø 50 АДС 01Б.00.000
(С резьбой)

00258



ПОПЛАВОК АДС 09.01.310
В камеру предохранительную.

00437



ТРУБА АДС 09.01.005
Днар/Двн — 63/54.

04148

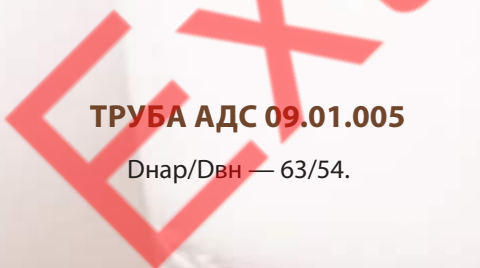


МУФТА АДС 09.01.012, Ø 60

02102



АППАРАТУРА ДОИЛЬНАЯ



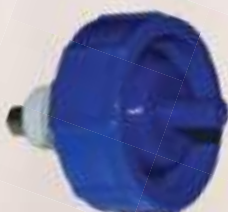
ЭКСТРАСЕРВИС



04662 ЯЩИК УПРАВЛЕНИЯ АДС 09.01.400
БЛОК УПРАВЛЕНИЯ МОЛОЧНЫМ НАСОСОМ ЭП
(АНАЛОГ АДС 09.01.400)



27852 МИКРОПЕРЕКЛЮЧАТЕЛЬ MSW-02B ON-ON



00601 ДАТЧИК АДС 09.01.410



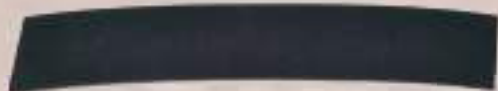
01431 ПРУЖИНА АДС 09.01.416



00568 ГАЙКА АДС 09.01.016



МП 2101 МИКРОПЕРЕКЛЮЧАТЕЛЬ МП 2101 ИСП. 3 (ВИНТ)



04150 ПРОКЛАДКА АДС 09.01.013





КЛАПАН АДС 09.01.017(УД 02.011)

02175



КОЛЬЦО АДС 09.01.019

02182

Прокладка крышки АДС 09.01.008 молокоопорожнителя



БЛОК УПРАВЛЕНИЯ БУН-1А/ БУН-2

05451/03426

Блок БУН-1А предназначен для управления двумя молочными насосами на молокоопорожнителях с двумя насосами НМУ, блок БУН-2 — для управления одним насосом на молокоопорожнителях с одним насосом НМУ 6.



РЕЛЕ КОНТРОЛЯ УРОВНЯ PZ 829 (В БУН-2)

25606



МОЛОКОВВОД Ø 76X70 МОЛОКОВВОД Ø 76X62 МОЛОКОВВОД Ø 59X60

0000/0415
0000/0414
0000/0413

Для нержавеющей молокоприемников.



ВСТАВКА РЕЗИНОВАЯ В МОЛОКОВВОД

0000/00686

Переходник для молоковода
Øнар. — 63 мм. Øвн. — 50 мм.



ЗАЖИМ ДЛЯ ШЛАНГОВ Ø 16/27 мм

1301265





00504/01596 СЕКЦИЯ ДОЗАТОРА АДС 08.00.000, Ø 40/
СЕКЦИЯ ДОЗАТОРА АДС 08.00.000-01, Ø 50

(Схема на стр. 182).



01931 КРЫШКА АДС 08.03.000, Ø40



01932 КРЫШКА АДС 08.03.000-01, Ø 50



02207 ПРОКЛАДКА ДПР 05.016 (АДС 08.00.009)

Прокладка крышки секции дозатора.



00403 МОЛОКОПРИЕМНИК АДМ 52 026 (АДС 08.00.003)



АДС 08.00.004 ЦИЛИНДР АДС 08.00.004



02107 ПРОКЛАДКА АДС 08.00.011

Прокладка цилиндра дозатора.





ШТОК СЕКЦИИ ДОЗАТОРА

00745



ПОПЛАВОК АДС 08.01.000

(Дозатора).

00436



ПОЛУСФЕРА АДС 08.01.002

00433



ОБОЙМА АДС 08.01.001

00700



ПРОКЛАДКА АДС 08.01.003 (АДМ 52.035)

0649



ПРОКЛАДКА АДС 08.00.006

02105



КЛАПАН АДМ 52.021.01 (АДС 08.00.002)

02174



АППАРАТУРА ДОИЛЬНАЯ

Extrasevice



ЭКСТРАСЕРВИС



00710 ФИКСАТОР АДС 08.00.007



00507 СКОБА АДС 08.00.008



00412 НАКОНЕЧНИК АДС 08.06.000 (С МЕТАЛ. ВТУЛКОЙ)
00332 КОРПУС АДМ 52.032 (АДС 08.06.001) (БЕЗ МЕТАЛ. ВТУЛКИ)



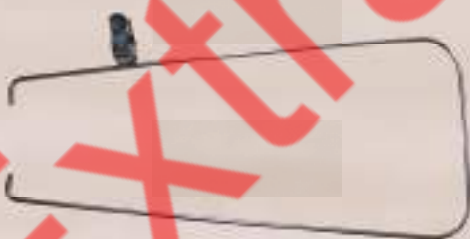
00241 ВТУЛКА АДС 08.02.000 (АДМ 52.160)



00560 ГАЙКА АДС 08.00.005 (АДМ 52.029)



00562 СТЯЖКА АДС 08.05.000



00084 ОСНОВАНИЕ АДСН 01.00.000





РУЧКА КРАНА

ПРОКЛАДКА АДМ 03.006
ПРОКЛАДКА АДС 11.00.002

Прокладка в ручку крана, упаковка 100 шт.

КОЛЬЦО АДС 1100004

КРАН МОЛОЧНЫЙ АДС 12.00.000

Для молокопроводов с вакуумной трубой ДУ 40, и нержавеющей молочной трубой Ø 52 мм.

КРАН МОЛОКОВАКУУМНЫЙ АДМ 51.040А (Ø 40/52)

Для молокопроводов с вакуумной трубой ДУ 40, и нержавеющей молочной трубой Ø 52 мм.

КРАН МОЛОЧНЫЙ Ø 40 АДС 07.00.000-01

Для молокопроводов с вакуумной трубой ДУ 40 и стеклянной молочной трубой Ø 40 мм. (Схема на стр. 182).

КРАН МОЛОЧНЫЙ Ø 25 АДС 07.00.000

Для молокопроводов с вакуумной трубой ДУ 25 и стеклянной молочной трубой Ø 40 мм. (Схема на стр. 182).

АДС 11.01.001



19024
02136



00326



00307



19421



22983



00310



АППАРАТУРА ДОИЛЬНАЯ



ЭКСТРАСЕРВИС



АДМ 01.013 АМОРТИЗАТОР АДМ 01.013 (АДС 07.01.001)

Упаковка 100 шт.



АДМ 01.024 ПРОКЛАДКА АДМ 01.024 (АДС 07.00.001)

Прокладка крана молочного д/стеклянного молокопровода, под вакуумную трубу (12*28).



ЖРВИ ОБОЛОЧКА ЖРВИ 712242005 (АДМ 01.014)

Упаковка 100 шт.



АДМ 51.007 ДВИЖОК АДС 07.01.005 (АДМ 51.007)

Движок крана молочного.



АДМ 51.003 ВТУЛКА АДМ 51.003

Уплотнение стеклянных труб.



02111 ШАЙБА АДС 12.00.003 (РЕЗИНОВАЯ) 18*28



02112 ШАЙБА АДС 12.00.004 (РЕЗИНОВАЯ) 15*25



00340 КОРПУС АДС 12.00.001





КРАН ВАКУУМНЫЙ 1 1/4" 1 1/2" В СБОРЕ

17307



КРАН ВАКУУМНЫЙ ДПР 02.140 (Ø 25)

19380

Для установки на вакуумпровод ДУ 25.



КРАН ВАКУУМНЫЙ УИД 03А.300 (Ø 40)

23168

Для установки на вакуумпровод ДУ 40.



КОРПУС КРАНА ДПР 02.001

УИД 03.302



КРАН РАЗДЕЛИТЕЛЬ Ø 40 АДС 01.00.000

00450

(Схема на стр. 182).



ОБОЛОЧКА АДС 01.00.004 (АДМ 01.018)

00701

Для крана разделителя Ø 40 мм.



АМОРТИЗАТОР АДС 01.00.002

02128

Для крана разделителя Ø 40 мм.



ДВИЖОК АДС 01.00.003

АДС 01.00.003

Для крана разделителя Ø 40 мм.



АППАРАТУРА ДОИЛЬНАЯ



ЭКСТРАСЕРВИС



00259 КРАН РАЗДЕЛИТЕЛЬ Ø 50 АДС 01А.00.000

(Схема на стр. 182).



00763 ОБОЛОЧКА АДС 01А.00.005

Для крана разделителя АДС 01А.00.000 Ø50.



02129 АМОРТИЗАТОР АДС 01А.00.004 (РЕЗ) (50 шт/уп)

Для крана разделителя Ø 50 мм.

АДС 01А.00.003 ДВИЖОК АДС 01А.00.003



Для крана разделителя Ø 50 мм.



01621 КРАН МОЙКА-ДОЙКА АДСН 16.00.000 (Ø 50)



02133 КОЛЬЦО АДСН 16.00.009





**КРАН МОЙКА- ДОЙКА АДМ 19.000 Ø 40
(ПЕРЕКЛЮЧАТЕЛЬ АДМ 19.000)**

АДМ 19.000



ЗАДВИЖКА АДМ 19.004

АДМ 19.004



КРАН АДС 23.00.000

00990



КЛАПАН АДС 23.01.000 (РЕЗ)

02177



ВТУЛКА АДС 23.00.004

02185



КРАН СЛИВА АДСН 07Б.00.000

01557



АППАРАТУРА ДОИЛЬНАЯ



ЭКСТРАСЕРВИС



АППАРАТУРА ДОИЛЬНАЯ



02194 МУФТА 1-010 (УДА 02.00.010)
Ø 63



21633 МУФТА АДС 00.00.001
Ø 50



02103 МУФТА УДА 05.00.001 (1-001)
Ø 50



19008 МУФТА ДПР 05.008
Ø 40



07596 МУФТА АДС 00.00.005
Ø 38/40



19537 МУФТА ДФ 02.014
Ø 40/45



02196 МУФТА АДСН 00000009
Ø 60/50



19832 МУФТА АДС 00.00.033
Ø 50/40



02195 МУФТА АДСН 00.00.001
Ø 50, для подъемных арок





МУФТА АДСН 08.00.000

Для монтажа нержавеющей труб Ø 52 мм.

00371



МУФТА АДСН 08.00.003 (ВТУЛКА АДСН 08.00.003)

23100



МУФТА АДСН 00.00.018

Ø 56

02197



МУФТА АДС 00.000.27

00404



РУКАВ ГОФРИРОВАННЫЙ Н 101.051

Ø 40

Н 101.051



РУКАВ ГОФРИРОВАННЫЙ АДМ 00.014

Ø 50

АДМ 00.014



УГОЛЬНИК РЕЗИНОВЫЙ

Ø 40

МВА 4.4.00.001



УГОЛЬНИК РЕЗИНОВЫЙ

Ø 50

1010720821



МУФТА УДП 02.00.003

Ø внутренний 76

УДП 02.00.003



АППАРАТУРА ДОИЛЬНАЯ



ЭКСТРАСЕРВИС



МВА 4.4.00.002 УГОЛЬНИК РЕЗИНОВЫЙ

Ø 50



213570 ТРОЙНИК РЕЗИНОВЫЙ

Ø 50



52*1,0*6000 ТРУБА ЭЛЕКТРОСВАРН., Х/К 52*1,0*6000 AISI 304 DIN



04406 ТРУБА ПВД

Ø 45



00026 ОТВОД Н/Ж АДСН 00.00.002

Ø 52



03418 ТРОЙНИК АДСН 00.00.022

Ø 38*28*28



00737 ТРОЙНИК АДС 00.000.38

Ø 55*40*40



00559 ТРОЙНИК АДС 00.000.36

Ø 55*55*55





ПЫЖЕУЛАВЛИВАТЕЛЬ АДС 00.00.031

00448

ПЫЖ ПОРОЛОНОВЫЙ

60*80
70*80
80*80
90*90
100*100



ПРОБКА АДС 00.00.032 (ПЫЖЕУЛАВЛИВАТЕЛЯ)

02104



УГОЛЬНИК АДСН 00.00.019-01

04625

Ø 50



**УГОЛЬНИК АДС 00.00.026
(АНАЛОГ АДМ 00.021)**

00160
00160/1

Ø 40



ЗАГЛУШКА РЕЗИНОВАЯ

32500

Ø 40



ЗАГЛУШКА РЕЗИНОВАЯ

1300380

Ø 50



АППАРАТУРА ДОИЛЬНАЯ



ЭКСТРАСЕРВИС



00692 ЗАГЛУШКА 2АДС 00.00.002

Ø 50



00691 ЗАГЛУШКА АДС 00.00.021

Ø 40



00750 ШТУЦЕР УДС 00.001-02 (ДЛЯ ВАКУУММЕТРА)



УДА 03.00.008 ВТУЛКА УДА 03.00.008 (РЕЗИНОВАЯ)



00898 БЛОК АДЧН 05А.00.000



02893 КОЛЛЕКТОР АДС 00.00.044



05014 ШТУЦЕР УДП 04.00.00.004

Для подключения шланга Ø 28.



НМУ6Н НАСОС НМУ 6Н (ИЗГОТОВИТЕЛЬ ООО «ЭКСТРАСЕРВИС» РБ)

Место установки насоса НМУ-6Н — узел молокоопорожнителя. Все детали насоса НМУ-6Н, соприкасающиеся с молоком, изготовлены из нержавеющей стали. Производительность насоса НМУ-6Н — 6,5 м³/ч. (N=0,75 кВт, I=380 В).

Входной патрубок – Ø 40 мм, выходной патрубок – Ø 19 мм.



НМУ-6Н-01 НАСОС НМУ-6Н-01 (ИЗГОТОВИТЕЛЬ ООО «ЭКСТРАСЕРВИС» РБ)

Производительность насоса НМУ-6Н-01 — 6,5 м³/ч. (N=0,75 кВт, I=380 В).

Входной патрубок – Ø 40 мм, выходной патрубок – Ø 19 мм.





НАСОС НМУ 6Н/10Э (ИЗГОТОВИТЕЛЬ ООО «ЭКСТРАСЕРВИС» РБ)

Производительность молочного насоса НМУ-6Н/10В — 10 м³/ч (N=1,1 кВт, 380 В). Входной патрубок ДУ — 50 мм, выходной патрубок — ДУ 32 мм (под гайку DN 40).

НАСОС НМУ 6Н/10 (ИЗГОТОВИТЕЛЬ ООО «ЭКСТРАСЕРВИС» РБ)

Предназначен для перекачка молока из охладителя в молоковоз. Все детали насоса НМУ-6Н/10 соприкасающиеся с молоком изготовлены из нержавеющей стали. Производительность молочного насоса НМУ-6Н/10 — 10,0 м³/ч. (N=1,1 кВт., I=380 В).

Входной патрубок — Ø 40 мм, выходной патрубок — Ø 38 мм.

НАСОС НМУ 6Н (10ГДЗ КОМБИ)

(ИЗГОТОВИТЕЛЬ ООО «ЭКСТРАСЕРВИС» РБ)

Место установки насоса НМУ-6Н (10ГДЗ) — узел молокоопрожнителя. Имеет дополнительный патрубок на корпусе насоса, для подключения на промывку молокоопрожнителя. Все детали насоса НМУ-6Н (10ГДЗ) соприкасающиеся с молоком изготовлены из нержавеющей стали. Производительность молочного насоса НМУ-6Н (10ГДЗ) — 10,0 м³/ч. (N=1,1 кВт., I=380 В).

Входной патрубок — Ø 40 мм, выходной патрубок — Ø 28 мм.

НАСОС НМУ-6Н/10ГДЗ-01

(ИЗГОТОВИТЕЛЬ ООО «ЭКСТРАСЕРВИС» РБ)

НАСОС НМУ 6Н (10ГДЗ-Л) (ИСП. ЛЕВОЕ)

(ИЗГОТОВИТЕЛЬ ООО «ЭКСТРАСЕРВИС» РБ)

Насос левого вращения.

НАСОС НМУ 6Н/15 (ИЗГОТОВИТЕЛЬ ООО «ЭКСТРАСЕРВИС» РБ)

Назначение - перекачка молока из охладителя в молоковоз. Все детали насоса НМУ 6 Н/15, соприкасающиеся с молоком, изготовлены из нержавеющей стали. Производительность молочного насоса НМУ 6 Н/15 — 15,0 м³/ч. (N=2,2 кВт., I=380 В).

Входной патрубок — Ø 40 мм, выходной патрубок — Ø 38 мм.

НАСОС НМУ 6 Н/25 (ИЗГОТОВИТЕЛЬ ООО «ЭКСТРАСЕРВИС» РБ)

Назначение — перекачка молока из охладителя в молоковоз. Все детали насоса НМУ 6 Н/25, соприкасающиеся с молоком, изготовлены из нержавеющей стали. Производительность молочного насоса НМУ 6 Н/25 — 25,0 м³/ч. (N=5,5 кВт., I=380 В).

Входной патрубок — Ø 50 мм, выходной патрубок — Ø 50 мм.

НМУ6Н/10В



НМУ6Н/10



НМУ-6Н/10ГДЗ



НМУ-6Н/10ГДЗ-01



НМУ-6Н/10ГДЗ-Л



НМУ6Н/15



НМУ6Н/25





00410 НАСОС НМУ -6



НАСОС НМУ-10

01441 — левого вращения
01440 — правого вращения



РНМУ-6

РЕМКОМПЛЕКТ НМУ-6

(ИЗГОТОВИТЕЛЬ ООО «ЭКСТРАСЕРВИС» РБ)

Ремкомплект НМУ-6 предназначен для технического обслуживания (замены и ремонта) в молочных насосах: НМУ 6, НМУ 6Н, НМУ 6Н.



РНМУ-10

РЕМКОМПЛЕКТ НМУ-10



00341 КОРПУС НМУ 03000 СБ



00609 ДИФФУЗОР НМУ 00.005



00961 ПАТРУБОК НМУ 00.001

Ø 19



00781 ПАТРУБОК НМУ 00.011

Ø 28



00349 КРЫЛЬЧАТКА НМУ 00.008
(НМУ 07.000-01)





КРЫЛЬЧАТКА НМУ 00.008А

00735



КРЫЛЬЧАТКА НМУ-6Н/15 НЕРЖАВЕЮЩАЯ

(ИЗГОТОВИТЕЛЬ ООО «ЭКСТРАСЕРВИС» РБ)

Нержавеющая крыльчатка, 4 лопасти.

НМУ-6Н/15



КРЫЛЬЧАТКА НМУ 06.000 НЕРЖАВЕЮЩАЯ

(ИЗГОТОВИТЕЛЬ ООО «ЭКСТРАСЕРВИС» РБ)

Крыльчатка НМУ 06.000 нержавеющей предназначена для технического обслуживания (замены и ремонта) в молочных насосах: НМУ 6Н, НМУ 6Н (10ГДЗ Комби), НМУ 6Н/10.

НМУ 06.000



ВИНТ УСТАНОВОЧНЫЙ М6*8 DIN 913, А2

Винт крепления крыльчатки НМУ

НМУ М6*8



НАКОНЕЧНИК НМУ 01.001

Для насосов НМУ производства ОАО «Гомельагрокомплект»

00415



НАКОНЕЧНИК НМУ-01.001

(ИЗГОТОВИТЕЛЬ ООО «ЭКСТРАСЕРВИС» РБ)

Наконечник НМУ-01.001 предназначен для технического обслуживания (замены и ремонта) в молочных насосах: НМУ 6Н, НМУ 6Н (10ГДЗ Комби), НМУ 6Н/10, НМУ 6Н/15.

НМУ-01.001



КРЫЛЬЧАТКА НМУ 06.000 (Г)

Для насосов НМУ производства ОАО «Гомельагрокомплект»

НМУ 06.000 (Г)



КРЫЛЬЧАТКА НМУ 06.000-01 (Г) 4 ЛОПАСТИ

Для насосов НМУ производства ОАО «Гомельагрокомплект»

НМУ 06.000-01 (Г)



ТАРЕЛКА 1НМУ-04.002Н

(ИЗГОТОВИТЕЛЬ ООО «ЭКСТРАСЕРВИС» РБ)

Тарелка 1НМУ-04.002Н предназначена для технического обслуживания (замены и ремонта) в молочных насосах: НМУ 6Н, НМУ 6Н (10ГДЗ Комби), НМУ 6Н/10, НМУ 6Н/15.

1НМУ-04.002Н



ТАРЕЛКА НМУ 04.002 (ПЛАСТМАССОВАЯ)

00563



ТАРЕЛКА НМУ 04.002 НЕРЖАВЕЮЩАЯ

НМУ 04.002 НЕРЖ



АППАРАТУРА ДОИЛЬНАЯ



ЭКСТРАСЕРВИС



АППАРАТУРА ДОИЛЬНАЯ



00516 СТАКАН НМУ 00009



19427 МАНЖЕТА НМУ 00.003



НМУ 00.007 КОЛЬЦО ГРАФИТОВОЕ НМУ 00.007



0321 КОЛЬЦО НМУ 01.009
(КОЛЬЦО НМУ 00.006)



01993 КЛАПАН НМУ 00.002Б



НМУ 00002 КЛАПАН НМУ 00002



00248 ВТУЛКА НМУ 04.004



01418 ГАЙКА НМУ 04.003



21646 ПРОКЛАДКА НМУ 04.001





**ПАТРУБОК НЕРЖАВЕЮЩИЙ
(НАКОНЕЧНИК НМУ-00.01.300)**

НМУ-00.01.300



**ПАТРУБОК НЕРЖ. Ø28
(НАКОНЕЧНИК НМУ-00.01.005ГДЗ)**

НМУ-00.01.005ГДЗ



ФЛАНЕЦ НМУ-6Н 02.001

НМУ-6Н 02.001



ГАЙКА НМУ 0004

00566



ГАЙКА НМУ 05.000

00585



ПРУЖИНА НМУ-6Н 00.012

00021



САЛЬНИК НАСОСА К МПУ-700 В СБОРЕ

МПУ-700

Сальник насоса к МПУ-700 предназначен для технического обслуживания (замены и ремонта) молочных насосов КМ-32-32-100.



РЕМКОМПЛЕКТ КЛАПАНА НМУ-6-01

РНМУ-6Н-01

Для обратного клапана насоса молочного НМУ-6Н-01



РЕМКОМПЛЕКТ НМУ-6Н/15

РНМУ-6Н/15



РЕМКОМПЛЕКТ НМУ-6Н/25

РНМУ-6Н/25



АППАРАТУРА ДОИЛЬНАЯ



ЭКСТРАСЕРВИС



ФМ-1/ФМ-2

ФИЛЬТР МОЛОЧНЫЙ ФМ-1 (НЕРЖАВЕЮЩИЙ) Ø 19
ФИЛЬТР МОЛОЧНЫЙ ФМ-2 (НЕРЖАВЕЮЩИЙ) Ø 32
(ИЗГОТОВИТЕЛЬ ООО «ЭКСТРАСЕРВИС»)



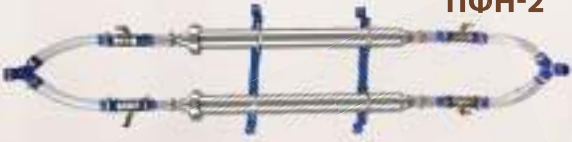
УФМ 00.000

УСТРОЙСТВО ФИЛЬТРАЦИИ МОЛОКА ПФ-2
(ИЗГОТОВИТЕЛЬ ООО «ЭКСТРАСЕРВИС» РБ)



ПФН-2

УСТРОЙСТВО ФИЛЬТРАЦИИ МОЛОКА ПФН-2
НЕРЖ.



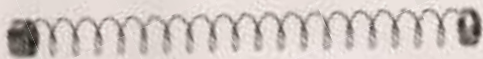
00711

ФИЛЬТР АДС 09.03.000



АДС 09.02.002

СПИРАЛЬ АДС 09.02.002
(ИЗГОТОВИТЕЛЬ ООО «ЭКСТРАСЕРВИС» РБ)



00423/00428

ПЕРЕХОДНИК АДС 09.02.009 (Ø 19)/
ПЕРЕХОДНИК АДС 09.02.001 (Ø 28)



ФМ-1 0000.009

ВТУЛКА ФМ-1 0000.009

Для нерж. фильтра.



01505

ТРОЙНИК УФМ 00.002-01

D вн. 28*19*19



00766

РАССЕКАТЕЛЬ АДС 09.03Б





ШТУЦЕР УФМ 00.003

(3/4" * 19 мм).

00579



ГАЙКА АДС 09.02.004 (ФИЛЬТРА)

00561



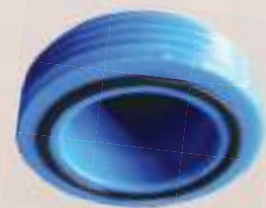
ПРОКЛАДКА (КОЛЬЦО) УДС 01.003

УДС 01.003



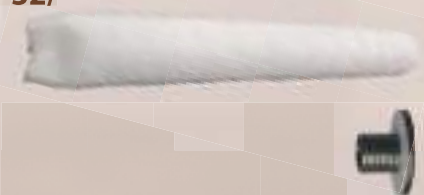
ПРОКЛАДКА АДС 09.02.008

02106



ФИЛЬТР МОЛОЧНЫЙ ПАТРОННЫЙ 300*42*32 (КОР. ПО 72 ШТ)

300*42*32/
26638



АДАПТЕР ДЛЯ ФИЛЬТРА РУКАВНОГО ПОЛИПРОПИЛЕНОВОГО

ФИЛЬТРЫ РУКАВНЫЕ (упаковка 500 шт.)

НАИМЕНОВАНИЕ	ДЛИНА, ММ	ШИРИНА, ММ
Фильтр рукавный 600*120	600	120
Фильтр рукавный 620*60	620	60
Фильтр рукавный 630*80	630	80
Фильтр рукавный 710*145	710	145
Фильтр рукавный 810*80	810	80
Фильтр рукавный 855*125	855	125
Фильтр рукавный 900*100	900	100



АППАРАТУРА ДОИЛЬНАЯ



ЭКСТРАСЕРВИС



КФ-25М
КФ-32М
КФ-38М

КОРПУС ФИЛЬТРА ТОНКОЙ ОЧИСТКИ МОЛОКА 5 Т
(ИЗГОТОВИТЕЛЬ УП«ЭКСТРАСЕРВИС»)

КФ-25М — патрубки корпуса фильтра для шланга Ø25 мм.
КФ-32М — патрубки корпуса фильтра для шланга Ø32 мм.
КФ-38М — патрубки корпуса фильтра для шланга Ø38 мм



ФТОЖ

ФИЛЬТР ТОНКОЙ ОЧИСТКИ МОЛОКА 120*60*32

Картридж фильтра тонкой очистки молока (пропускная способность до 5 тонн), применяется для фильтрации молока от механических примесей (98 - 100%) и от продуктов мастита и бактериальной обсемененности (до 60%), находящихся в молоке после дойки.



01001
01002
01003

ФИЛЬТР ТОНКОЙ ОЧИСТКИ МОЛОКА BASIS

240*60*32 мм, 10-15 т, 2-х слойный
120*60*32 мм, 5-8 т, 2-х слойный
70*60*32 мм, 2-3 т, 2-х слойный



КФ 00.00.013

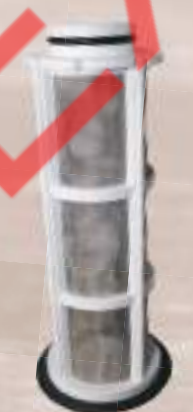
ПРОКЛАДКА КФ 00.00.013

Прокладка корпуса фильтра КФ-25, КФ-32, КФ-38.



УКФ 80

УПЛОТНЕНИЕ DN80 ДЛЯ ФИЛЬТРА КФ-М



FS AF/005

ФИЛЬТРУЮЩИЙ ЭЛЕМЕНТ ВНУТРЕННИЙ

Фильтрующий элемент внутренний предназначен для фильтра молочного FS AF/010 Ambic (Англия).





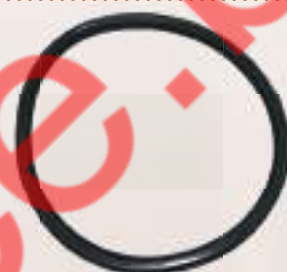
**ЕМКОСТЬ ДЛЯ МОЛОКА ДФ-06.000
АЛЮМИНИЕВАЯ (600 л)**

ДФ-06.000



ПРОКЛАДКА ДФ 04.003

ДФ 04.003



КРЫШКА ШРИБ-202-70.000 (К ЕМКОСТИ ДФ)

23472



**ФЛЯГА МОЛОЧНАЯ АЛЮМИНИЕВАЯ
С КРЫШКОЙ И ЗАЩЕЛКАМИ, 40 л,
(ТУРЦИЯ)**

АТК 40



**ФЛЯГА МОЛОЧНАЯ 40 л,
(РОССИЯ)**

05298



ПРОКЛАДКА КРЫШКИ ФЛЯГИ

24654



АППАРАТУРА ДОИЛЬНАЯ



ЭКСТРАСЕРВИС



УДМ 220Т БАК УДМ 220 С ТЭНАМИ

Бак (1000*450*490) с 3 шт. ТЭНами по 3кВт.



**АДС 04.00.000
АДСН 06.00.000**

**БАК УДМ 140
БАК УДМ 220**
(ИЗГОТОВИТЕЛЬ ООО «ЭКСТРАСЕРВИС» РБ)

Удм-140 — 1050*360*580
Удм-220 — 1050*450*490

АДСН 05.00.000/ АДСН 12.00.000



**РАМА К БАКУ УДМ 140
РАМА К БАКУ УДМ 220**
(ИЗГОТОВИТЕЛЬ ООО «ЭКСТРАСЕРВИС» РБ)

АДС 22А.00.000

КОЛЛЕКТОР ПРОМЫВКИ УДМ (L 1820 мм).
(ИЗГОТОВИТЕЛЬ ООО «ЭКСТРАСЕРВИС» РБ)

Коллектор промывки УДМ.



01547 КОЛЛЕКТОР АДСН 13.00.000



**00456 РАСПРЕДЕЛИТЕЛЬ УДА 01.16.007
00456/1 РАСПРЕДЕЛИТЕЛЬ УДГ 55.002**



00570 ГОЛОВКА АДС 00.000.34 (УДГ 55.002)





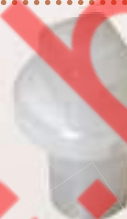
ПЛОЩАДКА ДЛЯ ПРОМЫВКИ УДА 12.00.000

05175



ФОРСУНКА УДА 12.00.002

03360



ФОРСУНКА ПРОМЫВКИ (НЕРЖ.)

03361



ПРИЖИМ УДА 12.00.001 (РЕЗИНОВЫЙ)

07691



КОЛЬЦО УДА 12.00.006 (РЕЗИНОВОЕ)

03365



ДЕРЖАТЕЛЬ УДА 12.00.007

03359



ХОМУТ УДА 12.00.005

03361



КОРПУС УДА 12.01.000

05454



АППАРАТУРА ДОИЛЬНАЯ



ЭКСТРАСЕРВИС



02447 ПНЕВМОЦИЛИНДР СНЯТИЯ АС 08А.00.000



01628 ПОРШЕНЬ АС 08А.00.003



8241 МАНЖЕТА АС 08А.00.006



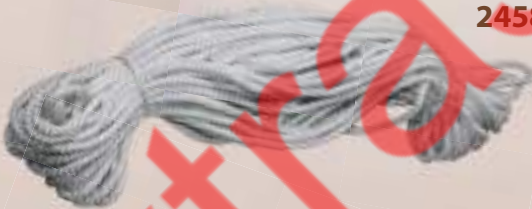
01627 КРЫШКА АС 08А.00.002
(ВЕРХНЯЯ)



01629 КРЫШКА АС 08А.00.004
(НИЖНЯЯ)



24589 ШНУР (ФАЛ ПОЛИАМИДНЫЙ, Ø 6 мм, МОТОК 25 м)



24883 ШНУР ХОЗЯЙСТВЕННЫЙ ВЯЗАНЫЙ,
(Ø 4 мм, моток 25 м)



0026-2670-898 ТРОС LIROS,
(Ø 4 мм, черный, 50 м)





**ВСПЕНИВАТЕЛЬ ЖИДКОСТИ ПНЕВМАТИЧЕСКИЙ/
ЭЛЕКТРИЧЕСКИЙ**

**FS APF/300-
FS APF/001**



**УСТРОЙСТВО ДЛЯ ОБРЫЗГИВАНИЯ ВЫМЕНИ
ПОРТАТИВНОЕ**

FS AHS/600



ДЕТЕКТОР МАСТИТА (ДЛЯ ШЛАНГА Ø 14)

3575



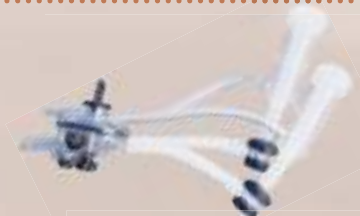
**СЕТКА ЗАПАСНАЯ ДЛЯ ДЕТЕКТОРА МАСТИТА
(АНГЛИЯ)**

FS AMD/002- FS AV/2002



**ПОДВЕСНАЯ ЧАСТЬ
ДОИЛЬНОГО АППАРАТА ДЛЯ КОЗ И ОВЕЦ**

13408



ПРОБООТБОРНИК В СБОРЕ

28400

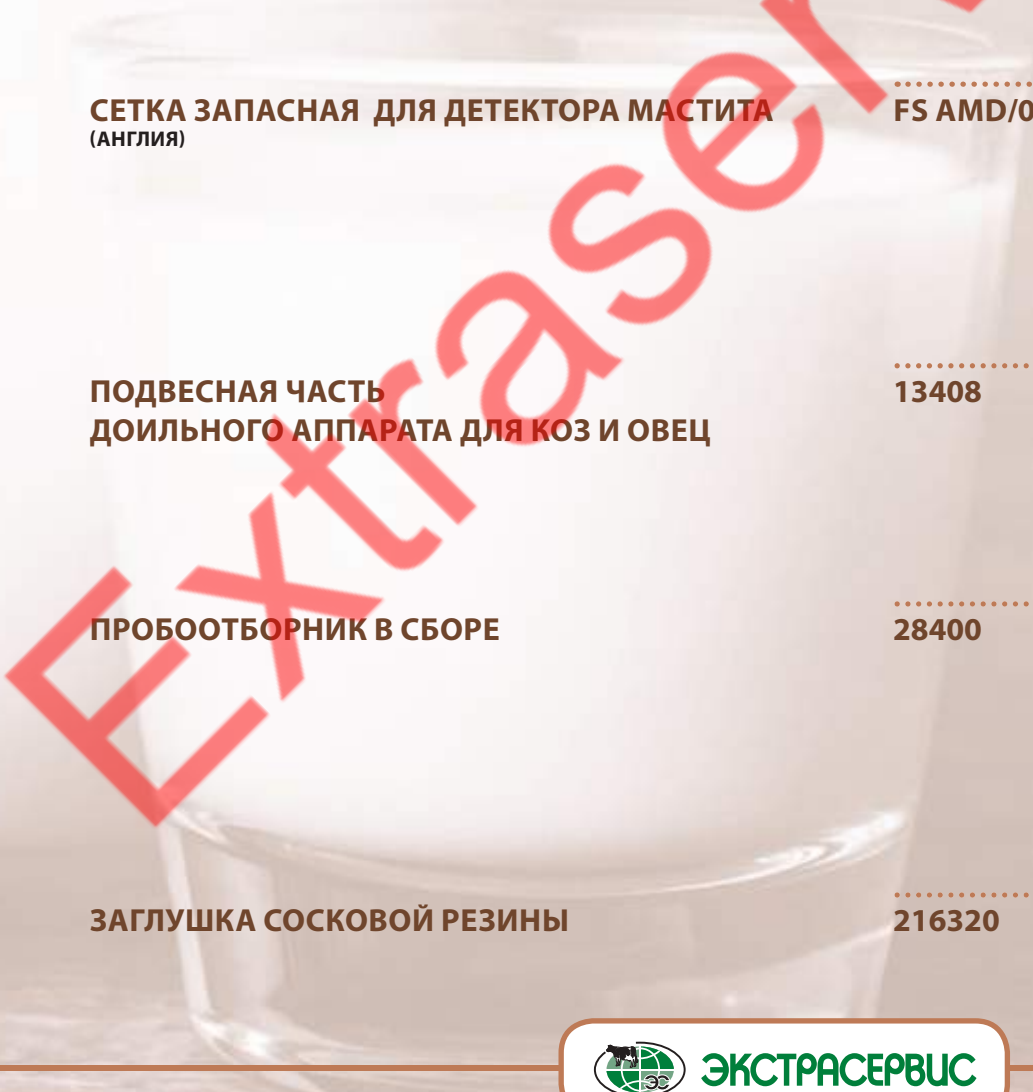


ЗАГЛУШКА СОСКОВОЙ РЕЗИНЫ

216320



АППАРАТУРА ДОИЛЬНАЯ



ЭКСТРАСЕРВИС



037010 ЩЕТКА ДЛЯ ХОЛОДИЛЬНОГО ТАНКА



037101 РУЧКА ДЛЯ ЩЕТКИ ХОЛОДИЛЬНОГО ТАНКА



29172 ЩЕТКА ДЛЯ ХОЛОДИЛЬНОГО ТАНКА

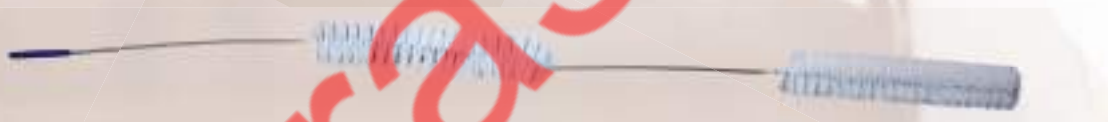


29173 РУЧКА ДЛЯ ЩЕТКИ 29172



3288-3 ЕРШ ДЛЯ МОЛОЧНЫХ ТРУБ L1500 70*350*2

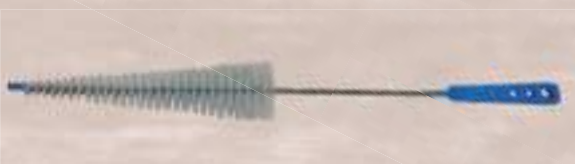
Два элемента ерша L=350 мм, Ø 70 мм, общая длина 1,5 м.



3288 ЕРШ ДЛЯ МОЛОЧНЫХ ШЛАНГОВ L1500 Ø 15



3289-1 ЕРШ ДЛЯ СОСКОВОЙ РЕЗИНЫ Ø 50/30





**ЕРШ ДЛЯ СОСКОВОЙ РЕЗИНЫ
С ВРАЩАЮЩЕЙСЯ РУЧКОЙ**

3289-3



ЕРШ ДЛЯ ПАТРУБКОВ L400/100 Ø 10

3288-2



ЕРШ ДФ 00.070 - ДЛЯ МОЛОКОПРОВОДА

Упаковка 50 шт. (L 1300, Ø 50 мм).

ДФ 00.070



ЕРШ ДПР-10-(УДГ-12) ДЛЯ МОЛОЧНЫХ ШЛАНГОВ

Упаковка 50 шт. (L 1300, Ø 15 мм).

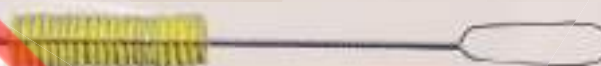
ДПР-10



ЕРШ ДПР-8 ДЛЯ СОСКОВОЙ РЕЗИНЫ

Упаковка 50 шт. (L 300, Ø 30 мм).

ДПР-8



ЕРШ ДПР-9 ДЛЯ ПАТРУБКОВ

Упаковка 50 шт. (L 300, Ø 15 мм).

ДПР-9



ЕРШ ДПР-7 ДЛЯ КОЛЛЕКТОРА

Упаковка 50 шт. (L 250, Ø 60 мм).

ДПР-7



ЕРШ ДЛЯ ПРОБИРОК 30 см

5227



СМАЗКА FG GREASE AL2 0.4 КГ

Смазка FG Grease — тугая смазка с пищевым допуском для смазывания трущихся поверхностей в стационарных доильных установках при техническом обслуживании (манжеты пневмоцилиндров и пр.)

25321



СМАЗКА SILIKONSPRAY 500 МЛ

Смазка Silikonspray — смазка-аэрозоль с пищевым допуском.

24840



АППАРАТУРА ДОИЛЬНАЯ



ЭКСТРАСЕРВИС

РЕЗИНА СОСКОВАЯ

0503/0001

РЕЗИНА СОСКОВАЯ 503/1 EXTRASERVICE (ИТАЛИЯ)

Режина сосковая 503/1 разработана ООО «Экстрасервис» совместно с РУП «НПЦ НАН РБ по животноводству» г. Жодино, РБ и адаптирована для доильных аппаратов, используемых в РБ и России с учетом физиологических особенностей КРС. Изготовлена из высококачественного материала, адаптирована к отечественным доильным стаканам. 4 шт. пакет/ 48 шт. коробка.



ДД00041А

РЕЗИНА СОСКОВАЯ ДД00041А

160 шт. коробка.



0000/0528

РЕЗИНА СОСКОВАЯ 0-528 (ИТАЛИЯ)

4 шт. пакет/ 48 шт. коробка.



0000/0325

РЕЗИНА СОСКОВАЯ 0000/0325 (ИТАЛИЯ)

Аналог Delaval 960036-01, 4 шт. пакет/ 48 шт. коробка.



0000/0672

РЕЗИНА СОСКОВАЯ 0000/0672 (ИТАЛИЯ)

Аналог Delaval 990666-01/906836-01, 4 шт. пакет/ 48 шт. коробка.



0000/0599

РЕЗИНА СОСКОВАЯ 0000/0599 (ИТАЛИЯ)

Аналог Delaval 999007-03, 4 шт. пакет/ 48 шт. коробка.



0000/0659

РЕЗИНА СОСКОВАЯ 0000/0659 (ИТАЛИЯ)

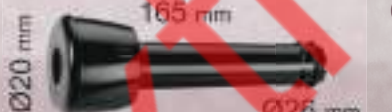
Аналог Delaval 928328-01, 4 шт. пакет/ 48 шт. коробка.



0000/0680

РЕЗИНА СОСКОВАЯ КОРОТКАЯ 0000/0680 (ИТАЛИЯ)

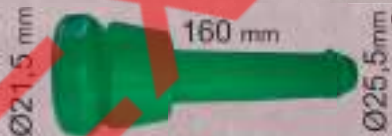
Аналог Delaval 927259-01, 4 шт. пакет/ 48 шт. коробка.



0000/0611

РЕЗИНА СОСКОВАЯ 0000/0611 LELY ROBOT

Для доильных роботов LELY, размеры А = 160,0 mm, В = 21,5 mm, С = 25,5 mm



0000/0153

РЕЗИНА СОСКОВАЯ 0000/0153 (ИТАЛИЯ)

Аналог GEA (Westfalia) 7022.2725.150, 4 шт. пакет/ 48 шт. коробка.



0000/0531

РЕЗИНА СОСКОВАЯ 0000/0531 (ИТАЛИЯ)

Аналог GEA (Westfalia) 7021.2725.230, 4 шт. пакет/ 48 шт. коробка.





РЕЗИНА СОСКОВАЯ ТРЕУГОЛЬНАЯ MR 15U (ИТАЛИЯ)

РЕЗИНА СОСКОВАЯ СИЛИКОНОВАЯ ТИРО W 0000/V610 (ИТАЛИЯ)

Аналог GEA (Westfalia) 7029.2725.010,
4 шт. пакет/ 48 шт. коробка.

РЕЗИНА СОСКОВАЯ СИЛИКОНОВАЯ IQPRO 25/22/62 BARREL,ORIFICE,HEAD

4 шт. пакет/ 48 шт. коробка.

РЕЗИНА СОСКОВАЯ ТИРО IMPULSA (Ø 23) 0448/0001 (ИТАЛИЯ)

Аналог NW 23, для доильных установок ITEC, Impulsa.

РЕЗИНА СОСКОВАЯ ТИРО IMPULSA (Ø 25) 0448/0002 (ИТАЛИЯ)

Аналог NW 25, для доильных установок ITEC, Impulsa.

РЕЗИНА СОСКОВАЯ Ø 22(INTERPULS) (ИТАЛИЯ)

РЕЗИНА СОСКОВАЯ DRM 916SL (ИТАЛИЯ)

Аналог Dairymaster 916SL

РЕЗИНА СОСКОВАЯ DAIRY POWER 2000 (СИЛИКОНОВАЯ)

Для доильных установок Dairymaster

ПАТРУБОК 0000/0553 (МОЛОЧНЫЙ 140 мм)

Аналог GEA 7021.7101.020

ПАТРУБОК 0000/0554 (МОЛОЧНЫЙ 160 мм) (ИТАЛИЯ)

Аналог GEA 7021.7101.030

ШЛАНГ МОЛОЧНЫЙ КОРОТКИЙ (10*4*160) (ПОЛЬША)

Аналог GEA 7021.7101.030

ШЛАНГ МОЛОЧНЫЙ КОРОТКИЙ (10*4*140)

0000/0723



0000/V610



7025-3025-000



0448/0001



0448/0002



1809011



0000/0734



0093/0002



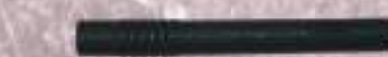
0000/0553



0000/0554



GS/W/06



GS/W/06/140



РЕЗИНА СОСКОВАЯ





10451550

ШЛАНГИ ПВХ (ИЗРАИЛЬ)

ШЛАНГ МОЛОЧНЫЙ ПВХ 14*24 TERRAFLEX

Упаковка: 25 м/бук; Ø внутренний*наружный, мм: 14*24.

Прозрачный, пищевой, эластичный, ПВХ шланг. Предназначен для комплектации доильных аппаратов.



10451690

ШЛАНГ МОЛОЧНЫЙ ПВХ 16*25 TERRAFLEX

Упаковка: 25 м/бук; Ø внутренний*наружный, мм: 16*26.

Прозрачный, пищевой, эластичный, ПВХ шланг. Предназначен для комплектации доильных аппаратов.



10451960

ШЛАНГ МОЛОЧНЫЙ ПВХ 19*32 TERRAFLEX

Упаковка: 25 м/бук; Ø внутренний*наружный, мм: 19*32.

Прозрачный, пищевой, эластичный, ПВХ шланг. Предназначен для комплектации секции дозатора и перекачки молока.



105003854

ШЛАНГ АРМИРОВАННЫЙ 38 TERRAFLEX

Упаковка 30 м/бук; Ø внутренний*наружный, мм: 38*47.

105005054

ШЛАНГ АРМИРОВАННЫЙ 50 TERRAFLEX

Упаковка 30 м/бук; Ø внутренний*наружный, мм: 50*59.

105003554

ШЛАНГ АРМИРОВАННЫЙ 25 TERRAFLEX

Прозрачный, пищевой, эластичный, ПВХ шланг, имеет стальную оплетку. Предназначен для перекачки молока из холодильника в машину, легко моется, не перегибается и не боится деформации от механических нагрузок.

105003254

ШЛАНГ АРМИРОВАННЫЙ 32 TERRAFLEX

10450679

ШЛАНГ ВАКУУМНЫЙ ПВХ 7*13.4 TERRAFLEX

Упаковка: 25 м/бук; Ø внутренний*наружный, мм: 7*13,4.

Вакуумный одинарный, прозрачный, эластичный, ПВХ шланг. Предназначен для комплектации доильных аппаратов.



10451390

ШЛАНГ ВАКУУМНЫЙ ДВОЙНОЙ ПВХ 7*13 TERRAFLEX

Упаковка: 25 м/бук; Ø внутренний*наружный, мм: 2*7*13.

Вакуумный двойной, прозрачный, эластичный, ПВХ шланг. Предназначен для комплектации доильных аппаратов.



10410501

ШЛАНГ ПВХ 5* 8 TERRAFLEX

Упаковка: 25 м/бук; Ø внутренний*наружный, мм: 5*8.





ШЛАНГИ РЕЗИНОВЫЕ (ИТАЛИЯ)

ЕР — БЕЛАЯ ПОЛОСА,
ЕРА — ОРАНЖЕВАЯ ПОЛОСА,
ЕРВ — ГОЛУБАЯ ПОЛОСА,
ЕРW — ЗЕЛЕНАЯ ПОЛОСА

АТИКУЛ	НАИМЕНОВАНИЕ	ДИА- МЕТР ВНУТР, ММ	ДИА- МЕТР НАРУЖН., ММ	УПА- КОВ- КА, М
МОЛОЧНЫЕ ШЛАНГИ				
2200/ЕР08	Шланг молочный резиновый	8	16	25
2200/ЕР09	Шланг молочный резиновый	9,5	16	20
2200/ЕР12	Шланг молочный резиновый	12	22	20
2200/ЕР14	Шланг молочный резиновый	14	25	20
2200/ЕР16	Шланг молочный резиновый	16	27	20
2200/ЕР19	Шланг молочный резиновый	19	32	15
2200/ЕР22	Шланг молочный резиновый	22	36	15
2200/ЕР24	Шланг молочный резиновый	24	38	15
ВАКУУМНЫЕ ШЛАНГИ				
1100/ В1188	Шланг вакуумный резиновый	7	14	50
1100/В004	Шланг вакуумный резиновый	9,5	19	35
1100/В005	Шланг вакуумный резиновый	11	21	35
1100/ В1199	Шланг вакуумный двойной резиновый	2*7	2*13	35

ШЛАНГ МОЛОЧНЫЙ 16*27 (СИЛИКОН, ЗЕЛЕНый)

Ø16*27mm, упаковка 20 м.

Силиконовый, пищевой, молочный шланг. Предназначен для комплектации доильных аппаратов.

ШЛАНГ РЕЗИНОВЫЙ ДВОЙНОЙ

Для доильных роботов. Аналог Delaval 917013-01 (2*11+3,5*20) Италия. Размер: внутр Ø11,5 мм + Ø20 мм.

ШЛАНГ РЕЗИНОВЫЙ ДВОЙНОЙ

Для доильных роботов. Аналог LALY(12*22+6,5*15) Италия. Размер: Ø6,5*15 мм + Ø12*22. Упаковка 20м.



2200/В016



2200/0603



2200/0705



ШЛАНГИ



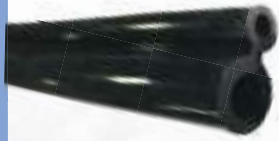
ЭКСТРАСЕРВИС



2200/0700

ШЛАНГ РЕЗИНОВЫЙ ДВОЙНОЙ

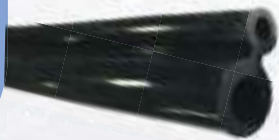
Для доильных роботов LALY. L - 70 см, Ø14*25+9*18.



2200/0701

ШЛАНГ РЕЗИНОВЫЙ ДВОЙНОЙ

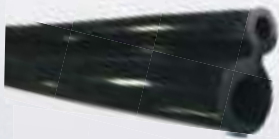
Для доильных роботов LALY. L -101 см, Ø12*22+6,5*15 мм.



2200/0702

ШЛАНГ РЕЗИНОВЫЙ ДВОЙНОЙ

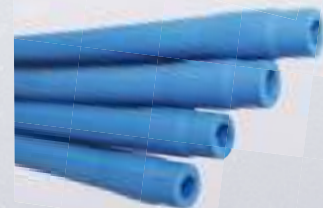
Для доильных роботов LALY. L -119 см, Ø12*22+6,5*15 мм.



2200/0703

ШЛАНГ РЕЗИНОВЫЙ ДВОЙНОЙ

Для доильных роботов LALY. L - 75 см, Ø12*22+6,5*15 мм.



0000/BL580

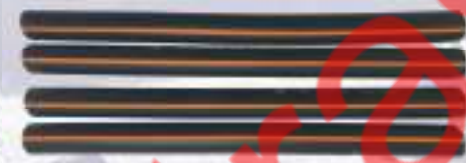
ШЛАНГ ВАКУУМНЫЙ КОРОТКИЙ 7,5*14,5*205 мм ИТАЛИЯ

Ø внутренний*наружный, мм: 7*14,5*205.

Резиновый патрубок переменного вакуума L-205 мм, для комплектации подвесной части доильного аппарата.



1100/0134

ШЛАНГ ВАКУУМНЫЙ КОРОТКИЙ 7*14*155 мм

1100/0120

ШЛАНГ ВАКУУМНЫЙ КОРОТКИЙ 7*14*180 мм ИТАЛИЯ

Ø внутренний*наружный, мм: 7*14*180.

Патрубок переменного вакуума L 180 мм, для комплектации подвесной части доильного аппарата.



1100/V125

ШЛАНГ ВАКУУМНЫЙ КОРОТКИЙ 7*14*230 мм ИТАЛИЯ

Ø внутренний*наружный, мм: 7*14*230.

Резиновый патрубок переменного вакуума L-230 мм, для комплектации подвесной части доильного аппарата.



1900056

ПАТРУБОК ВАК. СИЛИКОН.

Ø внутренний*наружный, мм: 7*14*230.

Силиконовый патрубок переменного вакуума L-230 мм, для комплектации подвесной части доильного аппарата.



УДМ 01.01.001

ПАТРУБОК УДМ 01.01.00

Ø внутренний*наружный, мм: 7*14*230.

Резиновый патрубок переменного вакуума L-230 мм, для комплектации подвесной части доильного аппарата.





ШЛАНГ ПВХ СЕРИИ МН

ШЛАНГ ПВХ 14*24 (РФ)

Упаковка: 30 м/бук; Ø внутренний*наружный, мм: 14*24.

Прозрачный, эластичный, ПВХ шланг. Предназначен для комплектации доильных аппаратов.

ШЛАНГ ПВХ 16*26 (РФ)

Упаковка: 30 м/бук; Ø внутренний*наружный, мм: 16*26.

Прозрачный, эластичный, ПВХ шланг. Предназначен для комплектации доильных аппаратов.

ШЛАНГ ПВХ 19*32 (РФ)

Упаковка: 30 м/бук; Ø внутренний*наружный, мм: 19*32.

Прозрачный, эластичный, ПВХ шланг. Предназначен для комплектации секции дозатора и перекачки молока.

ШЛАНГ ПВХ 7*13*2 (РФ)

МН14/МН16/МН19/МН7*2



ШЛАНГИ

ШЛАНГ ПВХ/ШЛАНГ ПВХ М (МОРОЗОСТОЙКИЙ)

ШЛАНГ ПВХ 12,5*2,3

Упак.: 100 м/бук; Ø внутренний*наружный, мм: 12,5*17,1.

Прозрачный ПВХ шланг. Предназначен для комплектации доильных аппаратов и перекачки молока.

12,5*17,1

ШЛАНГ ПВХ 14*5/ ШЛАНГ ПВХ 14*5 М

Упаковка: 50 м/бук; Ø внутренний*наружный, мм: 14*24.

Прозрачный ПВХ шланг. Предназначен для комплектации доильных аппаратов и перекачки молока.

14*24/ 14*24М

ШЛАНГ ПВХ 16*5/ ШЛАНГ ПВХ 16*5 М

Упаковка: 50 м/бук; Ø внутренний*наружный, мм: 16*26.

Прозрачный ПВХ шланг. Предназначен для комплектации доильных аппаратов и перекачки молока.

16*26/ 16*26М

ШЛАНГ ПВХ 19*5/ШЛАНГ ПВХ 19*5 М

Упаковка: 30 м/бук; Ø внутренний*наружный, мм: 19*29.

Прозрачный, ПВХ шланг. Предназначен для комплектации секции дозатора и перекачки молока.

19*29/ 19*29М

ШЛАНГ ПВХ 28*5/ ШЛАНГ ПВХ 28*5 М

Упаковка: 30 м/бук; Ø внутренний*наружный, мм: 28*38.

Прозрачный ПВХ шланг. Предназначен для перекачки молока.

28*40/ 28*40М

ШЛАНГ ПВХ 38*8/ ШЛАНГ ПВХ 38*8 М

Упаковка: 20 м/бук; Ø внутренний*наружный, мм: 38*54.

Прозрачный ПВХ шланг. Предназначен для перекачки молока.

38*54/ 38*54М

ШЛАНГ ПВХ 7*13*2/ ШЛАНГ ПВХ 7*13*2 М

Упаковка: 50 м/бук; Ø внутренний*наружный, мм: 2*7*13.

Прозрачный, эластичный, ПВХ шланг. Предназначен для комплектации доильных аппаратов.

7*13*2/ 7*13*2М

ШЛАНГ ПВХ 7*3

Упаковка: 100 м/бук; Ø внутренний*наружный, мм: 7*13.

Вакуумный одинарный, прозрачный, ПВХ шланг. Предназначен для комплектации доильных аппаратов.

7*13



ЭКСТРАСЕРВИС



ШЛАНГИ ПВХ АРМИРОВАННЫЕ ПЛАСТИКОМ

Шланги из пластикового ПВХ, армированные спиралью из устойчивого к ударам и давлению ПВХ. Внутренняя поверхность гладкая, внешняя слегка ребристая. Шланги легкие, удобные для манипулирования, гибкие. Рабочая температура от -20° С до +60° С.



НВС-25

ШЛАНГ ПВХ АРМИРОВАННЫЙ ПЛАСТИКОМ Ø 25

Упаковка: 30 м/бук; Ø внутренний*наружный, мм: 25*31.

НВС-32

ШЛАНГ ПВХ АРМИРОВАННЫЙ ПЛАСТИКОМ Ø 32

Упаковка: 30 м/бук; Ø внутренний*наружный, мм: 32*38.

НВС-38

ШЛАНГ ПВХ АРМИРОВАННЫЙ ПЛАСТИКОМ Ø 38

Упаковка: 30 м/бук; Ø внутренний*наружный, мм: 38*45.

НВС-45

ШЛАНГ ПВХ АРМИРОВАННЫЙ ПЛАСТИКОМ Ø 45

Упаковка: 30 м, Ø45*51 мм.

НВС-50

ШЛАНГ ПВХ АРМИРОВАННЫЙ ПЛАСТИКОМ Ø 50

Упаковка: 20 м/бук; Ø внутренний*наружный, мм: 50*59.

ШЛАНГИ РЕЗИНОВЫЕ

8178

ТРУБКА Ø 4,5*2

Упаковка: 10-20 кг; Ø внутренний*наружный, мм: 4,5*8,5.

ДД 00.007

ТРУБКА РЕЗИНОВАЯ Ø 11*23 (ДД 00.007)

Упак.: бухта 10-20 кг; Ø внутренний*наружный, мм: 11*23.

Резиновый шланг 11*23 мм, для постоянного вакуума, 1кг=(2-3 м).

ДД 00.008

ТРУБКА РЕЗИНОВАЯ Ø 7*14 (ДД 00.008)

Упак.: бухта 10-20 кг; Ø внутренний*наружный, мм: 7*14.

Резиновый шланг 7*14 мм, для переменного вакуума, 1кг=(7-9 м).





МУЛЬТИШЛАНГ 2400

Упаковка: 10 шт; Ø внутренний*наружный, мм: 7*14*2400.
Резиновый двойной вакуумный шланг для доильных аппаратов.

22480



ШЛАНГ МОЛОЧНЫЙ 14*2500 ЧЕРНЫЙ

Упаковка: 10 шт; Ø внутренний*наружный, мм: 14*24*2500.
Резиновый молочный шланг для доильных аппаратов.

14*2500



ТРУБКА РЕЗИНОВАЯ 14*26 (ДЛИНА 2,5 М)

23470

ШЛАНГИ ДЛЯ ВОДЫ

ШЛАНГ ПВХ 12,5*17 ММ ТОМИФЛЕКС

Трехслойный прозрачный шланг из ПВХ, армированный полиэфирными нитями. Внутренняя и наружная поверхности гладкие. Устойчив к ультрафиолетовому облучению и воздействию большого числа химических веществ. Эластичный, легкий, удобный для манипулирования.

12,5*17



ШЛАНГ ПОЛИУРЕТАНОВЫЙ ГИБКИЙ 10 м С НАСАДКОЙ

10430921



Рукава резиновые напорные с нитяным усилением ГОСТ 10362-76. Для воды: температура рабочей среды — до 120°C, рабочее давление, Мпа — 0,098.

РУКАВА РЕЗИНОВЫЕ НАПОРНЫЕ С НИТЯНЫМ КАРКАСОМ 25-1,0 Т

Упаковка: 50 м/бук; внутр 25 мм.

25583

РУКАВА РЕЗИНОВЫЕ НАПОРНЫЕ С НИТЯНЫМ КАРКАСОМ 20-1,0-Г

Упаковка: 50 м/бук; внутр 20 мм.

23840

РУКАВА РЕЗИНОВЫЕ НАПОРНЫЕ С НИТЯНЫМ КАРКАСОМ 18-1,0-Г

Упаковка: 50 м/бук; внутр 18 мм.

26395

РУКАВА РЕЗИНОВЫЕ НАПОРНЫЕ С НИТЯНЫМ КАРКАСОМ 16-1,0-Г

Упаковка: 50 м/бук; внутр 16 мм.

23839

НОЖНИЦЫ ДЛЯ РЕЗКИ ШЛАНГОВ

2200/0850



ШЛАНГИ



ЭКСТРАСЕРВИС



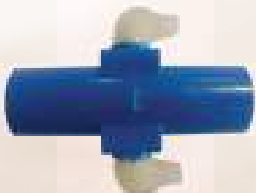
УУМ-2 УСТРОЙСТВО УЧЕТА МОЛОКА УУМ-2 (ИЗГОТОВИТЕЛЬ ООО «ЭКСТРАСЕРВИС» РБ)

Счетчик молока УУМ-2 предназначен для группового учета молока при доении коров в молокопровод на стационарных доильных установках АДМ-8А, 2-АДСН 200 (200 голов), оборудованных дозаторами молока.

Выпускается в следующих комплектациях:

- с проводом 50 м. для подключения датчиков.
- без провода и датчиков.

00600А ДАТЧИК Д 100.00



КСП КЛЮЧ СБРОСА В КОМПЛЕКТЕ (ДЛЯ УУМ)



19235 ВЕДРО С ЛИНЕЙКОЙ (МОЛОКОМЕР ДПР)



F00407380 PIUSI ПОТОКОМЕР K24



23064/22761

ШТУЦЕР K24-Ф28 / Ф38
(ИЗГОТОВИТЕЛЬ ООО «ЭКСТРАСЕРВИС» РБ)

Для удобного подключения потокомера K24 в разрез шланга ПВХ диаметром 28 или 38 мм.

ИЗУМ 20.000

УСТРОЙСТВО ЗООТЕХНИЧЕСКОГО
УЧЕТА МОЛОКА ИЗУМ 20.000





УСТРОЙСТВО ЗООТЕХНИЧЕСКОГО КОНТРОЛЯ МОЛОКА ММ-04В

00443

НАСАДКА ММ 04Б.00.12

00464

РУКОЯТКА ММ 04.00.20

00774

УСТРОЙСТВО УЧЕТА АДМ 54.000 (УЗМ-1А)

УЗМ-1А.00.000

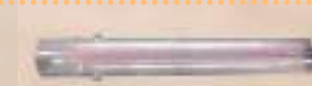
МЕНЗУРКА УЗМ-1А-010

УЗМ-1А-010

МОЛОКОМЕР WDS

04500

- Механический молокомер для проведения контрольных доек.
- Позволяет производить измерение у коров с надоем до 30 кг.
- Возможна установка стационарно в доильных залах, а также на молокопроводах с ручной подвеской.
- Пропорциональный пробоотборник позволяет получить пробу молока со средним показателем жира.



УЧЕТ МОЛОКА



ЭКСТРАСЕРВИС

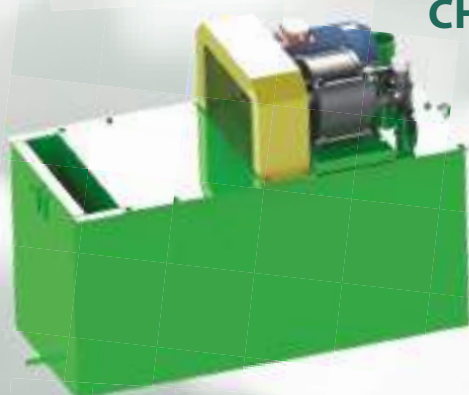
ВАКУУМНАЯ СТАНЦИЯ



ВП-100 ВАКУУММЕТР ВП-100



1301012 ВАКУУММЕТР Ø100



СНВ-70 СТАНЦИЯ НАСОСНАЯ ВАКУУМНАЯ
СНВ-70 ИЗГОТОВИТЕЛЬ ООО «ЭКСТРАСЕРВИС» РБ

Станция насосная вакуумная СНВ-70 предназначена для создания стабильного вакуумного режима с производительностью до 70 м³/ч (1000л/мин) на стационарных доильных установках с возможностью одновременного подключения до 8 доильных аппаратов при доении в молокопровод. (АДМ-8, АДСН -100, УДМ и др.)
Размер: 1390*680*620.



СНВ-140 СТАНЦИЯ НАСОСНАЯ ВАКУУМНАЯ
СНВ-140 ИЗГОТОВИТЕЛЬ ООО «ЭКСТРАСЕРВИС» РБ

Станция насосная вакуумная СНВ-140 предназначена для создания стабильного вакуумного режима с производительностью до 140 м³/ч (2200 л/мин) на стационарных доильных установках с возможностью одновременного подключения до 14 доильных аппаратов при доении в молокопровод. (АДМ-8-200, АДСН -200, УДМ и др.)
Размер: 1390*940*620.



НВ-75 НАСОС НВ-75

Насос вакуумный водокольцевой. Производительность насоса при вакууме 48 кПа и частоте вращения 1440 об/мин — 75(±5) м³/ч, потребляемая мощность — 4 кВт, масса — 30 кг. Стальной корпус.



13903 КОЛЕСО РАБОЧЕЕ
К НАСОСУ ВАКУУМНОМУ НВ-75



1,2-38*58-1,0 МАНЖЕТА 38*58*10

Для насоса вакуумного НВ-75.





6000098

**ШКИВ ВАКУУМНОГО НАСОСА
К ВАКУУМНОЙ УСТАНОВКЕ 1500 С**

Чугунный одноручьевого шкив
D=150 мм, d=24 мм (150 1B)



6000050/6000089

**ШКИВ ЭЛЕКТРОДВИГАТЕЛЯ
К ВАКУУМНОЙ УСТАНОВКЕ 1500 С**

Чугунный одноручьевого шкив
D=130 мм, d =28 мм (130 1B)



Чугунный одноручьевого шкив
D=125, d= 28 мм (125 1B)

6000137

**ШКИВ ВАКУУМНОГО НАСОСА
1500 ЕСО 150 2А D.24**

Алюминиевый двухручьевого шкив
D=150, d=24 мм (150 2A)



6000229

**ШКИВ ЭЛЕКТРОДВИГАТЕЛЯ
УСТАНОВКИ 1500 ЕСО**

Алюминиевый двух ручьевого шкив
D=125, d= 28 мм (125 2A)



6000096

**ШКИВ ВАКУУМНОГО НАСОСА
К ВАКУУМНОЙ УСТАНОВКЕ
2200 Е**

Чугунный двухручьевого шкив,
D=150 мм, d=24 мм (150 2B)



6000097

**ШКИВ ЭЛЕКТРОДВИГАТЕЛЯ
К ВАКУУМНОЙ УСТАНОВКЕ
2200 Е**

Чугунный двухручьевого шкив
D =140 мм, d =38 мм (140 2B)



6000137

**ШКИВ ВАКУУМНОГО НАСОСА
2200 ЕСО 150 2А D.24**

Алюминиевый двухручьевого шкив
D=150, d= 24 мм (150 2A)



6001225

**ШКИВ ЭЛЕКТРОДВИГАТЕЛЯ
УСТАНОВКИ 2200 ЕСО**

Алюминиевый двухручьевого шкив
D=140, d=32 мм (140 2A)



6000071

**ШКИВ НАСОСА
УСТАНОВКИ 3300**

Чугунный двухручьевого шкив
D=180 мм, d=28 мм (180 2B)



6002090

**ШКИВ ЭЛЕКТРОДВИГАТЕЛЯ
УСТАНОВКИ 3300**

Чугунный двухручьевого шкив
D=130 мм, d= 38 мм (130 2B)



6000322

**КРЫЛЬЧАТКА НАСОСА Р.У
АЛЮМИНИЕВАЯ НА ШКИВ**

Крыльчатка охлаждения
вакуумных насосов 1000/1500/2200



6000300

**КРЫЛЬЧАТКА НАСОСА Р.У
АЛЮМИНИЕВАЯ НА ШКИВ**

Крыльчатка охлаждения
вакуумного насоса 3300



21584

**ШКИВ ВАКУУМНОГО НАСОСА
УВБ 02.010
ШКИВ ВАКУУМНОГО НАСОСА
(С МЕТАЛЛИЧЕСКОЙ ВТУЛКОЙ)**

Алюминиевый двухручьевого шкив
D=210, d=28 мм (210 2B). Для установки
на вакуумный насос УВД 10.000, НВМ-75.



21585

**ШКИВ ЭЛЕКТРОДВИГАТЕЛЯ
УВА 00.056
ШКИВ ЭЛЕКТРОДВИГАТЕЛЯ**

Алюминиевый двухручьевого шкив
D=210, d= 28мм (210 2B). Для установки
на электродвигатель АИР 100L.



УВБ 02.020 ШКИВ ВАКУУМНОГО НАСОСА

Алюминиевый двухручьевого шкив
D=170, d= 28 мм (170 2B).



ВАКУУМНАЯ СТАНЦИЯ



ЭКСТРАСЕРВИС



1000164 УСТАНОВКА ВАКУУМНАЯ 3300 л/мин С КУЛАЧКОВЫМ ВАКУУМНЫМ НАСОСОМ, (ИТАЛИЯ)



Кулачковые вакуумные насосы являются последним словом в производстве вакуумной техники. Преимущества:

- за счет особенностей конструкции в вакуумной камере кулачковых агрегатов не применяются масло и графитовые лопатки, что обеспечивает идеально чистый воздух на выходе;
- уникальная конструкция кулачков позволяет достичь заметно более высоких рабочих характеристик, что делает эти агрегаты более эффективными и экономичными;
- за счет отсутствия в вакуумной камере изнашиваемых деталей данные машины практически не требуют обслуживания и замены дорогостоящих роторных лопаток;
- особенности конструкции позволяют использовать частотный преобразователь для плавного регулирования производительности.



УСТАНОВКИ ВАКУУМНЫЕ МАСЛЕННЫЕ 750/1500/2200/3300

Арт. вакуумной установки	Наименование	Производительность при 50кПа, л/мин	Электродвигатель	Шкив электродвигателя	Шкив вакуумного насоса	Ремень	Подшипник	выход из ресивера
1000026.05	Установка вакуумная 1500 с ресивером 60 л, НР 2 ECO СОМПАСТ без двигателя (Италия)	1500	Требуется (4 кВт, 5,5Нр, 1500 об/мин, 380В) Электродвигатель АИР100L4- IM 1081	алюминий 125 2А Ø28(арт.6000229)	алюминий 150 2А д.24 мм (арт.6000137)	A55(L-1430)	6305	60 мм, 2"
1000027	Установка вакуумная 1500 С с ресивером 85 л. (Италия)	1500	В комплекте (4 кВт, 5,5Нр, 1500 об/мин, 380В)	мет. 130 1В д.28 мм (арт.6000050) или 125 1В д.28мм (арт.6000089)	мет. 150 1В д.24 мм (арт.6000098)	B57(L-1490)	6305	90 мм, 3"
1000108.05	Установка вакуумная 2200 с ресивером 70 л., НР 2 ECO СОМПАСТ без двигателя. (Италия)	2200	Требуется (5,5 кВт, 7,5Нр, 380В) Электродвигатель АИР112М4У2 IM 1081	алюминий 140 2А d.32 (арт 6001225)	алюминий 150 2А д.24 мм (арт.6000137)	A54(L-1405)	6305	90 мм, 3"
1000107	Установка вакуумная 2200 Е НР7,5 С с рес., 85 л. (Италия)	2200	В комплекте (5,5 кВт, 7,5Нр, 380В)	мет. 140 2В д.38 мм (арт.6000097)	мет. 150 2В д.24 мм (арт.6000096)	B57(L-1490)	6305	90 мм, 3"
1000308	Установка вакуумная 3300 с ресивером 110 л., НР 10 без двигателя (Италия)	3300	Требуется (7,5 кВт, 10Нр, 380В) Электродвигатель АИР132S4У2 IM 1081	мет. 130 2В д.38 мм (арт.6002090)	мет. 180 2В д.28 мм (арт.6000071)	B57(L1490)	6306	110 мм, 4"
1000307	Установка вакуумная 3300 с ресивером 110 л., НР 10 (Италия)	3300	В комплекте (7,5 кВт, 10Нр, 380В)	мет. 130 2В д.38 мм (арт.6002090)	мет. 180 2В д.28 мм (арт.6000071)	B57(L-1490)	6306	110 мм, 4"





НАСОС ВАКУУМНЫЙ «ЭКСТРАСЕРВИС» PV 1500, (ИТАЛИЯ)

Комплект: Насос, масленка, шкив электродвигателя, шкив вакуумного насоса, ремень.

1000018



НАСОС ВАКУУМНЫЙ PV 2200, (ИТАЛИЯ)

1001100



НАСОС ВАКУУМНЫЙ PV 3300

1001300



ЛОПАТКА К ВАКУУМНЫМ НАСОСАМ (КЕВЛАРОВАЯ)

Артикул	Наименование	Размер
5000077	Лопатка к вакуумному насосу PV 1000 (кевларовая)	164*50*6
5000076	Лопатка к вакуумному насосу PV 1500 (кевларовая)	164*65*6
5000083	Лопатка к вакуумному насосу PV 2200 (кевларовая)	245*65*6
5000084	Лопатка к вакуумному насосу PV 3300 (кевларовая)	289*87*6



КЛАПАН ПРЕДОХРАНИТЕЛЬНЫЙ С ФИЛЬТРОМ

2000017



ПРЕДОХРАНИТЕЛЬ ВАКУУМНЫЙ (НЕВОЗВРАТНЫЙ КЛАПАН)

6000034



МАСЛОУДЕЛИТЕЛЬ P.V 1500/1000

2000011



ГЛУШИТЕЛЬ ВАКУУМНОГО НАСОСА 2"

6000030



ВАКУУМНАЯ СТАНЦИЯ



ЭКСТРАСЕРВИС



SN-60A СТАНЦИЯ НАСОСНАЯ ВАКУУМНАЯ SN-60A С ЭЛЕКТРОДВИГАТЕЛЕМ

Производительность 60 м³/ч (1000 л/мин), N-4кВт, 380 В.

10.05.06.21.000

БАК 10.05.06.21.000 НАСОСНОЙ СТАНЦИИ SN-60A



BBH-70-01

НАСОС BBH-70A(BBH 70-01)

Насос вакуумный водокольцевой.



ЗИП BBH-70A

КОМПЛЕКТ ЗИП К BBH-70-A



10.03.06.11.014

КОРПУС (КАСТРЮЛЯ) 10.03.06.11.014 (BBH 70-01)



10.94.06.11.100

КОЛЕСО РАБОЧЕЕ

Для насоса вакуумного BBH-70-01.



28376

МУФТА СОЕДИНИТЕЛЬНАЯ

Для насоса вакуумного BBH-70-01.



10.94.05.13.001-01

**МУФТА СОЕДИНИТЕЛЬНАЯ
ДЛЯ НАСОСА BBH-70-1 ПЛАСТИК**



10.94.05.13.003

РЕМКОМПЛЕКТ МУФТЫ

Комплект — 12 шт.



1,2-35*58-1,0/
1,2-38*58-1,0

**МАНЖЕТА 35*58*10
МАНЖЕТА 38*58*10**

Для насоса вакуумного BBH 70-01.





НАСОС ВАКУУМНЫЙ УВД 10.000-А

Насос вакуумный пластинчато-роторный (масляный) производительностью 1000 л/мин, (60 м³/ч).

УВД 10.000-А



ЛОПАТКА ТЕКСТОЛИТОВАЯ

Для насоса вакуумного УВД. Размер 215*45*6.

19821



ПОДШИПНИК 306

Для насоса вакуумного УВД.

19245



МАНЖЕТА 45*65*10

Для насоса вакуумного УВД.

1,2-45*65-1,0



МАСЛЕНКА УВД 10.020

УВД 10.020



МАСЛЕНКА VP 170/74/76

211200



МАСЛЕНКА ДВОЙНАЯ ДЛЯ G.P.V. 2200/3300

5002100



МАСЛЕНКА С КАПИЛЛЯРАМИ 5 л

5003800



МАСЛО ДЛЯ ВАКУУМНОГО НАСОСА 20 л, GULF MILKING MACHINE OIL 68 (ГОЛЛАНДИЯ)

OIL 68



ВАКУУМНАЯ СТАНЦИЯ

EXTRASERVICE

Соответствует допуску для использования в вакуумных насосах доильных агрегатов.





20500 НАСОС ВАКУУМНЫЙ 200 л/мин

Насос пластинчато-роторный, сухого типа. Для агрегатов индивидуального доения.-



3227/7015 ЛОПАТКА ГРАФИТОВАЯ (4,9*43*70)/(4,9*43*80) КОМПЛЕКТ 4 ШТ

Для сухих пластинчато-роторных насосов, 200 л/мин.



00181 БАЛЛОН ВАКУУМНЫЙ 2АДС 01А.00.000



УДС 01.000 БАЛЛОН УДС 01.000



ДПР 32020 БАЛЛОН ВАКУУМНЫЙ ДВ 32090-01

Пластмассовая крышка.



03433 КРЫШКА К ВАКУУМНОМУ БАЛЛОНУ (В СБОРЕ)



00354 КРЫШКА УДС 01.100



00233 ВИНТ АДС 08.07.000



01380 СКОБА УДС 01.002



ДВ 32.005 КРЫШКА ВАКУУМБАЛЛОНА ДВ 32.005





ВАКУУМРЕГУЛЯТОР ВРВ 05.00.000 (С РЕЗЬБОЙ)

03443



ВАКУУМРЕГУЛЯТОР ВРВ 05.00.000-01 (БЕЗ РЕЗЬБЫ)

03445



ВАКУУМРЕГУЛЯТОР STABILVAC 1500/3600/6000 (INTERPULS, ИТАЛИЯ)

5019007/5019008/5009009

STABILVAC 1500 — диапазон работы 200-750 л/мин(10-45 м³/ч),
STABILVAC 3600 — диапазон работы 1000-3000 л/мин(60-180м³/ч),
STABILVAC 6000 — диапазон работы 2000-5000 л/мин (120-300м³/ч).



МУФТА КРЕПЛЕНИЯ ВАКУУМРЕГУЛЯТОРА STABILVAC

3400093

Для крепления вакуумрегулятора STABILVAC на трубу Ø 50.



ВАКУУМРЕГУЛЯТОР МАСЛЯНЫЙ АДМ 08.010

АДМ 08.010



СЕРВОРЕГУЛЯТОР

3629



МЕМБРАНА ВРВ 05.00.17

8216



ВАКУУМРЕГУЛЯТОР УДА 03.04.000

05201



МЕМБРАНА УДА 03.04.005

8583



ВАКУУМНАЯ СТАНЦИЯ



ЭКСТРАСЕРВИС



8584 МЕМБРАНА УДА 03.04.010



05204 ФИЛЬТР УДА 03.04.013



07396 ФИЛЬТР УДА 03.04.018



3262 ВАКУУМРЕГУЛЯТОР 3/4"

Для использования в агрегатах индивидуального доения, с насосами до 200 л/мин.

АДМ 02.030

ПРЕДОХРАНИТЕЛЬ ВАКУУМНЫЙ АДМ 02.030



00616/00958/00982

КЛАПАН СПУСКА КОНДЕНСАТА 2АДС 02А.00.000 (Ø 50)/ КЛАПАН СПУСКА КОНДЕНСАТА Ø 25 АДС 10.00.000/ КЛАПАН СПУСКА КОНДЕНСАТА Ø 40(2АДС 02.00.000)



3400131

КЛАПАН СПУСКА КОНДЕНСАТА 1/2



АДМ 18.002

ДИАФРАГМА УСТРОЙСТВА ПОДЪЕМА АДМ 18.002



КРАНЫ РАЗДЕЛИТЕЛИ

АРТИКУЛ	НАЗВАНИЕ	РАЗМЕРЫ
0100856	Кран разделитель 1 1/2"	50 мм
0100857	Кран разделитель 2"	63 мм
0100885	Кран разделитель 2 1/2"	75 мм
1307199	Кран разделитель 3"	90 мм





КРЕСТ ПВХ Ø 50/Ø 90

110379/1103.82



МУФТА ПВХ ОБЖИМНАЯ Ø 90 С РЕЗЬБОЙ 1"

0120592



ТРОЙНИК ПВХ 90*50*90

1103.10



ШТУЦЕР ПВХ Ø 50*1 1/2" (ПЕРЕХОДНИК)

110459



ШТУЦЕР ПОД ВАКУУМЕТР ПВХ (Ø 50*3/4"),
(Ø 90*1/2"), (Ø 90*1")

121869,121880,121882



ХОМУТ СО ШТУЦЕРОМ Ø 14-16 НА ТРУБУ 40-50

1300435



ВАКУУМНАЯ СТАНЦИЯ



ЭКСТРАСЕРВИС

ЗАПЧАСТИ К ХОЛОДИЛЬНОМУ ОБОРУДОВАНИЮ И АВТОМАТАМ ПРОМЫВКИ

ТПМ ТЕПЛООБМЕННИК ТПМ. ИЗГОТОВИТЕЛЬ ООО «ЭКСТРАСЕРВИС» РБ



Принцип работы предохладителя молока достаточно прост.

Молоко из молокопровода попадает не сразу в танк охладитель, а предварительно охлаждается в предохладителе - встречным потоком воды. Это позволяет охладить молоко до температуры: 13-20 градусов по Цельсию (в зависимости от температуры воды). Зависимость достаточно простая, чем больше воды мы готовы тратить на предохлаждение, тем ниже будет температура молока.

Варианты исполнения:

- ТПМ- 1,5 (длина секции 1500 мм, кол-во секций — по желанию заказчика)
- ТПМ- 3 (длина секции 3000 мм, кол-во секций — по желанию заказчика)
- ТПМ- 4 (длина секции 4000 мм, кол-во секций — по желанию заказчика)

G4 1500

ОХЛАДИТЕЛЬ ЖИДКОСТИ FRIGOMILK G4 1500 LT 2MT

Вертикальный цилиндрический танк открытого типа (промывка ручная) номинальным объемом 1500 литров.

ТЕХНИЧЕСКИЕ ХАРАКТЕРИСТИКИ:

- Внутренняя и внешняя стенки молочного танка выполнены из высококачественной нержавеющей пищевой стали AISI 304
- Поверхность испарителя полностью омывается молоком
- Откидная инспекционная крышка горловины емкости с подъемной ручкой и отверстием для дозаливки молока (позволяет доливать молоко не открывая крышку емкости; отверстие для долива молока также оснащено белой пластиковой крышкой)
- Присоединение молокоохладителя - резьбовое DN50 с пластиковой заглушкой
- В комплект поставки входит мерная рейка из нержавеющей стали для определения количества молока в танке и индивидуальная калибровочная таблица (компьютерная калибровка).

ХОЛОДИЛЬНАЯ СИСТЕМА:

- Обеспечивает отсутствие замерзания молока даже при малом заполнении танка
- Охлаждение молока происходит с дросселированием хладагента непосредственно в испаритель
- В качестве хладагента используется фреон R 404A (хлор-фтор не содержащий, озонобезопасный).





МОТОР-РЕДУКТОР EXTRA MIX

220В, 25-30 об/мин, вал – 16 мм,
взаимозаменяем с R1C225D2BC.

EXTRA MIX



МОТОРЕДУКТОР R1C225D2BC (50HZ-230V-25W)

Мотор-редуктор Sirem R1C 225 D2BC.
200-240 В 1 ф 50/60 Гц 25/30 об/мин.

R1C225D2BC



МОТОРЕДУКТОР R1C225M6BC (50HZ-230V-70W)

Мотор-редуктор Sirem R1C 225 M6BC.
200-240В 1 ф 50/60Гц 21/25 об/мин,
вал М14, резьба; (0710-101-4035).

R1C225M6BC



МОТОРЕДУКТОР R1C245NSBR

Мотор-редуктор Sirem R1 C 245 NSBR. Вал Ø19 mm 0710-101-
2740 (230V 1-фазный, 25 об/мин).

R1C245NSBR



МОТОРЕДУКТОР SPAHR E1V-C41 (MRE-1-V)

230 В, 30 об/мин. Взаимозаменяемая с мотор-редуктором Sirem
RIC 245MB2B.

SPAHR



МОТОР-МЕШАЛКА R1C245NP5B

Мотор-редуктор Sirem R1C 245 NP5B.
230В 1 ф 50Гц 23 об/мин.
Подходит на СН-танки, с промывочной насадкой (710297).

R1C245NP5B



МОТОР-МЕШАЛКА R1C245NP7B(50HZ-230V-133W)

Мотор-мешалка R1C245NP7B — 23 об/мин, 230В - 50Гц. Ось мо-
торредуктора 1238-1; внутренний диаметр 20, длина 177. Подходит
для охладителей PASKO, ELECTROGENO, ROKA

R1C245NP7B



ШЕСТЕРНЯ 1-Й СТУПЕНИ ДЛЯ R1C 225 D2BC

5000-001-1010



ХОЛОДИЛЬНОЕ ОБОРУДОВАНИЕ



ЭКСТРАСЕРВИС



АП-1М АВТОМАТ ПРОМЫВКИ АП-1М (ИЗГОТОВИТЕЛЬ ООО «ЭКСТРАСЕРВИС» РБ)



Предназначен для управления процессом промывки на доильных установках «Молокопровод» и в доильных залах типа «Ёлочка» и «Параллель». Основные функции автомата промывки:

- Включение доильной установки в режим доения и переключение в режим промывки.
- Выбор программы промывки — полоскание, мойка с дезинфицирующим щелочным или кислотным раствором.
- Управление процессом мойки. Контроль уровня воды в баке (долив по необходимости), контроль температуры промывочной жидкости (включение тэнов по необходимости), автоматический забор щелочи/кислоты, управление клапаном слив-перелив, управления пускателями вакуумных насосов.
- Вывод на дисплей текущих значений параметров процесса промывки и состояния исполнительных механизмов.
- Позволяет выполнять перенастройку программ мойки в зависимости от типа доильной установки, длины молочной линии, типа моющего средства и степени загрязненности оборудования и сохраняет введенные данные в энергозависимой памяти. Имеет защиту от несанкционированного доступа для изменения параметров мойки.
- Позволяет сохранять состояние и значения параметров процесса в случае пропадания питающего напряжения и продолжать процесс мойки после возобновления подачи питания.

Б-АП-1МГ БАК К АВТОМАТУ ПРОМЫВКИ АП-1М (ГОРИЗОНТАЛЬНЫЙ) (ИЗГОТОВИТЕЛЬ ООО «ЭКСТРАСЕРВИС»)



Бак для набора и подогрева воды (200 л), не входит в комплектацию автомата промывки АП-1 и поставляется отдельно. Внутри бака установлены тэны подогрева воды, комплектуется блоком управления тэнов.

Б-АП-1В БАК К АВТОМАТУ ПРОМЫВКИ АП-1 (ВЕРТИКАЛЬНЫЙ) (ИЗГОТОВИТЕЛЬ ООО «ЭКСТРАСЕРВИС»)



Бак для набора и подогрева воды (100 л), не входит в комплектацию автомата промывки АП-1 и поставляется отдельно. Внутри бака установлены тэны подогрева воды, комплектуется блоком управления тэнов.





НАСОС ПЕРИСТАЛЬТИЧЕСКИЙ 24 VDC

330 г/мин, 19,8 л/час.

77702



НАСОС ПЕРИСТАЛЬТИЧЕСКИЙ

Предназначен для автомата промывки АП-1, 220 В.
330 г/мин, 19,8 л/час.

77173



НАСОС PE-18 (ПЕРИСТАЛЬТИЧЕСКИЙ)

Предназначен для автомата промывки АПБ-150, 220 В,
18 л/час, 0,1 Бар.

PE18



РОЛИК ПЕРИСТАЛЬТИЧЕСКОГО МЕХАНИЗМА

RIC01514035



ШЛАНГ ПВХ АРМИРОВАННЫЙ СИНТЕТИЧЕСКОЙ НИТЬЮ 6*4,5 КРАСНЫЙ ШЛАНГ ПВХ АРМИРОВАННЫЙ СИНТЕТИЧЕСКОЙ НИТЬЮ 6*4,5 СИНИЙ

10 м. /10 м.

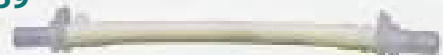
6*4,5



ШЛАНГ ДОЗИРУЮЩЕГО НАСОСА TWIII

Предназначена для автоматов промывки TOP WASH III (InterPuls,
Италия). L=180 мм, двн=11 мм.

5400259



ТРУБКА С ФИТИНГАМИ 6*9

Предназначена для автоматов промывки производства (Го-
мельагрокомплект, РБ). L=145 мм.

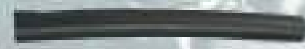
23604



ТРУБКА ПЕРИСТАЛЬТИЧЕСКОГО НАСОСА 4,8*8 мм, 142 мм, (с хомутами, без фитингов)

Предназначена для автоматов промывки производства: GEA,
Itec, Impulse, Panazoo.

25698



ТРУБКА ПЕРИСТАЛЬТИЧЕСКОГО НАСОСА 6,4*11,2 мм, 230 мм (с хомутами, без фитингов)

Предназначена для автоматов промывки производства
Dairy master (Унибокс).

25698/1



ТРУБКА С ФИТИНГАМИ 5,2*8,2

L=145 мм.

7015-6638-250/1



ХОЛОДИЛЬНОЕ ОБОРУДОВАНИЕ



ЭКСТРАСЕРВИС



ДТ АП-1М

ДАТЧИК ТЕМПЕРАТУРЫ АП-1М



БЛОК ТЭНОВ 6000ВТ/220В

КРЕПЛЕНИЕ ГАЙКА ЛАТУННАЯ (G =1 1/4»), L=400 мм



1310142/
1312185

КЛАПАН СПУСКА 2-Х ХОДОВОЙ «MULLER»

(д. 40 мм, 240 В, нормально закрыт/
д. 40 мм, 24В, нормально закрыт)



1301691

ДИАФРАГМА КЛАПАНА СПУСКА Ø 40 ММ

Ø 40 мм, 240 V / Ø 40 мм, 24 V (мембрана клапана)



77178

КЛАПАН УРОВНЯ ЖИДКОСТИ

Клапан мембранного типа, предназначен для контроля уровня жидкости в баке автомата промывки производства ООО «Экстра-сервис».



1307759

КЛАПАН СПУСКА НОРМАЛЬНО-ОТКРЫТЫЙ

Ø 50 мм, 220 В.



452037

КЛАВИАТУРА ПЛЕНОЧНАЯ GALA-KOOL



23807

ТРУБА ВСАСЫВАНИЯ

6 мм*600 мм.





ПЛАТА ДЛЯ БЛОКА УПРАВЛЕНИЯ GALA-KOOL В КОМПЛЕКТЕ

720745



МАСЛО КОМПРЕССОРНОЕ VDL 100 (20 л) МАСЛО КОМПРЕССОРНОЕ VDL 46 (68) (20 л)

VDL100/VDL 46

Предназначено для использования только в поршневых компрессорах. Класс вязкости при $t^{\circ}\text{C} = 40$ VDL 100 - 11,2, VDL 46 - 6,6.



БЛОК УПРАВЛЕНИЯ АПБ-1А

02858А

Предназначен для автомата промывки АПБ-150.



ДАТЧИК АПБ 04.00.000

03863

Датчик контроля температуры автомата промывки АПБ-150.



БЛОК ПОДВОДА ВОДЫ АПБ 03.00.000

05385



СЧЕТЧИК ХОЛОДНОЙ ВОДЫ/ГОРЯЧЕЙ ВОДЫ

ETK-M-N/ETW-M-N

Предназначен для автомата промывки АПБ-150.



ХОЛОДИЛЬНОЕ ОБОРУДОВАНИЕ



ЭКСТРАСЕРВИС



23506 ПЛАТА АП-1 (ГЛАВНАЯ)

Предназначен для автомата промывки АПБ-150 РБ.



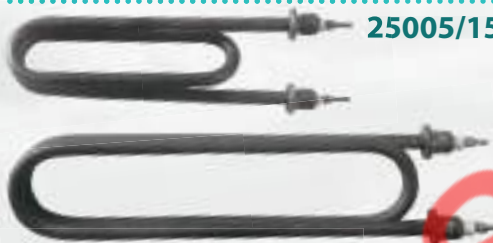
2803 ПЛАТА АП-2

Предназначен для автомата промывки АПБ-150.



ГРИВ ПАНЕЛЬ УПРАВЛЕНИЯ ГРИВ

Предназначен для автомата промывки АПБ-150.



25005/150А

**ТЭН, 5 КВТ 100-А-13/5 ОР 220 КОРОТКИЙ/
ТЭН 150А (7КВТ, 380 В)**

Предназначен для автомата промывки АПБ-150.



КП Т300

КОРПУС ПЛАСТИКОВЫЙ

(300*150*146).



ИНЖЕКТОР ВОЗДУХА (ДЛЯ АВТОМАТА ПРОМЫВКИ)

Подходит для всех типов доильных установок.

• Подключение инжектора к источнику вакуума при помощи трубки внутренним диаметром 9,5 мм.

• Питание 12 вольт (No. 37107069), питание 24 В (No. 37107079), 500 мА

• Входное отверстие воздуха — диаметр 32 мм.

**УСТРОЙСТВО ПРОМЫВКИ ПОДВЕСНОЙ ЧАСТИ
Д/А В ВЕДРО**

(Применяется для промывки подвесной части доильных аппаратов на доильных установках для доения в ведро).





СОЛЕНОИДНЫЙ ВЕНТИЛЬ ПОДАЧИ ВОДЫ 230 В (2*14,5; ПРЯМО)

1301849

N/C, 220V; Вход 1*3/4 (внешняя резьба), выход прямо, 2 шт*14,5 мм (внешний диаметр).

СОЛЕНОИДНЫЙ ВЕНТИЛЬ ПОДАЧИ ВОДЫ, 230В (1*14,5; 90°С ВНИЗ) СОЛЕНОИДНЫЙ ВЕНТИЛЬ ПОДАЧИ ВОДЫ, 24В (1*14,5; 90°С ВНИЗ)

1301840/
1309754

N/C, 220V; Вход 1*3/4" (внешняя резьба), выход вниз 1 шт*14,5 мм (внешний диаметр).

СОЛЕНОИДНЫЙ ВЕНТИЛЬ ПОДАЧИ ВОДЫ, 230В (1*14,5; ПРЯМО)

1301843
530123-24

N/C, 220V; Вход 1*3/4 (внешняя резьба), выход прямо 1 шт*14,5 мм (внешний диаметр).
530123-24 — на 24 В.

СОЛЕНОИДНЫЙ ВЕНТИЛЬ ПОДАЧИ ВОДЫ, 230В (2*14,5; 90°С ВНИЗ)

1301846

N/C, 220V; Вход 1*3/4 (внешняя резьба), выход вниз 2 шт*14,5 мм (внешний диаметр).

КАТУШКА СОЛЕНОИДНОГО ВЕНТИЛЯ ПОДАЧИ ВОДЫ, 230 В

1301852

КАТУШКА СОЛЕНОИДНОГО ВЕНТИЛЯ ПОДАЧИ ВОДЫ, 24 В

1307749



ХОЛОДИЛЬНОЕ ОБОРУДОВАНИЕ



ЭКСТРАСЕРВИС

КП КАМЕРА ПРИЕМНАЯ В СБ



22844 ВСТАВКА (В КАМЕРУ)



23605 КОРПУС КАМЕРЫ ПРИЕМНОЙ



КС КЛАПАН СЛИВА В СБОРЕ (КЛАПАН ОТСЕЧКИ)



ККП КРЫШКА КАМЕРЫ ПР(В МОДУЛЬ УПРАВЛЕНИЯ)



**МАСТ.711414.001 МЕМБРАНА Ø 68 МАСТ.711414.001
(СИЛИКОНОВАЯ)**



МАСТ.711145.001 ПРОКЛАДКА Ø 108 МАСТ.711145.001



08101 КРЫШКА РВ 01/022



ПАНЕЛЬ УПРАВЛЕНИЯ В СБОРЕ (В МОДУЛЬ УПРАВЛЕНИЯ) «МАЙСТАР» (ИК)

Устанавливается на каждое доильное место.

МАСТ.426649.011 ИК



ПЛАТА КОММУТАЦИИ МАСТ 687254.006 ИК

МАСТ 687254.006 ИК



ПУЛЬСАТОР ДОИЛЬНОЙ УСТАНОВКИ МАСТ 210119.00.000

МАСТ 210119.00.00

ФИЛЬТР ПУЛЬСАТОРА

24465



КНОПКА ПУСК/СТОП (XB7NH21)

XB7NH21

КОЛПАЧОК ДЛЯ КНОПКИ 22 мм ПРОЗРАЧНЫЙ ZBPO

ZBPO

КНОПКА ПИТАНИЯ (КРАСНАЯ)/(ЧЕРНАЯ)

КПК/КПЧ

КНОПКА АВАРИЙНАЯ

КА



ДОИЛЬНЫЙ ЗАЛ «ПОЛИЭФИР»



ЭКСТРАСЕРВИС



МАСТ.685612.021 ИК ШЛЕЙФ МАСТ.685612.021 ИК



МАСТ.426649.003 РЧ



ПАНЕЛЬ УПРАВЛЕНИЯ В СБОРЕ (В МОДУЛЬ УПРАВЛЕНИЯ) «МАЙСТАР» (РЧ)

Устанавливается на каждое доильное место.

22232 ПЛАТА ПОДКЛЮЧЕНИЯ КЛАПАНОВ МАСТ.687253.004



МАСТ.467444.002 РЧ ПЛАТА КОММУТАЦИИ МАСТ.467444.002 РЧ



25711 ПРИВОД МАСТ.160602.10.000



УУИП ПАНЕЛЬ УПРАВЛЕНИЯ УУИП



Устройство управления молочным насосом и питанием устройств доильного зала.





СЕРДЕЧНИК В СБОРЕ

В модуль управления.

21626



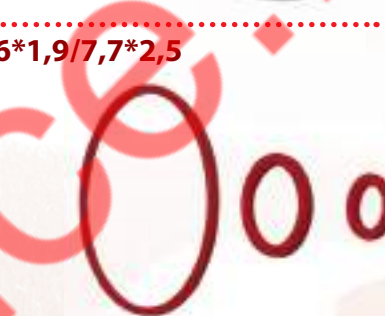
ФИЛЬТР КЛАПАНА

24466



КОЛЬЦО 15,6*2,4/46*1,9/7,7*2,5

15,6*2,4/46*1,9/7,7*2,5



ЯКОРЬ

МАСТ 711111.003



ЗАГЛУШКА Ø28/22*18*20мм

28487



МАНЖЕТА МАСТ 306461.00.006

08006



ВИНТ ПК

МАСТ.758156.001



КАРАБИН М 6 ОЦ./ КАРАБИН М 6 С ФИКСАТОРОМ

К-6/К-6Ф



ТРОЙНИК (СИЛИКОНОВЫЙ)

26025



ДОПОЛНИТЕЛЬНЫЙ ЗАЛ «ПОЛИЭФИР»



ЭКСТРАСЕРВИС

ЗАПАСНЫЕ ЧАСТИ К ДОИЛЬНОМУ ЗАЛУ "UNIBOX" (DAIRY MASTER)



10420446 РЕМКОМПЛЕКТ ПУЛЬСАТОРА P511



10320281 РЕМКОМПЛЕКТ КОЛЛЕКТОРА SF309



10360113 МЕМБРАНА КЛАПАНА ОТСЕЧКИ ВАКУУМА DL32



10091254 ЭЛЕКТРОМАГНИТНАЯ КАТУШКА 12 В, 7,5 W (ММ197)



10090926 ЯКОРЬ СОЛЕНОИДА 10092500

Сердечник.



25698/1 ТРУБКА ПЕРЕСТАЛЬТИЧЕСКОГО НАСОСА
МОЮЩИХ СРЕДСТВ

6,4*11,2мм,230 мм (с хомутами, без фитингов).



10330181 ДИАФРАГМА ОБРАТНОГО КЛАПАНА МОЛОЧНОГО
НАСОСА DAIRY MASTERS



1033041 КЛАПАН ВОЗВРАТНЫЙ МОЛОЧНОГО НАСОСА
DAIRY MASTERS

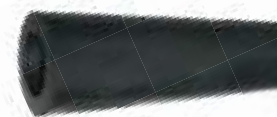


10340396 МАНЖЕТА ЦИЛИНДРА АВТОСЪЕМА DAIRY
MASTERS



ШЛАНГ МОЛОЧНЫЙ 16*27 мм

2200/ERW16



ШЛАНГ ВАКУУМНЫЙ Ø 9,5 мм*19 мм

1100/ B004



ШЛАНГ ВАКУУМНЫЙ КОРОТКИЙ 7*14*180

100/0120



РЕЗИНА СОСКОВАЯ DRM 916SL

0000/0734



БИРКА УШНАЯ (КОМПЛЕКТ)

K 00000708



КРЕПЛЕНИЕ БИРКИ HDX

BMPM15001000



МЕМБРАНА МОЛОКОМЕРА

10410140



МЕМБРАНА ЦИЛИНДРА АВТОСЪЕМА DAIRY MASTERS

10340321



РЕМКОМПЛЕКТ ВАКУУМРЕГУЛЯТОРА 6000 LTR DAIRY MASTERS

10460160



ФИЛЬТР ВАКУУМРЕГУЛЯТОРА DAIRY MASTERS

10460038



"UNIBOX" (DAIRY MASTER)

EXTRASERVICE



ЭКСТРАСЕРВИС

ЗАПАСНЫЕ ЧАСТИ К ДОИЛЬНОМУ ЗАЛУ "SCR" (ИЗРАИЛЬ)



PWR00029 БЛОК ПИТАНИЯ 110/230V-24VDC 20A



CBX00039 КОРОБКА СОЕДИНИТЕЛЬНАЯ



CBX90023 ПЛАТА КОРОБКИ СОЕДИНИТЕЛЬНОЙ



DFS90015 ПЛАТА ПОДКЛЮЧЕНИЯ «ХАМЕЛЕОН»

Сетевая электронная плата с коннекторами для подключения модулей системы управления стадом.



IDU00014 ИДЕНТИФИКАТОР КОРОВЫ IDU210

Не выпускается.



IDU90018 ЗАСЛОНКА ЛИНЗЫ ИДЕНТИФИКАТОРА КОРОВЫ



**FFS00013/ ДАТЧИК МОЛОКА FFS30C 24V/
FFS00027 ДАТЧИК МОЛОКА FFS30 24V
(3 МЕТРА КАБЕЛЬ)**



FFS90017 КЛИПСА ДЛЯ ДАТЧИКА МОЛОКА FFS30



ДИСПЛЕЙ ED200 (ДИАГОНАЛЬ 7")

MPS00013



ПАНЕЛЬ ДЛЯ ED200N (ПЛАСТИКОВАЯ)

MPS90011



**КАБЕЛЬ ДЛЯ ED200 ГОЛУБОЙ/ЖЕЛТЫЙ/
ЗЕЛЕНый/КРАСНЫЙ/ОРАНЖЕВЫЙ**

**PUL90126/PUL90122/
PUL90124/PUL90119/PUL90120**



**КНОПКА ПУСКОВАЯ
(ПНЕВМОКНОПКА) ПЛАСТИКОВАЯ
VER30-ELE.N.C**

MPP00015



КЛАПАН СЛИВА УДП 04.03.000

05683



**КЛАПАН МОЛОЧНО-ВАКУУМНЫЙ
MV30**

MPP00022



КРОНШТЕЙН ДЛЯ КРЕПЛЕНИЯ КЛАПАНА MV30

MPP90015



**СЕРВИСНЫЙ НАБОР ДЛЯ МОЛОЧНО-ВАКУУМНОГО
КЛАПАНА MV30 (МЕМБРАНА МОЛОЧНО-ВАКУУМ-
НОГО КЛАПАНА MV30)**

MPP90038



ДОИЛЬНЫЙ ЗАЛ "SCR"



ЭКСТРАСЕРВИС



TAG00118 **ТРАНСПОНДЕР HR-TAG
(С ОШЕЙНИКОМ В КОМПЛЕКТЕ)**



TAG 00044 **ТРАНСПОНДЕР ДАТЧИК HR (БЕЗ ОШЕЙНИКА)**



TAG90068 **ПРЯЖКА РЕМНЯ ОШЕЙНИКА (ПЛАСТИКОВАЯ)**



PUL00071 **ПУЛЬСАТОР P500 24V**



PUL90017 **БЕГУНОК ПУЛЬСАЦИИ**



PUL90208 **КЛИПСА НЕРЖАВЕЮЩАЯ
фиксатор пульсатора**



PUL90137 **КРЫШКА ФИКСАТОРА ПУЛЬСАТОРА**



PUL90131 **ПОРШЕНЬ ПУЛЬСАТОРА PUL90131**



PUL90024 **ПОРШЕНЬ ПУЛЬСАТОРА (МЕТАЛЛИЧЕСКИЙ)
PUL90024**





ШАРИК ФИКСАТОРА ПУЛЬСАТОРА

PUL90018



НАБОР СЕРВИСНЫЙ ДЛЯ ПУЛЬСАТОРА

PUL90028

Набор резиновых прокладок для P500 и P550.



ПУЛЬСАТОР P550 24V (ДВОЙНОЙ ВЕНТИЛЬ)

PUL00077



КАБЕЛЬ ДЛЯ ПОДКЛЮЧЕНИЯ К ПК НТМ90014

НТМ90014



СЕТЕВОЙ КАБЕЛЬ RS 485

EXS00537



ПЛАТА ЭЛЕКТРОННАЯ ДЛЯ HEATIME

НТМ90013

Электронная плата для терминала Heatime входит в состав DF800 блок управления, модуля контроля стороны зала и пульта управления селекционной калитки.



ВЫКЛЮЧАТЕЛЬ ПУТЕВОЙ KZ-8169 (TZ-8169) AI+ZINC

KZ-8169



ДАТЧИК ВБ2.30М.80.10.3.1Z

25703



МОЛОКООТБОРНИК FFM00053

FFM00053

Применяется для отбора проб молока во время доения для последующего анализа. Возможно использование на всех типах оборудования при доении в доильном зале.



ДОИЛЬНЫЙ ЗАЛ "SCR"



ЭКСТРАСЕРВИС

Запасные части к доильному залу "ИТЕС/IMPULSA"



10-3001-090000 **ДОИЛЬНЫЙ АППАРАТ**



0101071772 **КОЛЛЕКТОР ORBITER 250 (10-3001-090000)**



0448/0001 **РЕЗИНА СОСКОВАЯ ТИПО IMPULSA (Д. 23)
(10-3000-000001)**



2200/0019 **ОКНО СМОТРОВОЕ (10-3000-000003)**



GS/W/06 **ШЛАНГ МОЛОЧНЫЙ КОРОТКИЙ (10*4*160 мм)
(06-0040)**



1100/0120 **ШЛАНГ ВАКУУМНЫЙ КОРОТКИЙ (7*14*180 мм)
(06-0009)**



УДМ-01.01.000-10-01 **СТАКАН ДОИЛЬНЫЙ Ц/М УДМ-01.01.000-10-01
(WESTAFILIA/IMPULSA) (10-3013-000000)**



ДОИЛЬНЫЙ СТАКАН ПЛАСТИКОВЫЙ

4578 0089 7



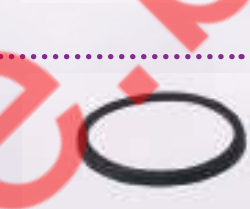
**КРЫШКА КОЛЛЕКТОРА ORBITER 250
(10-3000-061001)**

1540041



**ПРОКЛАДКА КОЛЛЕКТОРА ORBITER 250
(10-3000-061003)**

23738



**МОЛОКОПРИЕМНИК 60 л
(10-1100-000000)**

МО-1



ПОПЛАВКОВЫЙ ВЫКЛЮЧАТЕЛЬ

10-1510-000030



МОЛОКОНАСОС (10-1001)

НМУ 6Н/10ГДЗ

Насос НМУ-6Н(10ГДЗ Комби), подходит для замены насоса молочного арт. 10-001.



КЛАПАН ОБРАТНЫЙ НВ 40

10-8067

Для насоса молочного арт. 10-001.



ДОИЛЬНЫЙ ЗАЛ "ИТЕС/ИМПУЛСА"



ЭКСТРАСЕРВИС



10-1012-00000 АВТОМАТ ПРОМЫВКИ 18 кВт СТАНДАРТ



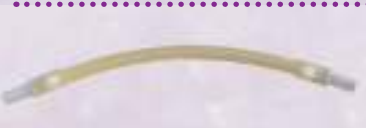
03-0407 ЭЛЕМЕНТ НАГРЕВАТЕЛЬНЫЙ ТРУБЧАТЫЙ 6000 Вт/380 В



03-0415 ЗАЩИТА ДИЛ М 40 РДЦ 24



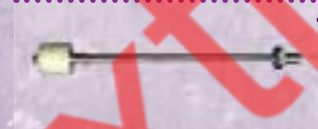
04-1159 СДВОЕННЫЙ МАГНИТНЫЙ КЛАПАН 24 В (04-1159)



23604 ШЛАНГ НАСОСА МОЮЩИХ СРЕДСТВ ПС 140 03-0549



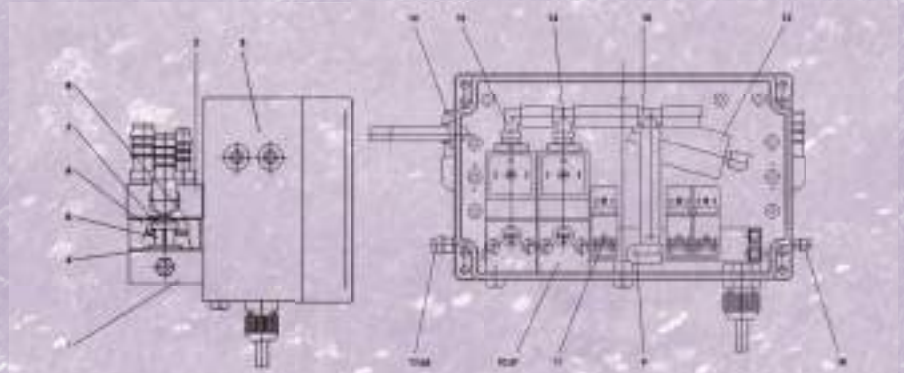
1310142 КЛАПАН СПУСКА 2-Х ХОДОВОЙ «MULLER» Ø 40 мм, 220 В (NC DC 40)



10-1010-60000 ДАТЧИК НАПОЛНЕНИЯ КОМПЛ



20-1104-100000 КЛАПАННЫЙ УЗЕЛ ИВБ 4





**МАГНИТНЫЙ КЛАПАН 24 В
(04-1020)**

N331/0B



**ТРЕХХОДОВОЙ ДВУХПОЗИЦИОННЫЙ
КЛАПАН ДЛЯ ИВБ**

04-1074



**ЦИЛИНДР СЪЕМА ДОИЛЬНОГО
АППАРАТА**

20-8010-000000



ФАЛ ПОЛИАМИДНЫЙ, (Ø 6 мм)

24589



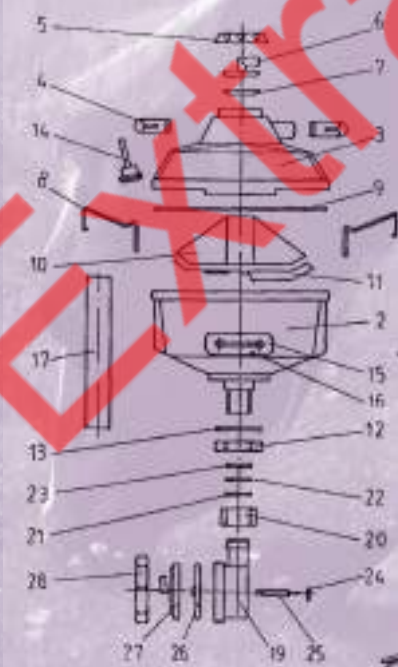
МАНЖЕТА КОЖАНАЯ 50/10/6

90-07-00010001



СЧЕТЧИК КОЛИЧЕСТВА МОЛОКА

10-2700



ДОИЛЬНЫЙ ЗАЛ "ИТЕС/IMPULSA"



ЭКСТРАСЕРВИС



MS-53 КОЛПАЧОК КЛАПАНА (10-8500)



MS-48 МЕМБРАНА Ø 48 мм (10-8503)



MS-47 МЕМБРАНА Ø 63 мм (10-8515)



10-8521 ДАТЧИК "NAMUR"



10-8505 УПЛОТНЕНИЕ ПРИБОРА



10-8506 ЧАША ИЗМЕРИТЕЛЬНАЯ ПЕРЕКИДНАЯ



20-1101-018000 УПРАВЛЕНИЕ ДОИЛЬНЫМ МЕСТОМ "MAC DE LUXE"





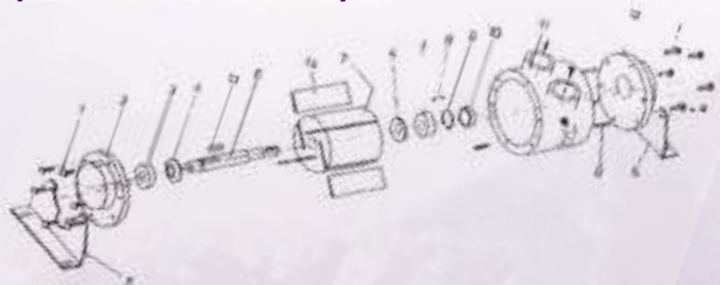
КЛАВИШНАЯ ПЛЕНКА "MAC DE LUXE"

20-1101-018010



ВАКУУМНАЯ СТАНЦИЯ
(10-0250-500000) 850-3300 л.

1000027



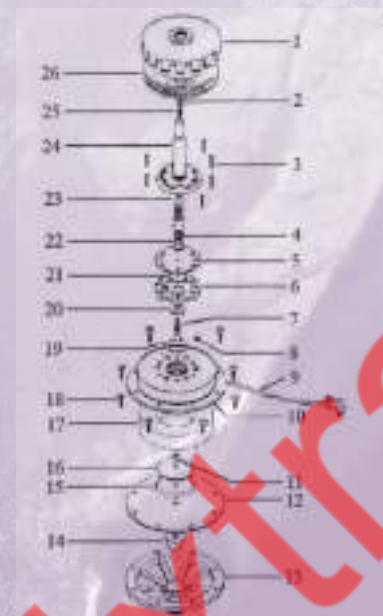
ЛОПАТКА ВАКУУМНОГО НАСОСА
164*65*6 ММ (10-0203-000001)

5000076



ВАКУУМРЕГУЛЯТОР ВРВ 3500 (SERVAC)

04-1001



МЕМБРАНА УПРАВЛЕНИЯ

04-1061

МЕМБРАНА РАБОЧАЯ

04-1062

ВОЗДУШНЫЙ ФИЛЬТР

04-1060



ДОПОЛНИТЕЛЬНЫЙ ЗАЛ "ИТЕС/ИМПУЛСА"



ЭКСТРАСЕРВИС

Запасные части к доильному залу "GEA" (WESTFALIA)

УРМ 325 УСТАНОВКА ВАКУУМНАЯ 2800 Л/МИН



1301843

**ВОДЯНОЙ КЛАПАН
(7015-6780-470)**

Соленоидный вентиль подачи воды, 230 В (1*14,5; прямо).



7015-6638-250

**ШЛАНГ НАСОСА-ДОЗАТОРА
МОЮЩИХ СРЕДСТВ**

Трубка с фитингами 5,2*8,2.



7015-9904-060

**КОМПЛЕКТ 1500 ч ДЛЯ РЕМОНТА
АВТОМАТА ПРОМЫВКИ "ENVISTAR"**

Для технического обслуживания автомата промывки «Envistar».



7015-5985-049

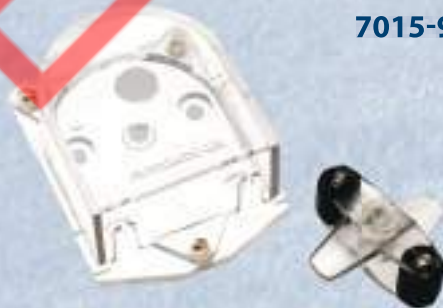
**ЭЛЕКТРОННОЕ УПРАВЛЕНИЕ
АВТОМАТОМ ПРОМЫВКИ ENVISTAR**

Электронное управление автоматом промывки «Envistar».



7015-9902-200

КОМПЛЕКТ СЕРВИСНЫЙ НАСОСА (TR3005)





КОЛЛЕКТОР ДОИЛЬНОГО АППАРАТА "IQ"

7025-2620-010



КОМПЛЕКТ 4500 h для КОЛЛЕКТОРА "IQ"

7025-9904-000



**ШЛАНГ ВАКУУМНЫЙ КОРОТКИЙ (7*14*230 мм)
(7023-2638-000)**

1100/V125



**РЕЗИНА СОСКОВАЯ IQPro
(удлиненная моноблочная)**

7025-3025-000



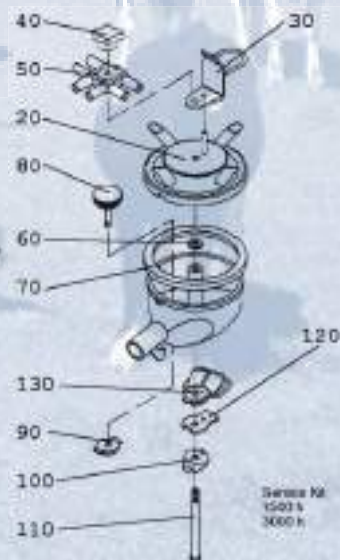
**ДОИЛЬНЫЙ АППАРАТ
С КОЛЛЕКТОРОМ "CLASSIC 300"**

7021-2605-160



КОЛЛЕКТОР "CLASSIC 300" (7021-2620-310)

217311



ШЛАНГ МОЛОЧНЫЙ 16*27 (СИЛИКОН, ЗЕЛЕНый)

2200/V016

Ø16*27 мм, упаковка 20 м.

Силиконовый, пищевой, молочный шланг. Предназначен для комплектации доильных аппаратов.



ДОИЛЬНЫЙ ЗАЛ "GEA" (WESTFALIA)



ЭКСТРАСЕРВИС



7021-9904-000 КОМПЛЕКТ 1500 л для КОЛЛЕКТОРА "CLASSIC 300"



7021-9904-010 КОМПЛЕКТ 3000 л для КОЛЛЕКТОРА "CLASSIC 300"



217307 РАСПРЕДЕЛИТЕЛЬ КОЛЛЕКТОРА "CLASSIC 300"
(7021-2628-110)



217312 КРЫШКА КОЛЛЕКТОРА "CLASSIC 300"
(7021-2621-080)



217304 ПРОКЛАДКА КОЛЛЕКТОРА "CLASSIC 300"
(7021-2764-010)



0000/0553 ПАТРУБОК 140 мм/160 мм
0000/0554 Короткий молочный шланг.





**ШЛАНГ ВАКУУМНЫЙ КОРОТКИЙ (7*14*180 мм)
(7023-2638-000)**

1100/0120



ОКНО СМОТРОВОЕ (7021-2088-060)

3398



**СОСКОВАЯ РЕЗИНА СИЛИКОНОВАЯ
"CLASSICPRO" (7029-2725-000)**

0000/V610



**СОСКОВАЯ РЕЗИНА "CLASSICPRO"
(7021-2725-230)**

0448/0001



ПУЛЬСАТОР "STIMOPULS APEX M"

7051-2950-190



МАГНИТ КЛАПАНА 24V APEX 2

7051-2689-030



**КОМПЛЕКТ ДЕТАЛЕЙ ДЛЯ РЕМОНТА ПУЛЬСАТОРА
"STIMOPULS APEX M"**

7051-9902-060



ДОИЛЬНЫЙ ЗАЛ "GEA" (WESTFALIA)



ЭКСТРАСЕРВИС



7039-2780-000

УПРАВЛЯЮЩИЙ КЛАПАН В КОМПЛЕКТЕ
ДТ, 3X APEX



7161-9904-060

КОМПЛЕКТ 4500 h ДЛЯ РЕМОНТА
УПРАВЛЯЮЩЕГО КЛАПАНА
"ACR 3 APEX CONTROL VALVE"



7051-9902-030

КОМПЛЕКТ ДЕТАЛЕЙ ДЛЯ РЕМОНТА 1500H AUTO



7051-9902-090

КОМПЛЕКТ ДЕТАЛЕЙ ДЛЯ РЕМОНТА 4500H AUTO/
STIMOPLUS APEX P.M.Z



0026-2670-898

ТРОС D4X BK ДЛЯ СЪЕМА
ДОИЛЬНОГО АППАРАТА



7053-1457-080

КРЫШКА Ø 54*38





РЕСПОНДЕР С ОШЕЙНИКОМ В КОМПЛЕКТЕ

7160-5854-280



ЧЕХОЛ ДЛЯ РЕСПОНДЕРА

7160-2718-070



ЦИФРА (НОМЕР) МАРКИРОВОЧНАЯ ОТ 0 ДО 9 (7160-5837-190)

23311-23319



РЕСПОНДЕР

7160-5851-140



РЕСКАУНТЕР

7160-5854-340



ЛЕНТА НОЖНАЯ ДЛЯ РЕСКАУНТЕРА

7160-5846-160



ДОИЛЬНЫЙ ЗАЛ "GEA" (WESTFALIA)



ЭКСТРАСЕРВИС



НМУ 6Н/10ГДЗ МОЛОЧНЫЙ НАСОС В КОМПЛЕКТЕ



Насос НМУ 6Н (10ГДЗ Комби) изготовитель ООО «Экстрасервис» Подходит для замены насоса молочного арт. 10-001.

0004-1618-009

КОНТАКТНОЕ УПЛОТНИТЕЛЬНОЕ КОЛЬЦО
В КОМПЛЕКТЕ "CERAMIC, F. MILK PUMP 0,37/1,5KW"



7038-2145-020

КОНТАКТНОЕ УПЛОТНИТЕЛЬНОЕ КОЛЬЦО
В КОМПЛЕКТЕ "CERAMIC, F. MILK PUMP 1,1/1,5KW"



7038-9904-020

КОМПЛЕКТ ДЛЯ РЕМОНТА МОЛОЧНОГО НАСОСА
1,1 KW



7038-9904-030

КОМПЛЕКТ ДЛЯ РЕМОНТА МОЛОЧНОГО НАСОСА
1,5 KW



7038-2935-010

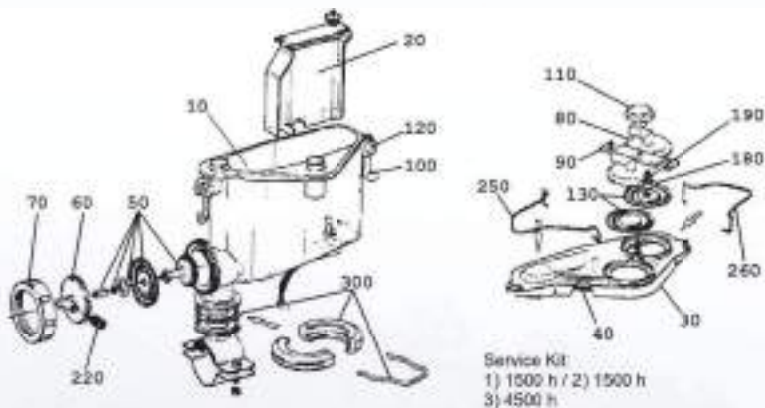
ОБРАТНЫЙ ВЕНТИЛЬ В КОМПЛЕКТЕ





МЕРНЫЙ БАЧОК "МЕТATRON"

7161-6210-210



НИЖНЯЯ ЧАСТЬ МЕРНОГО БАЧКА

7161-6210-220

КОМПЛЕКТ 4500 h ДЛЯ РЕМОНТА МЕРНОГО БАЧКА

7161-9904-010

МЕМБРАНА МЕРНОГО БАЧКА (7161-1702-050)

MS-46

КОМПЛЕКТ 9000 h ДЛЯ РЕМОНТА ВАКУУМНОЙ СТАНЦИИ

7043-9904-010

КОМПЛЕКТ 4500 h ДЛЯ РЕМОНТА КАПЕЛЬНОЙ СМАЗКИ

7050-9902-000

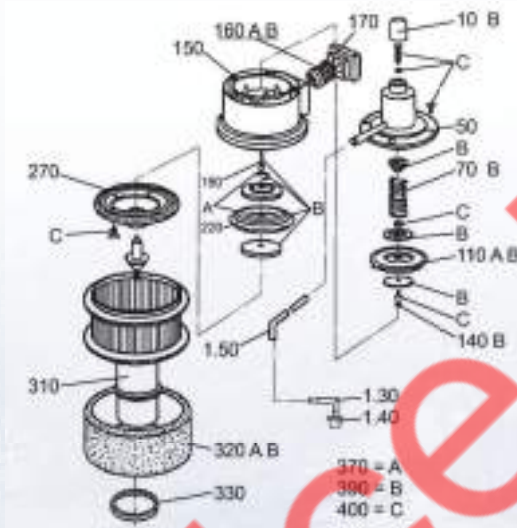
ДОИЛЬНЫЙ ЗАЛ "GEA" (WESTFALIA)



ЭКСТРАСЕРВИС



7047-1730-590 ВАКУУМРЕГУЛЯТОР "COMMANDER 5K"



7750-0013-889

КОМПЛЕКТ 9000 h для ремонта ВАКУУМРЕГУЛЯТОРА



OIL 68

МАСЛО VCL22 для ВАКУУМНЫХ УСТАНОВОК (0015-0063-300)



7123-1970-060

ПОДЪЁМНЫЙ ЦИЛИНДР ВЫХОДНЫХ ВОРОТ



7123-1005-010

ГОЛОВКА ЦИЛИНДРА



7123-1197-000

ПОРШЕНЬ





ДРОСсельНОЕ ОБРАТНОЕ СОЕДИНЕНИЕ

0018-6707-860



**УПРАВЛЯЮЩИЙ КЛАПАН
В КОМПЛЕКТЕ 5/3-1/8" 24VDC**

7123-2780-050



УСТРОЙСТВО ПОДГОТОВКИ ВОЗДУХА

7123-2346-050



МАСЛО ДЛЯ ПНЕВМОСИСТЕМ

0015-0070-070



**ПЕРЕДНЯЯ ПАНЕЛЬ С УПРАВЛЕНИЕМ
"МЕТАТРОН P21"**

7161-5979-140



ПАНЕЛЬ УПРАВЛЕНИЯ DT 70

7039-2373-050



ПЛАТА ПРИЁМНИКА-ПЕРЕДАТЧИКА

7160-9047-900



ДОИЛЬНЫЙ ЗАЛ "GEA" (WESTFALIA)



ЭКСТРАСЕРВИС

Оборудование для доильных залов "DeLaval"



2809122 АДАПТЕР ДЛЯ КРЫШКИ ВЕДРА DELAVAL



0000/0173 МЕМБРАНА ПУЛЬСАТОРА А-L HP100»

Аналог Delaval 995298-01/995298-02



МС53 КОЛЛЕКТОР ДОИЛЬНОГО АППАРАТА МС 53
(КОЛЛЕКТОР 360 МЛ PSU)



1100/0120 ШЛАНГ ВАКУУМНЫЙ КОРОТКИЙ (7*14*155 мм)
(90844285)



0000/0599 РЕЗИНА СОСКОВАЯ
20М (99900783)



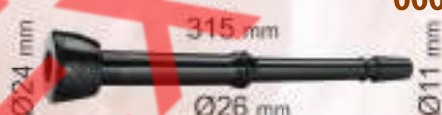
0000/0325 РЕЗИНА СОСКОВАЯ 0000/0325 (ИТАЛИЯ)

Аналог Delaval 960036-01, 4 шт. пакет/ 48 шт. коробка.



0000/0672 РЕЗИНА СОСКОВАЯ 0000/0672 (ИТАЛИЯ)

Аналог Delaval 990666-01/906836-01,
4 шт. пакет/ 48 шт. коробка.



0000/0659 РЕЗИНА СОСКОВАЯ 0000/0659 (ИТАЛИЯ)

Аналог Delaval 928328-01,
4 шт. пакет/ 48 шт. коробка.



0000/0108 РЕЗИНА СОСКОВАЯ 0000/0108 (ИТАЛИЯ)

Аналог Delaval 960000-01



0000/0715 ЧАША ПЛОЩАДКИ ПРОМЫВКИ

Аналог Delaval 907429-01. D= 57,5 мм.



**РЕМКОМПЛЕКТ ПУЛЬСАТОРА
(99926280)**

0024/0003



ПУЛЬСАТОР (АНАЛОГ НР 102)

13070



**ПУЛЬСАТОР ЭЛЕКТРОННЫЙ (АНАЛОГ DELAVAL)
24В ВАК/ВАК**

13100



РЕМКОМПЛЕКТ СЧЁТЧИКА МОЛОКА (98983680)

0510/0008



ДИАФРАГМА (96751081)

0000/0435



КОЛЕНО РЕЗИНОВОЕ 90

Аналог Delaval 967458-08.

2027/0001



ДОИЛЬНЫЙ ЗАЛ "DeLaval"



ЭКСТРАСЕРВИС



НМУ 6Н/10ГДЗ МОЛОЧНЫЙ НАСОС FMP 55\FMP110

Насос НМУ6Н/(10ГДЗ Комби) изготовитель ООО «Экстрасервис» РБ. Подходит для замены насоса молочного FMP 55/FMP 110.



99543801 УПЛОТНЕНИЕ МОЛОЧНОГО НАСОСА FMP 55\FMP110



98967580 ОБРАТНЫЙ КЛАПАН МОЛОЧНОГО НАСОСА FMP 55\FMP110



13150 КОЛЛЕКТОР 150 мл





**НАСОС ВАКУУМНЫЙ P.V.1500
ADDAT VP76**

В комплекте с шкивом 160 2А и масленкой.

1000200



**НАСОС ВАКУУМНЫЙ P.V.2200
ADDAT VP77/78**

В комплекте с шкивом 150 2А и масленкой.

1000208



АППАРАТ ДОИЛЬНЫЙ DUOVAC

Аналог «DeLaval» без пульсатора.

13000



**ИНДИКАТОР ИЗМЕРЕНИЯ ПОТОКА
МОЛОКА**

13200



КРАН ВАКУУМНЫЙ DL 98845080

13010



РЕГУЛЯТОР ВАКУУМА MVR

MVR



МАСЛО ДЛЯ ВАКУУМНЫХ НАСОСОВ (95662020)

OIL 68



МУФТА СОЕДИНИТЕЛЬНАЯ

99900784



ДОИЛЬНЫЙ ЗАЛ "DeLaval"



Доильный зал "PANAZOO"



77170 КОНТРОЛЛЕР ДОЕНИЯ ACR +

С автоматическим снятием подвесной части, контролем пульсации и возможностью интеграции автоматического старта и стимуляции.



77000P КОНТРОЛЛЕР ДОЕНИЯ MMI BASIC

С проточным счетчиком молока арт. 77152 и креплением .



78000P КОНТРОЛЛЕР ДОЕНИЯ MMI +

С проточным счетчиком молока арт. 77152 и креплением .



78500P КОНТРОЛЛЕР ДОЕНИЯ MMI +

С цветным жк дисплеем, проточным счетчиком молока 77152 и креплением.



78600 КОНТРОЛЛЕР ДОЕНИЯ MMX+

С цветным жк дисплеем, проточным счетчиком молока 77153 с температурным датчиком и креплением.



77117P КОНТРОЛЛЕР ДОЕНИЯ GLOBAL IDS

С монохромным жк дисплеем, проточным счетчиком молока 77153 с температурным датчиком и креплением.





КОНТРОЛЛЕР ДОЕНИЯ MODULAR

С емкостным счетчиком молока MMV сертифицированного по ICAR.

60217



МОЛОКОМЕР MMV

Сертифицированный по ICAR

60007



КОНТРОЛЛЕР ДОЕНИЯ MM COMPACT PLUS

С проточным счетчиком арт. 77152 и вакуумным клапаном арт. 77200.

79100P



КОНТРОЛЛЕР ДОЕНИЯ TOUCH 5

Индивидуальный с цветным жк тацскрином.

79700



КОНТРОЛЛЕР ДОЕНИЯ TOUCH 7

Общий с цветным жк тацскрином.

79800



СЕРВЕР S20

С программным обеспечением DFM+

30030



ДОИЛЬНЫЙ ЗАЛ «РАНАZOO»



ЭКСТРАСЕРВИС



10440

СИСТЕМА DFS+ ДЛЯ ПРИВЯЗНОГО СОДЕРЖАНИЯ С ПЕРЕДАЧЕЙ ДАННЫХ ПО WI-FI



40420

АНТЕННА WI-FI С ДАЛЬНОСТЬЮ ДО 600 М



30000P

ПРОГРАММНОЕ ОБЕСПЕЧЕНИЕ DFM+



Программа DFM - это система управления стадом, которая позволяет контролировать работу доильной установки в режиме реального времени вне зависимости от того, где вы находитесь.

40000

АНТЕННА ПРОХОДНАЯ



Для считывания ушных HDX/FDX транспондеров по технологии RFID.

117000

ТРАНСПОНДЕР АМС-NECK



Для идентификации, определения охоты и руминации.





ТРАНСПОНДЕР

Ножной (педометр НТС).

40015



СИСТЕМА АВТОМАТИЧЕСКОЙ СОРТИРОВКИ, СЕЛЕКЦИОННЫЕ ВОРОТА. БЛОК УПРАВЛЕНИЯ СЕЛЕКЦИОННЫМИ ВОРОТАМИ.

70100P



АВТОМАТИЧЕСКАЯ КОРМОВАЯ СТАНЦИЯ

5000100



ДОИЛЬНЫЙ АППАРАТ JET TOUCH

Для доения при привязном содержании с учетом молока.

10405



ДОИЛЬНЫЙ АППАРАТ JET TOUCH PLUS

Для доения при привязном содержании с учетом молока, автосьемом, электропроводностью и передачей данных WiFi.

10415



ПРОТОЧНЫЙ СЧЕТЧИК МОЛОКА SENSOR ASSEMBLY

С определением электропроводности.

77152



ПРОТОЧНЫЙ СЧЕТЧИК МОЛОКА SENSOR ASSEMBLY

С определением электропроводности и датчиком температуры.

77153



ДОИЛЬНЫЙ ЗАЛ «РАНАZOO»



ЭКСТРАСЕРВИС



77200 КЛАПАН ОТКЛЮЧЕНИЯ ВАКУУМА SHUT-OFF VALVE



71000-1 ЦИЛИНДР СНЯТИЯ

(Вакуумный) с системой автостарта, может поставляться с встроенным соленоидом управления арт 71000-1D.



10570-24 ПУЛЬСАТОР SE7

Электронный.

10570-24 LEM ПУЛЬСАТОР SE7 LEM

Программируемый пульсатор, плата управления внутри.



10505-24 КЛАПАН ICS1

Электронный вакуумный клапан для управления снятием доильного аппарата.



T4Q КОЛЛЕКТОР T4Q

Для почетвертного доения.



11500 СИСТЕМА AIR CLEAN

Для промывки и дезинфекции подвесной части между дойками в доильном зале.



50100 СИСТЕМА ИНДИВИДУАЛЬНОЙ ИДЕНТИФИКАЦИИ

На каждом доильном месте в доильном зале для коз.





ТРАНСПОНДЕР НОЖНОЙ HDX

Для коз.

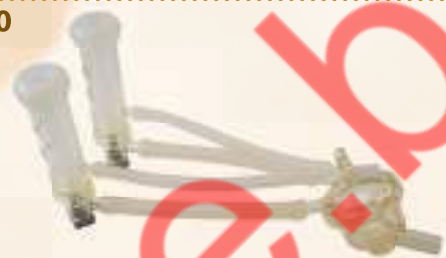
40007SG



ПОДВЕСНАЯ ЧАСТЬ

доильного аппарата для доения коз и овец SG155.

11200



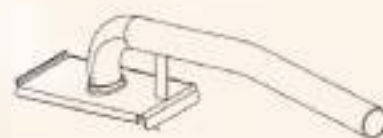
РУЧКА КРАНА МОЛОКВАКУУМНОГО TRICO С КОНТАКТНОЙ ГРУППОЙ

09/420



РУЧКА КРАНА МОЛОКВАКУУМНОГО TRICO БЕЗ КОНТАКТНОЙ ГРУППЫ

09/425



КРАН МОЛОКВАКУУМНЫЙ TRICO С КОНТАКТНОЙ ГРУППОЙ D.52 mm

09/415



КРАН МОЛОКВАКУУМНЫЙ COMBIFAST С КОНТАКТНОЙ ГРУППОЙ D.52 mm

10425



РУЧКА КРАНА COMBIFAST

10401



ДОИЛЬНЫЙ ЗАЛ «PANA ZOO»



ЭКСТРАСЕРВИС

Моющие дезинфицирующие средства. Гигиена вымени



САЛФЕТКА МНОГОРАЗОВАЯ 300*300
(плотность 160 г/м²)

САЛФЕТКА ВИСКОЗНАЯ 30*30 см ОРАНЖЕВАЯ
(плотность 120 г/м² вискоза 40%)

САЛФЕТКА ВИСКОЗНАЯ 30*30 см ОРАНЖЕВАЯ
(плотность 130 г/м² вискоза 40%)

САЛФЕТКА ВИСКОЗНАЯ 30*30 см ОРАНЖЕВАЯ
(плотность 160 г/м² вискоза 10%)

27066



**САЛФЕТКИ ДЛЯ ПРОТИРКИ ВЫМЕНИ КОРОВ
CLEAN 1000 НА ВТУЛКЕ 1 СЛОЙ, 1 РУЛОН — 200 м
(ЕВРОПА)**

Плотность 41±5% г/м², 1 слой, 1 рулон — 200 м,
размер листа — 200 мм*200 мм.

- 100% целлюлоза, биоразлагаемая;
- гофрированная с перфорацией для удобства отрыва;
- хорошо впитывающая;
- не теряет прочности во влажном состоянии.

27067



**САЛФЕТКИ ДЛЯ ПРОТИРКИ ВЫМЕНИ КОРОВ
НА ВТУЛКЕ**

МЯГКАЯ. Плотность 41±5% г/м², 1 слой, 1 рулон — 200 м,
размер листа — 200 мм*200 мм.

- 100% целлюлоза, биоразлагаемая;
- гофрированная с перфорацией для удобства отрыва;
- хорошо впитывающая.

27467



**САЛФЕТКИ ДЛЯ ПРОТИРКИ ВЫМЕНИ КОРОВ
2-Х СЛОЙНАЯ**

2-х слойная, плотность 41±5% г/м², 1 рулон — 200 м,
размер листа — 200 мм*200 мм.

- 100% целлюлоза, биоразлагаемая;
- гофрированная с перфорацией для удобства отрыва;
- хорошо впитывающая.

27730



**САЛФЕТКИ ДЛЯ ПРОТИРКИ ВЫМЕНИ КОРОВ
3-СЛОЙНЫЕ**

3-слойные, плотность 63 г/м², 1 рулон — 200 м,
размер листа — 200 мм*200 мм.

- 100 % целлюлоза, биоразлагаемая;
- гофрированная с перфорацией для удобства отрыва;
- хорошо впитывающая.



**САЛФЕТКИ ВЛАЖНЫЕ
ДЛЯ ОБРАБОТКИ ВЫМЕНИ КОРОВ
В ВЕДРЕ (1000 шт), 200*200 мм, ПОЛЬША**

010224



**САЛФЕТКИ ВЛАЖНЫЕ
ДЛЯ ОБРАБОТКИ ВЫМЕНИ КОРОВ
В ВЕДРЕ (1000 шт), ГЕРМАНИЯ**

15815



**САЛФЕТКИ ВЛАЖНЫЕ ДЛЯ ВЫМЕНИ
1000 шт (ЗАПАСНОЙ БЛОК)**

010212



**СРЕДСТВО ПО УХОДУ ЗА ВЫМЕНЕМ
ПЕРЕД ДОЕНИЕМ (20,4 КГ)**

14010/14011/14012

- 14010 — на хлоргексидине до 0,25%
- 14011 — на молочной кислоте до 1%
- 14012 — с перекисью водорода до 1,5%

Пенное средство санитарно-защитное для обработки вымени с/х животных перед доением на основе хлоргексидина биглюконата. Готовый раствор для стаканчиков, возможно разведение для спрея и замачивания салфеток согласно инструкции. Средство для обработки сосков с двойным действием: очищает от загрязнений и ухаживает за кожей. Для нанесения используют пенообразующий стакан. Каждый сосок окунается в стаканчик с пеной, после экспозиции 25-30 секунд протирается мягкой салфеткой.



**СРЕДСТВО ПО УХОДУ ЗА ВЫМЕНЕМ
ПОСЛЕ ДОЕНИЯ (21,2) КГ**

14020/14021/14022

- 14020 — на хлоргексидине до 0,25%
- 14021 — на молочной кислоте до 1%
- 14022 — йод-повидон до 0,1%

Средство санитарно-защитное для обработки вымени с/х животных после доения на основе хлоргексидина биглюконата (0,25%). Пленкообразующее средство, готовый раствор. Используется для профилактики мастита, а так же бережно ухаживает за кожей сосков. Образует яркую цветную защитную пленку, которая сама является маркером. Предотвращает проникновение болезнетворных бактерий в сосковый канал. Обработка производится стаканчиком.



ГИГИЕНА ВЫМЕНИ



ЭКСТРАСЕРВИС



ТЕРМИТ ГАЛО НП

**СРЕДСТВО МОЮЩЕЕ
«ТЕРМИТ ГАЛО НП» (Щ) (24 кг)**

Описание в таблице.



ПИНОЛ-К

**СРЕДСТВО МОЮЩЕЕ
«ПИНОЛ-К» (К) (24 кг)**

Описание в таблице.



7724-1023-500

**СРЕДСТВО МОЮЩЕЕ
CIRCOSUPER AFM (35 КГ) (Щ)**

Описание в таблице.



7724-3023-500

**СРЕДСТВО МОЮЩЕЕ
CIRCOSUPER SFM (35 КГ) (К)**

Описание в таблице.



14030

МЫЛО ЖИДКОЕ





ТАБЛИЦА СРАВНИТЕЛЬНЫХ ХАРАКТЕРИСТИК ПРЕПАРАТОВ ДЛЯ МОЙКИ И ОБЕЗЗАРАЖИВАНИЯ ДОИЛЬНЫХ УСТАНОВОК И УСТАНОВОК ОХЛАЖДЕНИЯ МОЛОКА НА МОЛОЧНЫХ ФЕРМАХ И ПРЕДПРИЯТИЯХ МОЛОКОПЕРЕРАБОТКИ

НАЗВАНИЕ	НАЗНАЧЕНИЕ, ОПИСАНИЕ ПРЕПАРАТА	ФИЗИКО-ХИМИЧЕСКИЕ ХАРАКТЕРИСТИКИ	ЭКСПЛУАТАЦИОННЫЕ ХАРАКТЕРИСТИКИ	АНАЛОГ	НАЗНАЧЕНИЕ, ОПИСАНИЕ ПРЕПАРАТА	ФИЗИКО-ХИМИЧЕСКИЕ ХАРАКТЕРИСТИКИ	ЭКСПЛУАТАЦИОННЫЕ ХАРАКТЕРИСТИКИ
ПИНОЛ-К	Беспенный препарат для кислотной СИП-мойки и антибактериальной обработки доильного оборудования и установок охлаждения молока при использовании воды любой жесткости	Действующие вещества: азотная и ортофосфорная кислота Плотность: 1,25 г/см ³ ; pH=1,3 (1%-го раствора).	Рабочая концентрация – 0,3-0,4%; Время мойки: 5-20 мин; Температура мойки: 15-70С° (пригоден для работы в холодной воде); Срок годности – 12 мес.	CIRCO SUPER SFM	Беспенный препарат для кислотной СИП-мойки доильного оборудования и установок охлаждения молока при использовании воды мягкой и средней жесткости.	Действующие вещества: азотная и ортофосфорная кислота Плотность: 1,16 г/см ³ ; pH=1,8 (1%-го раствора).	Рабочая концентрация – 0,4%; Время мойки: 10-20 мин; Температура мойки — 40-60 С° Срок годности – 12 мес.
ТЕРМИТ ГАЛО антипена	Беспенный высокощелочной препарат для СИП-мойки и дезинфекции доильного оборудования и установок охлаждения молока при использовании воды любой жесткости на основе активного хлора.	Действующие вещества: едкий натрий, едкий калий, гипохлорит натрия (марка А), ингибиторы коррозии, комплексообразователи. Плотность: 1,25 г/см ³ ; pH=13 (1%-го раствора).	Время мойки – 5-20 мин; Температура мойки – 30-60С° Содержание активного хлора – 6-7% Срок годности – 12 мес.	CIRCO SUPER AFM	Щелочное моющее средство для СИП-мойки и дезинфекции доильного оборудования и установок охлаждения молока при использовании воды средней жесткости. Содержит хлор.	Действующие вещества: едкий натрий, гипохлорит натрия, ингибиторы коррозии. Плотность: 1,16 г/см ³ ; pH=12,8 (1%-го раствора).	Рабочая концентрация – 0,4%; Время экспозиции – 5-20 мин; Температура мойки – 40-60 С° Содержание активного хлора –4% Срок годности – 12 мес.





5144 СТАКАНЧИК ДЛЯ ОБРАБОТКИ ВЫМЕНИ ПЕНОЙ



012111 СТАКАНЧИК ДЛЯ ОБРАБОТКИ ВЫМЕНИ (ВОЗВРАТНЫЙ)



012031 СТАКАНЧИК ДЛЯ ОБРАБОТКИ ВЫМЕНИ (НЕВОЗВРАТНЫЙ СО ЩЕТКОЙ)



5141 СТАКАНЧИК ДЛЯ ОБРАБОТКИ ВЫМЕНИ (НЕВОЗВРАТНЫЙ)



1513 ЛОПАТКА ДЛЯ ОТБОРА ПРОБ НА МАСТИТ



1514/15141 ТЕСТ МОЛОЧНЫЙ KERBLTEST» 1 л/5 л





**СТАКАНЧИК ДЛЯ СДАИВАНИЯ ПЕРВЫХ СТРУЕК
С КОНУСНОЙ СЕТКОЙ**

399694



**СТАКАНЧИК ДЛЯ СДАИВАНИЯ ПЕРВЫХ СТРУЕК
ЗЕЛЕНЬЙ/СИНИЙ**

020111/020112



**СТАКАНЧИК ДЛЯ СДАИВАНИЯ ПЕРВЫХ СТРУЕК
ПРОДОЛЬНЫЙ**

020121



**СТАКАНЧИК ДЛЯ СДАИВАНИЯ
ПЕРВЫХ СТРУЕК МОЛОКА**

1529



ГИГИЕНА ВЫМЕНИ



ЭКСТРАСЕРВИС

СРЕДСТВА И ПРИНАДЛЕЖНОСТИ ПО УХОДУ ЗА КРС



42505 АНТИБРЫК

- предотвращает лягание даже у особо упрямых животных;
- незаменим для проведения обследований, медицинского ухода или искусственного осеменения.



113 АНТИБРЫК "АМЕРИКА"

- предотвращает лягание даже у особо упрямых животных;
- незаменим для проведения обследований, медицинского ухода или искусственного осеменения;
- удобная регулировка при помощи винта.

01-4150/01-4151



**ЛИЗУНЕЦ МИНЕРАЛЬНЫЙ ДЛЯ КРС
MULTILIZAL SE (СОЛЬ НАТРИЕВАЯ 94%)/
ЛИЗУНЕЦ МИНЕРАЛЬНЫЙ ДЛЯ ТЕЛЯТ LIZAL
(СОЛЬ НАТРИЕВАЯ 95 %) (10 кг)**

32479/324793



ДЕРЖАТЕЛЬ ДЛЯ ЛИЗУНЦА БЕЗ ВСТАВКИ

3268



КОРМУШКА ДЛЯ ПОДВЕШИВАНИЯ ДЛИННАЯ

100*35*24 см, 42 л.

3257



КОРМУШКА ДЛЯ ТЕЛЯТ И ОВЕЦ ПЛАСТИКОВАЯ

6 л.



ПЕРЧАТКИ НИТРИЛОВЫЕ (РАЗМЕРЫ L, M, XL)

15372,15373,15374



ПЕРЧАТКИ НИТРИЛОВЫЕ MILKMASTER

15381,15382,15383

Размеры L, M, XL (упаковка 50 шт.), 5 мкр.



ПЕРЧАТКИ ОДНОРАЗОВЫЕ ОРАНЖЕВЫЕ 90 см (100 шт)

15364

Размеры M, L, XL (50 шт.), 8,5 мкр.



ОДНОРАЗОВАЯ ЗАЩИТА НА ОБУВЬ (50 ПАР В УПАКОВКЕ)

15375



НАРУКАВНИКИ "CHEMICAL" С ПВХ ПОКРЫТИЕМ/

23900/ 12210

ФАРТУК НЕЙЛОНОВЫЙ "CHEMICAL" С ПВХ ПОКРЫТИЕМ



СРЕДСТВА УХОДА ЗА КРС



ЭКСТРАСЕРВИС



1301953 ПИСТОЛЕТ ВОДЯНОЙ ДЛЯ ПОДМЫВА ВЫМЕНИ AGROJET



1301052 ПИСТОЛЕТ ВОДЯНОЙ ДЛЯ ПОДМЫВА ВЫМЕНИ GILMOUR



P34 ПИСТОЛЕТ-РАЗБРЫЗГИВАТЕЛЬ "PROFI"



15040 ПИСТОЛЕТ ВОДЯНОЙ ДЛЯ ПОДМЫВА ВЫМЕНИ GILMOJET PRO



11262 ПОГОНЩИК СКОТА EXTRA SHOCK

С насадкой 71 см.



1068/1067 УСТРОЙСТВО ДЛЯ ПОДЪЕМА КОРОВ ДО 1500 кг/900 кг.





**СКРЕБОК ИГОЛЬЧАТЫЙ С РЕМЕШКОМ
КРАСНЫЙ/СИНИЙ/ЧЕРНЫЙ**

1881/1883/1885



СКРЕБОК СПИРАЛЬНЫЙ ДВУСТОРОННИЙ

(4-рядный, 5-рядный, 6-рядный)

101072712/1815



СКРЕБОК СТАЛЬНОЙ 8-РЯДНЫЙ

189



СКРЕБОК СТАЛЬНОЙ 8-РЯДНЫЙ ADLUS

1810



СКРЕБОК СТАЛЬНОЙ 3-Х РЯДНЫЙ

25875



**СКРЕБОК ПОЛУКРУГЛЫЙ
С РЕЗИНОВЫМ ОСНОВАНИЕМ**

3275



ЩЕТКА ДЛЯ СКОТА НЕЙЛОНОВАЯ

1819



СРЕДСТВА УХОДА ЗА КРС



ЭКСТРАСЕРВИС



ЧГ 00.00.100

**ЧЕСАЛКА ЧГ 00.00.100
ИЗГОТОВИТЕЛЬ ООО «ЭКСТРАСЕРВИС» РБ**

Щетина в пластиковом основании.



29305

ЩЕТКА ЗАПАСНАЯ 50*10 см

Щетина в пластиковом основании.



ЧЭ-1М

**ЧЕСАЛКА МАЯТНИКОВАЯ ЧЭ-1М
ИЗГОТОВИТЕЛЬ ООО «ЭКСТРАСЕРВИС» РБ**

Щетина в пластиковом основании.

Длина рабочей части щетки - 1 м.



ЧЭ-1/3577

**ЧЕСАЛКА-ЩЕТКА ЭЛЕКТРИЧЕСКАЯ ЧЭ-1
ИЗГОТОВИТЕЛЬ ООО «ЭКСТРАСЕРВИС» РБ**

Длина рабочей части щетки — 500 мм.



43508/43509

МАГНИТ В ОБОЛОЧКЕ

(100*23,5 мм /100*35 мм)



188

НОЖНИЦЫ ДЛЯ СТРИЖКИ ОВЕЦ





ЩИПЦЫ НОСОВЫЕ ДЛЯ ФИКСАЦИИ СКОТА

119



ЦЕПЬ ДЛЯ ПРИВЯЗИ КРУГЛОЗВЕННАЯ Ø 5 мм (10 м)

24976



ЦЕПЬ КРС Ø 5 мм 2-Х КОНЦЕВАЯ
ЦЕПЬ КРС Ø 6 мм 2-Х КОНЦЕВАЯ

19596/21978



ЦЕПЬ КРС Ø 5 мм 3-Х КОНЦЕВАЯ
ЦЕПЬ КРС Ø 6 мм 3-Х КОНЦЕВАЯ

19595/21610



ОШЕЙНИК ДЛЯ ПРИВЯЗИ КРС

310206



УЗДЕЧКА ДЛЯ ТЕЛЯТ / КОРОВ

325001/325010



АППАРАТ ДЛЯ УДАЛЕНИЯ ВОЛОСКОВ ВЫМЕНИ
В КОМПЛЕКТЕ

(Шланг 1,5 м + регулятор давления + крючок).

15655



ЗАПАСНОЙ КОНТЕЙНЕР К АППАРАТУ
ДЛЯ УДАЛЕНИЯ ВОЛОСКОВ ВЫМЕНИ (600 ml)

556



СРЕДСТВА УХОДА ЗА КРС



ЭКСТРАСЕРВИС

ДЛЯ МЕЧЕНИЯ КРС СРЕДСТВА И ПРИНАДЛЕЖНОСТИ

2066/07-1007 БИРКА УШНАЯ 44*46 мм PRIMAFLEX

Желтая/зеленая/красная/синяя (50 шт/уп.)



15143 БИРКА УШНАЯ 60*80,
ДВОЙНАЯ ПОД ЩИПЦЫ ПУСТАЯ, БОЛЬШАЯ
(50 шт/уп.)

2014 МАРКЕР ДЛЯ МАРКИРОВКИ БИРОК



HDX БИРКА УШНАЯ ЭЛЕКТРОННАЯ HDX
(50 шт/уп.)



ВМРМ15001000 КРЕПЛЕНИЕ БИРКИ HDX BUTTON SET
(50 шт/уп.)



316202 АППЛИКАТОР УШНЫХ МЕТОК



030021 АППЛИКАТОР УШНЫХ МЕТОК UNIVERSAL





ТАВРАТОР ДЛЯ БИРОК PRIMAFLEX

2090



ВСТАВКА В ТАВРАТОР MULTIFLEX

2092



ВСТАВКА В ТАВРАТОР PRIMAFLEX

2094



КАРАНДАШ ДЛЯ МАРКИРОВКИ СКОТА RAIDEX

202/201/203

Зеленый/красный/синий. Упаковка 10 шт. 60 г.



КАРАНДАШ ДЛЯ МАРКИРОВКИ СКОТА

20622/20621/20620

Зеленый/красный/синий/оранжевый. Упаковка 10 шт. 60 г.



КАРТА ПЛЕМЕННОГО УЧЕТА 250*175

КПУ



ДЛЯ МЕЧЕНИЯ КРС СРЕДСТВА



ЭКСТРАСЕРВИС



01010721131/01010721141/
01010721121/01010721111

**ЛЕНТА НОЖНАЯ ПЛАСТИКОВАЯ
ДЛЯ ИДЕНТИФИКАЦИИ**

Голубая/желтая/зеленая/красная.



23311-23319

НОМЕРОК ОШЕЙНИКА (0-9)



16006

ОШЕЙНИК ДЛЯ КРС НА ПЛАСТИКОВОЙ ПРЯЖКЕ



24668/24672

ОШЕЙНИК ДЛЯ КРС НА РЕМЕННОЙ ПРЯЖКЕ

Зеленый/синий.



23701/25209

ОШЕЙНИК ДЛЯ КРС НА КОЛЬЦЕВОЙ ПРЯЖКЕ

Зеленый/синий.





ПАСТА ТАТУИРОВОЧНАЯ RAIDEX (ЧЕРНИЛА)

1916



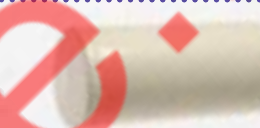
ШЛИЦ ДЛЯ ОШЕЙНИКА

16005



РЕСПОНДЕР

7160-5851-140



РЕСКАУНТЕР

7160-5854-340



ЛЕНТА НОЖНАЯ ДЛЯ РЕСКАУНТЕРА

7160-5846-160



ПОВЯЗКА ДЛЯ ИДЕНТИФИКАЦИИ

317101/317102/317103/317104

Голубая/желтая/зеленая/красная (упаковка 10 шт).



ЧЕРНИЛА ДЛЯ МАРКИРОВКИ ЖИВОТНЫХ В АЭРОЗОЛИ RAIDEX

20157/20156/20158

Зеленый/красный/синий (упаковка 12 шт), 500 мл.



ЧЕРНИЛА ДЛЯ МАРКИРОВКИ ЖИВОТНЫХ В АЭРОЗОЛИ

16001/16002/16003

Зеленый/красный/синий/оранжевый (упаковка 12 шт), 500 мл.



ДЛЯ МЕЧЕНИЯ КРС СРЕДСТВА



ЭКСТРАСЕРВИС

ИГЛЫ С АДАПТЕРОМ LUER-LOCK



Артикул	Размер игл	Упаковка (шт/шт в коробке/коробок в ящике)
2610	1,6*25 мм	1/12/180
2632	1,6*30 мм	1/12/180
2611	1,6*35 мм	1/12/180
2623	1,8*15 мм	1/12/180
2624	1,8*20 мм	1/12/180
2612	1,8*25 мм	1/12/180
2625	1,8*30 мм	1/12/180
2613	1,8*35 мм	1/10/100
2680	2,0*15 мм	1/12/180
2619	2,0*20 мм	1/12/180
2620	2,0*25 мм	1/12/180
2614	2,0*30 мм	1/12/180
2626	2,0*35 мм	1/12/180

10300

БАНДАЖ ДЛЯ ОБРАБОТКИ ПРОЛАПСА





ТЕСТ НА АНТИБИОТИКИ

(Beta Lactam+Tetracycline+Chloramphenicol+Streptomycin 4 в 1
(комплект — 96 тестов))

160002



ИНЪЕКТОР HENKE MULTIMATIC

25 мл/50 мл

Дозировочный шприц для поголовной вакцинации, максимальная точность дозирования с допуском < 1%, пригодность к стерилизации в цилиндрическом автоклаве (при температуре 134°), используется с иглами Luer-Lock (для игл с резьбой арт. 23103 (25 мл), 23104 (50 мл)).

23101/23102



ИНЪЕКТОР HSW ROUX-REVOLVER

(10 мл/30 мл)

Дозировочный шприц для поголовной вакцинации, исполнение из хромированной и полированной латуни, дозировка осуществляется с помощью делительных дисков, пригодность к стерилизации в цилиндрическом автоклаве (при температуре 134°), используется с иглами Luer-Lock (для игл с резьбой арт. 231(25 мл), 232 (50 мл)).

235/236



ИНЪЕКТОР HENKE VET-MATIC

(5 мл)

Автоматический шприц для инъекций фармацевтических ветеринарных препаратов; удобная бесступенчатая настройка дозы; наконечник для канюли из двух элементов, с клапанным предохранительным элементом; используется только с иглами Luer-Lock; в комплект входят шланг и подъемная труба.

VET-MATIC



ШПРИЦ ПЛАСТИКОВЫЙ
С МЕТАЛЛИЧЕСКОЙ РУЧКОЙ, 10 мл/20 мл/
ШПРИЦ ПЛАСТИКОВЫЙ
С ПЛАСТМАССОВОЙ РУЧКОЙ, 10 мл/20 мл

2341/2342/23410/23420



ВЕТЕРИНАРНЫЙ ИНСТРУМЕНТ



ЭКСТРАСЕРВИС

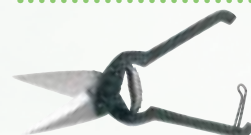
УХОД ЗА КОПЫТАМИ



16603 ВАННА ДЛЯ ОБРАБОТКИ КОПЫТ (200 л)
(203*80*18,5)



1639 НОЖНИЦЫ ДЛЯ КОПЫТ, С ЗУБЬЯМИ. 26 см



1391 НОЖНИЦЫ ДЛЯ КОПЫТ БЕЗ ЗУБЬЕВ, 26 см



16316 ДИСКОВЫЙ НОЖ ДЛЯ ОБРАБОТКИ КОПЫТ 3

16320 НАБОР НОЖЕЙ PROFi (3 НОЖА + ВИНТ)



16318 ДИСКОВЫЙ НОЖ ДЛЯ ОБРАБОТКИ КОПЫТ 6



16360 ДИСКОВЫЙ НОЖ ДЛЯ ОБРАБОТКИ КОПЫТ
PERMANENT 6



20323 ДИСКОВЫЙ НОЖ ДЛЯ ОБРАБОТКИ КОПЫТ
(5 ЛЕЗВИЙ)



16359/16348/16349 ДИСК ДЛЯ ОБРАБОТКИ КОПЫТ 115 мм/125 мм



163 КУСАЧКИ (ЩИПЦЫ) ДЛЯ ОБРЕЗКИ КОПЫТ



165 КУСАЧКИ БОКОВЫЕ ДЛЯ КОПЫТ



НАБОР ДЛЯ УХОДА ЗА КОПЫТАМИ TECHNOBASE

16251



БАНДАЖ ДЛЯ КОПЫТ VETLASTIC (10 см/7,5 см)

Красный/зеленый/черный/синий.

1675/1664 /1672/ 1668



НОЖ ДЛЯ ОБРАБОТКИ КОПЫТ, ЛЕВАЯ РУКА (А)

16801



НОЖ ДЛЯ ОБРАБОТКИ КОПЫТ, ПРАВАЯ РУКА (А)

19803



НОЖ ДЛЯ КОПЫТ PROFİ ДВУХСТОРОННИЙ СРЕДНИЙ

16805



РАШПИЛЬ ДЛЯ ОБРАБОТКИ КОПЫТ С РУЧКОЙ

16161



СРЕДСТВО ДЛЯ УХОДА ЗА КОПЫТАМИ TAR PASTE 5 кг (БУКОВЫЙ ДЕГОТЬ)

Вязкая высококачественная буковая смола.

16350



СТАНОК ДЛЯ ОБРАБОТКИ КОПЫТ PW-2/PW-3

PW-2/PW-3

Габаритные размеры PW-2 — 1,8*0,9*1,8 м/PW-3 — 2,0*1,12*2,0 м. Устройство для обездвиживания животных, делает возможным простое и не требующее больших физических затрат выполнение ветеринарных процедур у животных, вес которых составляет от 600 кг и более. Широкие ремни позволяют поддерживать ноги животного либо поднимать его целиком. Подъем на ремнях производится с помощью зубчатой передачи. Для полного подъема предназначена нереверсивная муфта. Защелка специальной конструкции в виде откидной балки позволяет эффективно зафиксировать голову, а цепь поддерживает зад животного.



УХОД ЗА КОПЫТАМИ



ЭКСТРАСЕРВИС

ПМ-250

ПАСТЕРИЗАТОР МОБИЛЬНЫЙ ПМ-250

(ИЗГОТОВИТЕЛЬ ООО «ЭКСТРАСЕРВИС» РБ)



Пастеризатор мобильный ПМ-250 предназначен для пастеризации цельного молока и последующей выпойки телят. Заливаемое в молочное такси молоко подогревается до температуры 65 градусов, выдерживается при данной температуре 30 минут, а затем охлаждается до температуры 41 градус. Возможно изменение параметров пастеризации молока. Нагрев молока до заданной температуры осуществляется за счет циркуляции горячей воды в водяной рубашке корпуса пастеризатора, что полностью исключает вероятность пригорания молока.

Пастеризатор оборудован:

- Электроприводом для облегчения передвижения пастеризатора при раздаче корма. Питание электропривода от АКБ, встроенное устройство заряда АКБ.
- Ёмкостью пастеризатора на 250 литров, выполненной из нержавеющей стали, в двойном корпусе.
- Мотором-мешалкой для перемешивания молока;
- Устройством, позволяющим настраивать и дозировать порции молока;
- Эргономичной рукояткой управления, предоставляющей возможность удобно управлять перемещением пастеризатора;
- Сенсорным экраном для управления программами работы пастеризатора;
- Блоком управления нагрева воды для пастеризации молока.

ПС-250

ПАСТЕРИЗАТОР СТАЦИОНАРНЫЙ ПС-250

(ИЗГОТОВИТЕЛЬ ООО «ЭКСТРАСЕРВИС»)



Пастеризатор стационарный предназначен для пастеризации цельного молока и последующей выпойки телят. Заливаемое в емкость молоко подогревается до температуры 65 градусов, выдерживается при данной температуре 30 минут, а затем охлаждается до температуры 41 градус. Возможно изменение параметров пастеризации молока. Нагрев молока до заданной температуры осуществляется за счет циркуляции горячей воды в водяной рубашке корпуса пастеризатора, что полностью исключает вероятность пригорания молока.

Пастеризатор оборудован:

- Ёмкостью пастеризатора на 250 литров, выполненной из нержавеющей стали, в двойном корпусе.
- Мотором-мешалкой для перемешивания молока;
- Сенсорным экраном для управления программами работы пастеризатора;
- Блоком управления нагрева воды для пастеризации молока.



ВСПОМОГАТЕЛЬ РОДОВ STANDART

1043



ВСПОМОГАТЕЛЬ РОДОВ VINK 180 см

1046



**БУТЫЛКА ДЛЯ ВЫПОЙКИ ТЕЛЯТ
С ГИБКИМ ЗОНДОМ (4 л)**

14695/1



**БУТЫЛКА ДЛЯ ВЫПОЙКИ ТЕЛЯТ
С ГИБКИМ ЗОНДОМ (4 л)**

14695



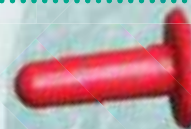
**БУТЫЛКА ДЛЯ ВЫПОЙКИ ТЕЛЯТ С СОСКОЙ
(С РУЧКОЙ) 2,5 л**

3348



СОСКА ДЛЯ БУТЫЛКИ 2,5 л

36408



СОСКА ЗАПАСНАЯ К EASY DRENCHER

1429



СОСКА ДЛЯ ЖИДКОГО КОРМА

1432



ВЫРАЩИВАНИЕ ТЕЛЯТ



ЭКСТРАСЕРВИС



1459 КОЛОСТРОМЕТР ИЗМЕРИТЕЛЬ МОЛОЗИВА



14640 ПАКЕТЫ ДЛЯ МОЛОЗИВА COLOSTROSTART



144 ВЕДРО ДЛЯ ПОЕНИЯ ТЕЛЯТ С СОСКОЙ (8 л)



1410 КРОНШТЕЙН КРЕПЛЕНИЯ ВЕДРА ДЛЯ ПОЕНИЯ ТЕЛЯТ



1441 КРЫШКА ВЕДРА ДЛЯ ПОЕНИЯ ТЕЛЯТ



149 КЛАПАН В ВЕДРО ДЛЯ ПОЕНИЯ ТЕЛЯТ



1480 ПРОКЛАДКА КЛАПАНА ВЕДРА ДЛЯ ВЫПОЙКИ ТЕЛЯТ



14103 АВТОПОИЛКА ДЛЯ ТЕЛЯТ



14170 ПОДОГРЕВАТЕЛЬ МОЛОКА ДЛЯ ТЕЛЯТ EASY HEAT 23A





СОСКА ДЛЯ ВЫПОЙКИ ТЕЛЯТ

(Для алюминиевых бутылок, черная, д. 90 мм)

27125



СОСКА КРАСНАЯ С КРЕСТОВЫМ РАЗРЕЗОМ

100/125 мм.

НА 147-X/GM-12/120



СОСКА КРАСНАЯ СУПЕР С КРУГЛЫМ ОТВЕРСТИЕМ

100 мм.

1474



СОСКА ЛАТЕКСНАЯ С КРЕСТОВЫМ РАЗРЕЗОМ

100 мм.

1454



СОСКА БЕЛАЯ С КРЕСТОВЫМ РАЗРЕЗОМ

100 мм.

145



СОСКА СИЛИКОНОВАЯ С КРЕСТОВЫМ РАЗРЕЗОМ

100 мм.

MS-12/T



КОЛЬЦО ПРОТИВ САМОВЫДАИВАНИЯ

Большое/среднее/малое.

13161/13160/1316



ВЫРАЩИВАНИЕ ТЕЛЯТ



ЭКСТРАСЕРВИС



144/1 РОГОВЫЖИГАТЕЛЬ ГАЗОВЫЙ ARKOS



446 ЗАПАСНОЙ КОНТЕЙНЕР (БАЛЛОН)
К РОГОВЫЖИГАТЕЛЮ ARKOS
(12 ШТ/УП)



17450 РОГОВЫЖИГАТЕЛЬ ЭЛЕКТРИЧЕСКИЙ



1752 РОГОВЫЖИГАТЕЛЬ PORTASOL 3



1753 ЗАПАСНОЙ КОНТЕЙНЕР (БАЛЛОН)
К РОГОВЫЖИГАТЕЛЮ PORTASOL



114/1 РОГОВЫЖИГАТЕЛЬ ГАЗОВЫЙ DAOS В КОМПЛЕКТЕ

(Шланг 1,5 м + регулятор давления + крючок + газ. баллон 556).





ЗАПАСНОЕ СОПЛО К РОГОВЫЖИГАТЕЛЮ PORTASOL 17511/17510
(Ø 15 мм/Ø 18,5 мм)



ЗАПАСНОЕ СОПЛО К ЭЛЕКТРОРОГОВЫЖИГАТЕЛЮ 17452/17451
(Ø 15 мм/Ø 18,5 мм)



ПИЛА ПРОВОЛОЧНАЯ 1714



РУЧКИ ДЛЯ ПРОВОЛОЧНОЙ ПИЛЫ (2 шт) 2914



БУТЫЛКА ANTI-VAC 278



**СОСКА РЕЗИНОВАЯ К БУТЫЛКЕ
ДЛЯ ВЫПОЙКИ ЯГНЯТ ANTI-VAC 279**



СОСКА РЕЗИНОВАЯ для ЯГНЯТ 274



ВЕДРО для КОРМЛЕНИЯ ЯГНЯТ, 5 СОСОК 276



БУТЫЛКА для ЯГНЯТ 1 л 2780



СОСКА РЕЗИНОВАЯ К БУТЫЛКАМ для ЯГНЯТ 2710/6



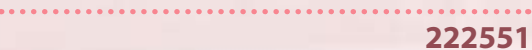
ВЫРАЩИВАНИЕ ТЕЛЯТ



ЭКСТРАСЕРВИС



10095 **АВТОПОИЛКА СОСКОВАЯ ДЛЯ СВИНЕЙ,
НЕРЖАВЕЮЩАЯ**
(Размер 3/8", резьба 3/8").



222551 **АВТОПОИЛКА СОСКОВАЯ ДЛЯ СВИНЕЙ,
НЕРЖАВЕЮЩАЯ**
(Размер 3/4", резьба 1/2").



222852 **АВТОПОИЛКА СОСКОВАЯ ДЛЯ СВИНЕЙ,
НЕРЖАВЕЮЩАЯ**
(Размер 3/4", резьба 3/4").



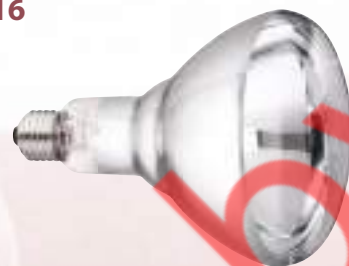
222550 **АВТОПОИЛКА СОСКОВАЯ ДЛЯ СВИНЕЙ,
НЕРЖАВЕЮЩАЯ**
(Размер 1/2", резьба 1/2").





ЛАМПА ОБОГРЕВА, БЕЛАЯ (150/250 ВТ)

22315/22316



ЛАМПА ОБОГРЕВА, КРАСНАЯ (150/250 ВТ)

23313/23314



ФИКСАТОР ГОЛОВЫ СВИНЬИ 60 см

2211



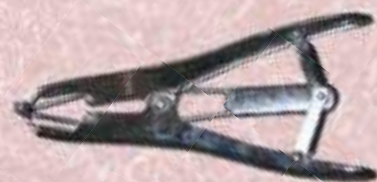
ФИКСАТОР ГОЛОВЫ СВИНЬИ КОРОТКИЙ

22114



ЩИПЦЫ НАТЯЖНЫЕ
(ДЛЯ НАДЕВАНИЯ РЕЗИНОВЫХ КОЛЕЦ)

2217



КОЛЬЦА РЕЗИНОВЫЕ, 100 шт (ДЛЯ КУПИРОВАНИЯ)
КОЛЬЦА РЕЗИНОВЫЕ, 500 шт (ДЛЯ КУПИРОВАНИЯ)

2219

22193



ВЫРАЩИВАНИЕ СВИНЕЙ



ЭКСТРАСЕРВИС

АП-ОН АВТОПОИЛКА АП-ОН (L=1000-2000 мм) ИЗГОТОВИТЕЛЬ ООО «ЭКСТРАСЕРВИС»



Автопоилка АП-ОН — поилка стационарная опрокидывающаяся, тип крепления — напольный, опорными оцинкованными стойками.

Материал изготовления корпуса поилки — нержавеющая сталь.

Регулировка уровня воды — поплавковый клапан производительностью 40 л/мин. (пр-во компании «Suevia» (Германия) или аналог).

Комплектация поилки может быть изменена по желанию Заказчика по следующим образцам:

- 1) АП-ОН1 — автопоилка опрокидывающаяся из нержавеющей стали;
- 2) АП-ОН2 — автопоилка опрокидывающаяся из нержавеющей стали с циркуляционной трубой;
- 3) АП-ОН3 — автопоилка опрокидывающаяся из нержавеющей стали с циркуляционной трубой и подогревом дна поилки;
- 4) АП-ОН4 — автопоилка стационарная из нержавеющей стали с циркуляционной трубой, подогревом дна поилки и подогревом подвода воды к автопоилке.

В максимальной комплектации оснащена встроенной трубой для циркуляции воды, устройством подогрева всего дна поилки (ТЭН 160/260 Вт), трансформатором 220/24 В (IP54), кабелем подогрева шланга подачи воды (36 Вт) от нулевого уровня до места подсоединения к поилке, шлангом для воды, материалами для теплоизоляции кабеля подогрева, комплектом крепления поилки (анкерные болты).

АП-СН АВТОПОИЛКА АП-СН (L=1000-2000 мм) ИЗГОТОВИТЕЛЬ ООО «ЭКСТРАСЕРВИС»



Автопоилка АП-СН — поилка стационарная сливная, тип крепления — напольный, опорными оцинкованными стойками.

Материал изготовления корпуса поилки — нержавеющая сталь, имеет большую пробку для быстрого слива воды.

Регулировка уровня воды — поплавковый клапан производительностью 40 л/мин. (пр-во компании «Suevia» (Германия) или аналог).

Комплектация поилки может быть изменена по желанию Заказчика по следующим образцам:

- 1) АП-СН1 — автопоилка сливная из нержавеющей стали;
- 2) АП-СН2 — автопоилка сливная из нержавеющей стали с циркуляционной трубой;
- 3) АП-СН3 — автопоилка сливная из нержавеющей стали с циркуляционной трубой и подогревом дна поилки;
- 4) АП-СН4 — автопоилка сливная из нержавеющей стали с циркуляционной трубой, подогревом дна поилки и подогревом подвода воды к автопоилке.

НА-03 НАГРЕВАТЕЛЬ НА-03



Нагреватель для автопоилок АП-ОН и АП-СН.



УСТРОЙСТВО ЦИРКУЛЯЦИОННОГО ОБОГРЕВА УЦО-1/УЦО-2 ИЗГОТОВИТЕЛЬ ООО «ЭКСТРАСЕРВИС» РБ

Устройство циркуляционного обогрева УЦО-6-1, УЦО-6-2 обеспечивает циркуляцию и подогрев воды в кольцевом трубопроводе и защищает группу автопоилок от замерзания.

Устройство специально разработано для применения в системах автопоения в холодных помещениях для содержания КРС, лошадей, свиней и овец.

• Устройство циркуляционного обогрева выпускается в двух исполнениях:

- УЦО-1 — рассчитано на длину трубопровода до 200 метров,
- УЦО-2 — рассчитано на длину трубопровода до 400 метров.

Устройство циркуляционного обогрева оснащено:

• Водонагревателем с встроенным блоком ТЭН мощностью 6 кВт. Нагревательный элемент оснащен термодатчиком, защищающим прибор от перегрева. Желаемая температура нагрева воды удобно настраивается и поддерживается автоматически

• Циркуляционный насос:

- 230В до 100Вт (УЦО-1);
- 230В до 410Вт (УЦО-2).

• Дополнительно в комплект входят:

- воздуховыпускной клапан;
- клапан ограничения давления в водопроводе;
- обратный клапан (2шт.);
- кран шаровый (3шт.);
- крест прямой;
- тройник прямой (3шт.).

ТЭН-БЗ-296 А 10/6.0 J 220

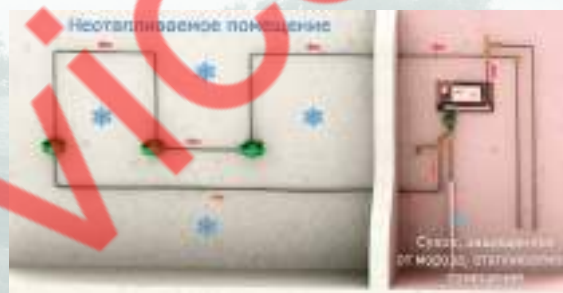
L — 350 мм, G — 2"

СЕКЦИЯ НАГРЕВАТЕЛЬНАЯ LTT 2/36-P

ТРАНСФОРМАТОР-ПРЕОБРАЗОВАТЕЛЬ ЛИНЕЙНЫЙ LF96B-22024 GS

Залитый; 210ВА; 230/250ВАС; 24В; 8,8А; IP44;
3,2 кг, 106 x 134 x 93 мм.

УЦО-1/УЦО-2



Т-УЦО



LTT 2/36-P



LF96B-22024 GS



**АП-ИН АВТОПОИЛКА АП-ИН (СТ 304)
ИЗГОТОВИТЕЛЬ ООО «ЭКСТРАСЕРВИС»**

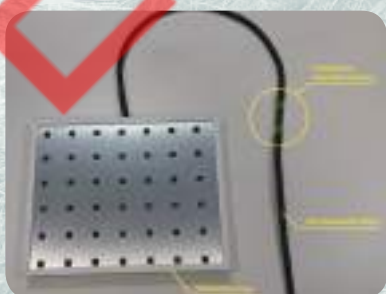
- Изготовлена из нержавеющей стали.
 - Подача воды при нажатии на заслонку.
- Изготавливается с подогревом ТЭНом 0,08 кВт (24 В) - АП-ИН2 и без подогрева АП-ИН1.
- Возможность подключения к циркуляционному водопроводу (G3/4").
- Одна поилка на 10-15 животных.

**ID-80 АВТОПОИЛКА МЯЧИКОВАЯ ДВОЙНАЯ 80 л.**

- Габаритные размеры: длина — 990 мм, ширина — 600 мм, высота — 440 мм. Объем воды — 80 л. Подвод воды — нижний — 1/2".
- вода не замерзает до -5° С;
 - автоматический (поплавковый) клапан;
 - прохладная вода летом (свойства термоса);
 - предназначена для поения группы 40 животных;
 - снабжена резиновой пробкой для слива воды;
 - не требует затрат на электроэнергию;
 - простая в монтаже и обслуживании.

**ID-100 АВТОПОИЛКА МЯЧИКОВАЯ ДВОЙНАЯ 100 л.**

- Габаритные размеры: длина — 1100 мм, ширина — 600 мм, высота — 500 мм. Объем воды — 100 л. Подвод воды — нижний — 1/2".
- вода не замерзает до -5° С;
 - автоматический (поплавковый) клапан;
 - прохладная вода летом (свойства термоса);
 - предназначена для поения группы 40 животных;
 - снабжена резиновой пробкой для слива воды;
 - не требует затрат на электроэнергию;
 - простая в монтаже и обслуживании

**39950 АВТОПОИЛКА МЯЧИКОВАЯ ДВОЙНАЯ 80 л. (Т)****МНП МАТ НАГРЕВАТЕЛЬНЫЙ ПОЛИМЕРНЫЙ
МНП-0,04/115-24 В ОБЛЕГЧЕННОМ КОРПУСЕ**

Мощность: 90 Вт, 24 В.





**КЛАПАН ПОПЛАВКОВЫЙ КПИ-40.
ИЗГОТОВИТЕЛЬ ООО «ЭКСТРАСЕРВИС»**

Производительность - 40 л/мин при 5 бар,
все узлы из нержавеющей стали, подключение – 3/4.

КПИ



1310700

**КЛАПАН ПОПЛАВКОВЫЙ «MAXIFLOW» 3/4"
(40 л/мин)**

Резьба 3/4", до 40 л/мин при 2,5 Bar.



**КЛАПАН ПОПЛАВКОВЫЙ BV3/8 ДЛЯ ПОИЛКИ 1/2"
(15 л/мин)**

Ремкомплект автопоилки пластмассовой ID-80 и ID-100.
Резьба 1/2", до 35 л/мин при 2,5 Bar.

BV3/8



**КЛАПАН ПОПЛАВКОВЫЙ BV-MB-G ДЛЯ ПОИЛКИ
1/2" (9 л/мин)**

Резьба 1/2", до 9 л/мин при 2,5 Bar.

BV-MB-G



КЛАПАН ПОПЛАВКОВЫЙ 1/2" (7,5 л/мин)

Резьба 1/2", до 7,5 л/мин при 2,5Bar.

22192



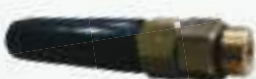
СИСТЕМА АВТОПОЕНИЯ



ЭКСТРАСЕРВИС

**39970 АВТОПОИЛКА НЕРЖАВЕЮЩАЯ «STEEL DRINKER»**

С носовым клапаном, V - 5 л.

**21500 АВТОПОИЛКА НЕРЖАВЕЮЩЕЙ СТАЛИ (С НОСОВЫМ КЛАПАНОМ 5 л.)****26133 КЛАПАН К АВТОПОИЛКЕ НЕРЖАВЕЮЩИЙ STEEL DRINKER****21200 АВТОПОИЛКА 1,8 л ИНДИВИДУАЛЬНАЯ, ЧУГУННАЯ ЭМАЛИРОВАННАЯ С НОСОВЫМ КЛАПАНОМ****21510 КЛАПАН К АВТОПОИЛКЕ 5 л. (НОСОВОЙ)****21100 АВТОПОИЛКА 2,5 л (ПОИЛКА ЧУГУННАЯ С ЯЗЫКОМ ИЗ НЕРЖ. СТАЛИ)**

Подвод воды 1/2" сверху/снизу.

**221500 АВТОПОИЛКА 1,5 л (ПОИЛКА ЧУГУННАЯ С ЯЗЫКОМ ИЗ НЕРЖ. СТАЛИ)**

Подвод воды 1/2" сверху/снизу.

**22202 КЛАПАН ЗАПАСНОЙ**

Для автопоилки чугунной с языком из нержавеющей стали арт. 221500.

**22522 АВТОПОИЛКА ПОПЛАВКОВАЯ**

Размер 29 x 25,5 x 14,5 см, объем 3 л.





АВТОПОИЛКА ЧУГУННАЯ 2 л. С ЛАТУННЫМ КЛАПАНОМ

39802



КЛАПАН ЛАТУННЫЙ К АВТОПОИЛКЕ 2 л.

39302



АВТОПОИЛКА СТАЛЬНАЯ (НЕРЖ.) 2,3 л. С ПОПЛАВКОВЫМ КЛАПАНОМ

21300



ЯЗЫК ИЗ НЕРЖАВЕЮЩЕЙ СТАЛИ

Для автопоилки чугунной с языком из нержавеющей стали
арт. 221500.

22205



ПЕРЕХОДНИК 20X15 (ЛАТУНЬ)

24358



АВТОПОИЛКА ПЛАСТМАС. В СБОРЕ АП-1А

Пластмассовая чаша.

АП-1А



МУФТА ИПП-1

Ремкомплект автопоилки пластмассовой АП-1А.

19009



АВТОПОИЛКА ИЧП-1

Подвод воды 3/4" (сверху).

ИЧП-1



КЛАПАН ПА 020

Ремкомплект автопоилки чугунной ИЧП-1.

ПА 020



СИСТЕМА АВТОПОЕНИЯ



ЭКСТРАСЕРВИС



ПАР 000 КЛАПАН ПАР 000

Ремкомплект автопоилки чугунной ИЧП-1.



КО1 КОЛЬЦО КЛАПАНА

Уплотнительное кольцо для клапана ПА 020 и ПАР 000.



19373 РЫЧАГ ТОВАРНЫЙ

Язык чугунный для автопоилки ИЧП-1.



19374 СЕДЛО ТОВАРНОЕ

Используется для подвода воды к автопоилке ИЧП-1.



19372 УГОЛЬНИК ТОВАРНЫЙ

Используется для комплектации автопоилки ИЧП-1.





УПОР КЛАПАНА

Ремкомплект автопоилки чугунной ИЧП-1, при комплектации клапаном ПА 020.

19236



ХОМУТ ТОВАРНЫЙ

19470



ЯЗЫК (ПЛАСТИКОВЫЙ)

19454



ВЕНТИЛЬ ПЛАСТИКОВЫЙ 16*16 мм
ВЕНТИЛЬ ПЛАСТИКОВЫЙ 1/2*16 мм
ВЕНТИЛЬ ПЛАСТИКОВЫЙ 20*20 мм
ВЕНТИЛЬ ПЛАСТИКОВЫЙ 3/4*16 мм

16900/16902/12810/16901



КЛАПАН ДУ-15 /20/25/32/40/50 (ВЕНТИЛЬ)

ДУ-15/20/25/32/40/50



КРАН ШАРОВОЙ ДУ15/20/25/30/40/50 МУФТОВЫЙ

КШ-15/20/25/32/40/50



СИСТЕМА АВТОПОЕНИЯ



ЭКСТРАСЕРВИС

КСГ-7-02



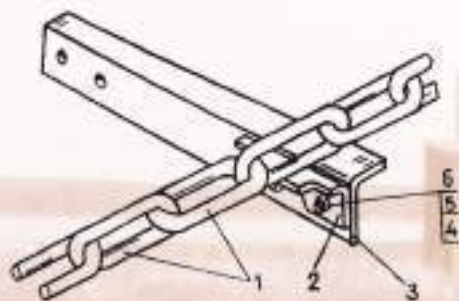
- 1 - горизонтальный транспортер
- 2 - наклонный транспортер
- 3 - устройство управления
- 4 - привод
- 5 - натяжное устройство
- 6 - цепь со скребками
- 7 - поворотное устройство

КОНВЕЙЕР СКРЕБКОВЫЙ НАВОЗОУБОРОЧНЫЙ КСГ-7-02 (ТСН-160А П/К)

Транспортер скребковый предназначен для уборки навоза любой консистенции из каналов, расположенных вдоль стойл животных, при их привязном содержании, с одновременной погрузкой навоза в транспортное средство. Тяговая цепь — круглозвенная, размером 14*80 мм, с разрывным усилием 20 тонн.

Цепь 14*80 с приваренным кронштейном — 160 м, большой редуктор с электродвигателем, скребки, звездочка ведущая, поворотное устройство со звёздочкой — 2 компл., натяжное устройство со звездочкой — 1 шт., корыто ТСН наклонного транспортера (6 м) с опорами, цепь (13 м) с приваренным кронштейном, малый редуктор с электродвигателем, метизы, электрический шкаф управления транспортером.

КСГ-7-07



КОНВЕЙЕР СКРЕБКОВЫЙ НАВОЗОУБОРОЧНЫЙ КСГ-7-07 (ТСН-160А Р/К)

КСГ-7-07 — конвейер (ремонтный комплект) для замены цепного контура горизонтальной части конвейера КСГ-7-02 со скребками, с двумя поворотными и одним натяжным устройством, приводной звездочкой.

Цепь 14*80 с приваренным кронштейном — 160 м, скребки, звездочка ведущая, поворотное устройство со звёздочкой — 2 шт., Натяжное устройство со звездочкой — 1 шт., метизы.

- 1 - цепь 14*80мм -160 м
- 2 - кронштейн ТСН-160А
- 3 - скребок ТСН-160А
- 4 - болт М12*30
- 5 - гайка М12
- 6 - шайба 12.65Г.019

ТСН 16.100-02



ЦЕПЬ КРУГЛОЗВЕННАЯ СВАРНАЯ 14*80 ММ ТСН 16.100-02 С ПРИВАРЕННЫМ КРОНШТЕЙНОМ (160 м) (А)

ТСН.10.409



КРОНШТЕЙН ТСН 160А

ТСН-160А



СКРЕБОК ТСН-160А

L — 280 мм.



КОНВЕЙЕР СКРЕБКОВЫЙ НАВОЗОУБОРОЧНЫЙ КСГ-7 (ТСН-160Б П/К)

Транспортер скребковый предназначен для уборки навоза любой консистенции из каналов, расположенных вдоль стойл животных, при их привязном содержании, с одновременной погрузкой навоза в транспортное средство. Тяговая цепь — круглозвенная, размером 14*80 мм, с разрывным усилием 20 тонн.

Цепь 14*80 с приваренным основанием — 160 м, большой редуктор с электродвигателем, скребки, звездочка ведущая, поворотное устройство со звёздочкой — 2компл., натяжное устройство со звездочкой — 1шт., корыто ТСН наклонного транспортера (6 м) с опорами, цепь (13 м) с приваренным кронштейном, малый редуктор с электродвигателем, метизы, электрический шкаф управления транспортером.

КСГ-7



- 1 - горизонтальный транспортер
- 2 - наклонный транспортер
- 3 - устройство управления
- 4 - привод
- 5 - натяжное устройство
- 6 - цепь со скребками
- 7 - поворотное устройство

НАВОЗУДАЛЕНИЕ

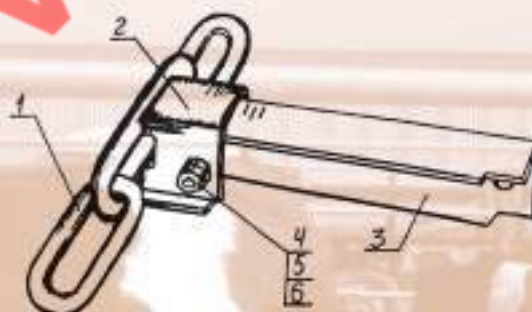
КОНВЕЙЕР СКРЕБКОВЫЙ НАВОЗУБОРОЧНЫЙ КСГ-7-05 (ТСН-160Б Р/К)

КСГ-7-05 — конвейер (ремонтный комплект) для замены цепного контура горизонтальной части конвейера КСГ-7 со скребками, двумя поворотными и одним натяжным устройством, приводной звёздочкой.

Цепь 14*80 с приваренным основанием — 160 м, скребки, звездочка ведущая, поворотное устройство со звёздочкой — 2 шт, Натяжное устройство со звездочкой — 1шт., метизы.

- 1 - звенья цепи
- 2 - основание ТСН-160Б
- 3 - скребок ТСН-160Б
- 4 - болт М12х60,
- 5 - гайка М12
- 6 - втулка УГЦИ.001.30.002

КСГ-7-05



ЦЕПЬ КРУГЛОЗВЕННАЯ СВАРНАЯ (14*80 мм) КСГ 7.030 С ПРИВАРЕННЫМ ОСНОВАНИЕМ (160 м) (Б)

ВТУЛКА УГЦИ.001.30.002

СКРЕБОК ТСН-160Б

L — 230 мм.

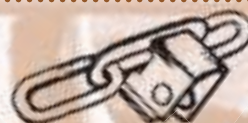
КРОНШТЕЙН ТСН 160Б

КСГ-7.030

УГЦИ.001.30.002

ТСН-160Б

25626

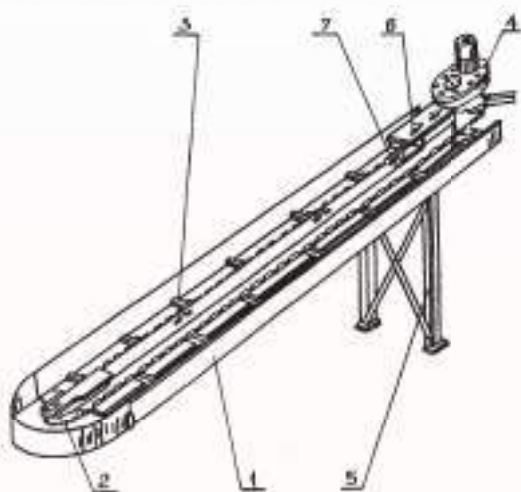


ЭКСТРАСЕРВИС



КСГ-7-01

КОНВЕЙЕР СКРЕБКОВЫЙ НАВОЗОУБОРОЧНЫЙ (БЕЗ ЭЛЕКТРОДВИГАТЕЛЯ) КСГ-7-01 (НАКЛОННАЯ ЧАСТЬ)



Наклонная часть транспортера предназначена для приема навоза с горизонтальной части транспортера для погрузки его в транспортное средство. Подходит для всех типов горизонтальных транспортеров ТСН-160 и 3,0Б.

Корыто наклонного транспортера, цепь 14*180 (13 м) с приваренным кронштейном, скребок — 20 шт, малый редуктор с электродвигателем, поворотная звездочка, ведущая звездочка, винт натяжной, метизы.

ТСН 11.210-031

КОРЫТО ТСН.11.210-031



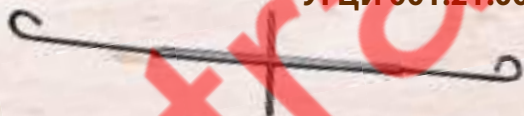
КСГ-7.340

ЦЕПЬ КРУГЛОЗВЕННАЯ СВАРНАЯ 14*80 мм КСГ-7.340 С ПРИВАРЕННЫМ КРОНШТЕЙНОМ (13 м)



УГЦИ 001.21.000

ТАЛРЕП УГЦИ 001.21.000



14*80

ЦЕПЬ КРУГЛОЗВЕННАЯ СВАРНАЯ (14*80 мм) (160 м-500 кг)ТУ 3.37-00238138.041-95



ПУ ТСН

ПУЛЬТ УПРАВЛЕНИЯ ТСН (ИЗГОТОВИТЕЛЬ ООО «ЭКСТРАСЕРВИС» РБ)





ЗВЕЗДОЧКА ТСН-160А 01.300

Поворотная звездочка, устанавливается на поворотную ось с подшипником 180308.

ЗВЕЗДОЧКА ТСН-160А 02.300

Поворотная звездочка транспортера ТСН 160А (трехрядная) с внутренним зубом, устанавливается на поворотную ось с подшипником 180308.

ЗВЕЗДОЧКА ТСН-160А 03.300

Ведущая звездочка транспортера ТСН 160А, (трехрядная) с внутренним зубом, устанавливается на вал горизонтального редуктора. Ø 55 мм.

ЗВЕЗДОЧКА ТСН-160А 04.300

Ведущая звездочка наклонного транспортера ТСН 160А, (трехрядная) с внутренним зубом, устанавливается на вал наклонного редуктора. Ø 35 мм.

ЗВЕЗДОЧКА ТСН-160Б 05.300

Поворотная звездочка транспортера ТСН 160Б, устанавливается на поворотную ось с подшипником 180308.

ЗВЕЗДОЧКА ТСН-160Б 06.300

Ведущая звездочка транспортера ТСН 160Б, устанавливается на вал горизонтального редуктора. Ø 55 мм.

ЗВЕЗДОЧКА ТСН-160Б 07.300

Ведущая звездочка наклонного транспортера ТСН 160, устанавливается на вал наклонного редуктора. Ø 35 мм.

ЗВЕЗДОЧКА ПОВОРОТНАЯ КНФ.01.070Б-01

Поворотная звездочка для вращения на втулке КНФ.02.007.

№1



№2



№3



№4



№5



№6



№7



№8



НАВОЗУДАЛЕНИЕ

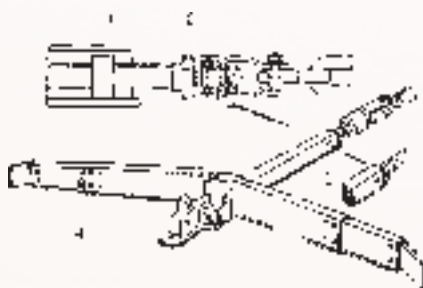


ЭКСТРАСЕРВИС



УСГ 00.010-01

РЕДУКТОР УСГ 00.010-01



- 1 — ПОЛЗУН УФ 17.020-01
- 2 — ПОЛЗУН УФ 17.020
(С НАТЯЖНЫМ УСТРОЙСТВОМ)
- 3 — СКРЕБОК УФ 17.030
- 4 — СКРЕБОК УФ 17.030-01 (ЛЕВЫЙ, ПРАВЫЙ)



19665

ПОДШИПНИК 180308



КНФ.02.007

ВТУЛКА КНФ.02.007



24027

РЕДУКТОР ГОРИЗОНТАЛЬНЫЙ
ШЕСТЕРЕНЧАТЫЙ

(схема редуктора на стр. 188 раздела «Схемы устройств»)



РРШ

РАМКА ПОД РЕДУКТОР ШЕСТЕРЕНЧАТЫЙ



19695

ШЕСТЕРНЯ ПРИВОДА РЕДУКТОРА
БОЛЬШАЯ КОСОЗУБАЯ

Ø 32 мм.



19694

ШЕСТЕРНЯ ПРИВОДА РЕДУКТОРА
БОЛЬШАЯ ПРЯМОЗУБАЯ

Ø 32 мм.





РЕДУКТОР ПГК-1 (ГОРИЗОНТАЛЬНЫЙ РЕМЕННОЙ)

(схема редуктора на стр. 189 раздела «Схемы устройств»)

ПГК-1



РАМКА ПОД РЕДУКТОР РЕМЕННОЙ

PPP



РЕДУКТОР ПГК-2 (НАКЛОННЫЙ)

(схема редуктора на стр. 189 раздела «Схемы устройств»)

ПГК-2



ВАЛ РЕДУКТОРА НАКЛОННОГО ТСН

01016



ШЕСТЕРНЯ ПРИВОДА РЕДУКТОРА МАЛАЯ

24394

Ø 24 мм.



УСТРОЙСТВО ПОВОРОТНОЕ КОРЫТА НАКЛОННОГО В СБОРЕ УГЦИ.001.52.000

УГЦИ.001.52.000



НАВОЗОУДАЛЕНИЕ



ЭКСТРАСЕРВИС



ГЦИ.001.00.001

БОЛТ АНКЕРНЫЙ УГЦИ.001.00.001 (M16)



КНФ 01.010-01

УСТРОЙСТВО ПОВОРОТНОЕ ТСН В СБОРЕ



09951

КРЫШКА ПОВОРОТНОЙ ЗВЕЗДОЧКИ ГЛУХАЯ
ТРАНСПОРТЕРА ТСН-160/3.0Б



05205

КРЫШКА ПОВОРОТНОЙ ЗВЕЗДОЧКИ Д50



23851

ПЛЕЧО НАТЯЖНОЕ ТСН В СБОРЕ



КСГ-8-05

КОНВЕЙЕР СКРЕБКОВЫЙ НАВОЗООБОРОЧНЫЙ
КСГ-8-05 (ТСН-3,0Б Р/К)

Цепь горячеклепанная.



РК ТСН-3,0Б

РЕМКОМПЛЕКТ №10 (ТСН-3,0Б)

Планка ТСН 00.531 — 2 430 шт. Скребок КНФ 03.711-01 — 130 шт. Втулка КНФ 01.801 — 130 шт. Планка РКТ 03.140-01 — 130 шт. Ось ТСН 00.611 — 1 280 шт. Метизы.



КОЛЕСО ВЕДУЩЕЕ №0



22010

НОЖКА СКРЕПЕРА





ЗВЕЗДОЧКА TCH101

Чугунная, поворотная звездочка транспортера TCH-3Б.

TCH101



ЗВЕЗДОЧКА TCH105

Чугунная, ведущая звездочка, наклонного транспортера TCH-3Б.

TCH105



ЗВЕЗДОЧКА TCH144

Чугунная, ведущая звездочка, горизонтального транспортера TCH-3Б.

TCH144



МАСЛО ГИДРАВЛИЧЕСКОЕ HLP 32 (КАН. 20 л)

Предназначено для гидросистем дельта-скреперных установок. Класс вязкости по ISO 32, вязкость кинематическая при $t=40^{\circ}\text{C}$, $\text{мм}^2/\text{с}$ - 32, при $t=100^{\circ}\text{C}$, $\text{мм}^2/\text{с}$ - 5,5.

HLP 32



НАСОС ФЕКАЛЬНЫЙ CTR 1500

Назначение: откачивание затопленных помещений, септиков, выгребных ям. Питание — 220В, 1,5 кВт, Длина кабеля — 8 м, корпус — чугун, тип установки — погружной, датчик — поплавок, диаметр разъема соединения — 2".

CTR 1500



СКРЕБОК РУЧНОЙ ДЛЯ УБОРКИ НАВОЗА 400 мм/ 730 мм

291267/29234



СКРЕБОК ДЛЯ УБОРКИ НАВОЗА ПЛАСТИКОВЫЙ

L = 350 мм.

0101070950



НАВОЗУДАЛЕНИЕ



ЭКСТРАСЕРВИС

ИНСТРУМЕНТ/МЕТИЗЫ/ КРЕПЕЖ



КТР-0 КЛЮЧ ТРУБНЫЙ РЫЧАЖНЫЙ КТР-0



КТР-1 КЛЮЧ ТРУБНЫЙ РЫЧАЖНЫЙ КТР-1



КТР-2 КЛЮЧ ТРУБНЫЙ РЫЧАЖНЫЙ КТР-2



КТР-3 КЛЮЧ ТРУБНЫЙ РЫЧАЖНЫЙ КТР-3



КТР-4 КЛЮЧ ТРУБНЫЙ РЫЧАЖНЫЙ КТР-4



19946 СВЕРЛА ПО МЕТАЛЛУ 2-8 мм (13 шт)



КОМПЛЕКТЫ КЛЮЧЕЙ РОЖКОВЫХ/КОМБИНИРОВАННЫХ, НАКИДНЫХ



ИС/ИЧ/И-ХБ ИЗОЛЕНТА ПВХ СИНЯЯ/ ЧЕРНАЯ/ ХБ



11003 СЪЕМНИК 3-Х ЛАПЫЙ 135-235 мм



МЕТИЗЫ

АРТИКУЛ	НОМЕНКЛАТУРА	D	L,мм	МАССА 1000 шт.,кг
M6x20	Болт M6x20 оц.	M6	20	6,75
M6x30	Болт M6x30 оц.	M6	30	9,98
M6x35	Болт M6x35 оц.	M6	35	10,1
M8x25	Болт M8x25 оц.	M8	25	14,85
M8x30	Болт M8x30 оц.	M8	30	17,12
M8x35	Болт M8x35 оц.	M8	35	19,1
M8x45	Болт M8x45 оц.	M8	45	23,04
M10x25	Болт M 10x25 оц.	M10	25	25,22
M10x35	Болт M 10x35 оц.	M10	35	31,28
M10x45	Болт M 10x45 оц.	M10	45	37,45
M12x25	Болт M12x25 оц.	M12	25	36,86
M12x30	Болт M12x30 оц.	M12	30	40,96
M12x60	Болт M12x60 оц.	M12	60	67,55
M12x70	Болт M12x70 оц.	M12	70	76,44
M12x75	Болт M12x75 оц.	M12	75	80,88
M6	Гайка M6 оц.	M6	-	2,5
M8	Гайка M8 оц.	M8	-	5,2
M10	Гайка M10 оц.	M10	-	11,6
M12	Гайка M12 оц.	M12	-	17,3
21146	Шайба ф 6 оц.	6,6	-	0,85
21147	Шайба M 8 оц.	9,0	-	2,32
24051	Шайба M10 оц.	10,5	-	4,08
24323	Шайба M12 оц.	13,0	-	6,67



ИНСТРУМЕНТ/МЕТИЗЫ/КРЕПЕЖ

ВИНТЫ M5*16/M5*20/M5*22

АРТИКУЛ	НОМЕНКЛАТУРА	L,мм	ТЕОРЕТИЧЕСКАЯ МАССА 1000 ШТ.,КГ
5*16	Винт M5*16 потай DIN965 оц.	16	2,40
5*20	Винт M5*20 потай DIN965 оц.	20	2,85
5*22	Винт M5*22 потай DIN965 оц.	22	3,10



ЭКСТРАСЕРВИС



ХОМУТ ЧЕРВЯЧНЫЙ

АТИКУЛ	НОМЕНКЛАТУРА
24729	Хомут червячный 12-20
23155	Хомут червячный 20-32
24801	Хомут червячный 25-40
25224	Хомут червячный 26-44
25036	Хомут червячный 32-50
23220	Хомут червячный 40-60
23926	Хомут червячный 50-70
23894	Хомут червячный 60-80
87112	Хомут червячный 87-112
23365	Хомут червячный 110-130



26350
27559

СТЯЖКА КАБЕЛЬНАЯ 5*300
СТЯЖКА КАБЕЛЬНАЯ 4,8*200



329330

ХОМУТ ДЛЯ КРЕПЛЕНИЯ ТРУБЫ Д. 83/91



00347

КРОНШТЕЙН 2 АДС 00.00.005 (L-120 мм)



00348

КРОНШТЕЙН 2АДС 00.00.004 (L- 230 мм)



00346

КРОНШТЕЙН АДС 00.00.030 (L- 280 мм)





КРОНШТЕЙН АДСН 00.00.004 А

03834



**КРОНШТЕЙН УДМ 01.02.000 (L=100 мм)
КРОНШТЕЙН УДМ 01.02.000-01 (L=250 мм)
КРОНШТЕЙН УДМ 01.02.000-04 (L=400 мм)**

**УДМ 01.02.000/
УДМ 01.02.000-01/
УДМ 01.02.000-04**



ПОЛУМУФТА АДСН 09.00.003

00225



ПОЛУМУФТА АДСН 09.00.002

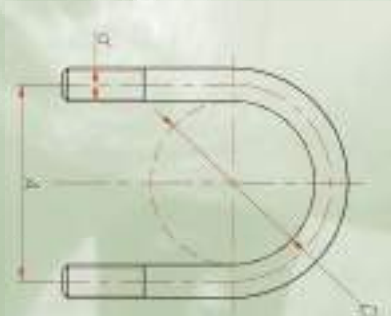
00226

СКОБА

Артикул	Наименование	D	A	d	Труба ДУ
АДС 00.00.001	Скоба АДС 00.00.001	32	40	M8	25
ОСП 00.605	Скоба ОСП 00.605	40	32	M8	32
ОСП 00.604	Скоба ОСП 00.604	48	64	M10	40
2АДС 00.00.001	Скоба 2АДС 00.00.001	70	80	M10	50
ОСБ 00.011	Скоба ОСБ 00.011	80	90	M10	76

СКОБА ДФ 01.457 (40*25)

ДФ 01.457



**СКОБА 40*40 АДС (ПРИЖИМ АДС 00.00.007)/
СКОБА 40*50 (ЗАЖИМ ВОСЬМЕРКА)
СКОБА 50*50 (ЗАЖИМ ВОСЬМЕРКА)**

40*40/ 50*50/ 40*50

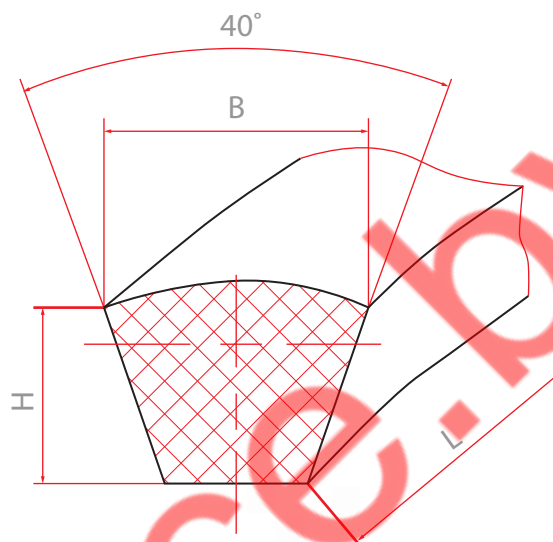


ИНСТРУМЕНТ/МЕТИЗЫ/КРЕПЕЖ



ЭКСТРАСЕРВИС

РЕМНИ



Артикул	Номенклатура	H, мм	B, мм	L, мм	Примечание
6000083	Ремень PHG A54	13	8	1405	Для вакуумной установки GPV 2200
6001057	Ремень PHG A55	13	8	1430	Для вакуумной установки GPV 1500
6001070	Ремень PHG B57	17	11	1488	Для вакуумной установки GPV 3300
A-1180	Ремень A-1180	13	8	1180	Привод горизонтального редуктора ТСН 160
A-1250	Ремень A-1250	13	8	1250	
A-1320	Ремень A-1320	13	8	1320	
A-1400	Ремень A-1400	13	8	1400	
A-1500	Ремень A-1500	13	8	1500	
B-937	Ремень B-937	17	11	937	
B-987	Ремень B-987	17	11	987	
B-1000	Ремень B-1000	17	11	1000	
B-1120	Ремень B-1120	17	11	1120	
B-1180	Ремень B-1180	17	11	1180	Привод установки вакуумной.
B-1250	Ремень B-1250	17	11	1250	Привод установки вакуумной.
B-1400	Ремень B-1400	17	11	1400	



ЭЛЕКТРОДВИГАТЕЛИ/ ЭЛЕКТРОПРОДУКЦИЯ



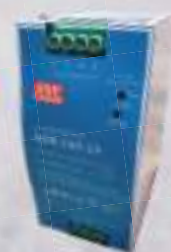
РЕМНИ И ЭЛЕКТРОДВИГАТЕЛИ

№ пп	Артикул	НОМЕНКЛАТУРА	ЕД. ИЗМ.	ОПИСАНИЕ
1	STg71-2A	Электродвигатель STg71-2A	шт	0,75 кВт, 3000 об/мин, 380 В (фланец). Для насоса НМУ-6Н
2	STg71-2B	Электродвигатель STg71-2B	шт	1,1 кВт, 3000 об/мин, 380 В (фланец). Для насоса НМУ-6Н/10ГДЗ и НМУ6Н/10
3	STg80-2D	Электродвигатель STg80-2D	шт	2,2 кВт, 3000 об/мин, 380 В (фланец). Для насоса НМУ6Н/15
4	AIP100L4	Электродвигатель AIP100L4-УЗ-220/380-50 IM 1081 K31 E-AAA IE1	шт	4 кВт, 1410 об/мин, 380 В (лапы). Для привода вакуумных насосов УВД, НВМ-70, ВВН-70-01.
5	AIP80B4	Электродвигатель AIP80 A2 УЗ IM 2081	шт	1,5 кВт, 1410 об/мин, 380 В (комби). Для привода малого редуктора ТСН.
6	AIP90L4	Электродвигатель AIP90L4УЗ IM 2081(2081)	шт	2,2 кВт, 1410 об/мин, 380 В (комби). Для привода малого редуктора ТСН.
7	AIP112MB6	Электродвигатель AIP-112MB6-УЗ-220/380-50 IM 3041K 3IE-AAA IE1	шт	4кВт, 960 об/мин, 380 В, (фланец). Для привода горизонтального редуктора ТСН.
8	AIP112M4Y2	Электродвигатель AIP112M4Y2 5,5 кВт 1500 об/мин	шт	5,5 кВт, 1500 об/мин, (лапы). Для установки вакуумной 2200 л/мин.
9	AIP132S4Y2	Электродвигатель AIP132S4Y2 7,5 кВт, 1500 об/мин	шт	7,5 кВт, 1500 об/мин, (лапы). Для установки вакуумной 3300 л/мин.

ПРЕОБРАЗОВАТЕЛЬ NDR-240-24 AC-DC

Блок питания 240 VA, 24 В (крепление DIN рейка)

NDR-240



ПРЕОБРАЗОВАТЕЛЬ NDR-480-24 AC-DC

Блок питания 480 VA, 24 В (крепление DIN рейка)

NDR-480



ЭКСТРАСЕРВИС

EXTRA 350 SP ГЕНЕРАТОР ЭЛЕКТРОИЗГОРОДИ "EXTRA 350 SP" ИЗГОТОВИТЕЛЬ ООО «ЭКСТРАСЕРВИС» РБ



Генератор предназначен для подачи маломощных импульсов высокого напряжения на электропроводящую проволоку, ограждающую пастбище сельскохозяйственных животных.

Источником питания генератора является встроенный аккумулятор (имеется возможность подключения внешнего автомобильного аккумулятора), а также есть возможность подключения солнечной батареи, позволяющей увеличить время работы генератора до следующей подзарядки аккумулятора. Имеет два рабочих диапазона (переключатель на одиночный и двойной импульс).

ТАБЛИЦА 1

№ П/П	НАИМЕНОВАНИЕ ПОКАЗАТЕЛЯ	ЗНАЧЕНИЕ		
		Extra 350 V	Extra 350 Sp	Extra 450 Sp
1	Исполнение	Extra 350 V	Extra 350 Sp	Extra 450 Sp
2	Напряжение аккумулятора, В	12	6	6
3	Напряжение импульсов на выходе, В	9200	9200	9600
4	Напряжение импульсов на нагрузке 500 Ом, В	2600	2600	3100
5	Энергия импульса на выходе, Дж	min 0,15	min 0,20	min 0,30
		max 0,20	max 0,35	max 0,45
6	Время работы до подзарядки встроенного аккумулятора	2-4 недели	2 недели	1-2 недели
7	Расчетная длина изгороди**: без растительности, км	7	9	12
	при небольшой растительности, км	2	3	4
	при густой растительности, км	0,4	0,6	1
8	Индикатор разряда батареи	присутствует		

EXTRA 350 V ГЕНЕРАТОР ЭЛЕКТРОИЗГОРОДИ «EXTRA 350 V» ИЗГОТОВИТЕЛЬ ООО «ЭКСТРАСЕРВИС» РБ



Генератор работает от внешней батареи (аккумулятора) напряжением 6 В или внешней батареи напряжением 12 В. Для зарядки внешнего аккумулятора напряжением 6 В используется блок питания напряжением 12 В, работающий от сети 220 В.

NP 6V-7,5 АЧ АККУМУЛЯТОРНАЯ БАТАРЕЯ NP 6V-7,5 АЧ



Аккумуляторная батарея для комплектации генераторов Extra 350 SP, Extra 450 SP

27916 УСТРОЙСТВО ЗАРЯДНОЕ ДЛЯ БАТАРЕЙ ROBITON



Поддерживает заряд аккумуляторов емкостью 4,5 Ач-14 Ач.



ГЕНЕРАТОР ИМПУЛЬСОВ (ЭЛЕКТРОПАСТУХ) CORRAL SUPER B 170

381154

Технические характеристики:

- Выходная мощность 0,25 Джоулей.
- Рабочая длина изгороди 3-5 км.
- Выходное напряжение: 9500 V.
- Потребление тока 25-35 мА.
- Контроль состояния ограждения и батареи.



БАТАРЕЯ СУХАЯ УГОЛЬНО-ЦИНКОВАЯ 9V/130AH

44219



ГЕНЕРАТОР ИМПУЛЬСОВ (ЭЛЕКТРОПАСТУХ) CORRAL SUPER N1100

381460

Технические характеристики:

- питание 220В, 5 Вт.
- выходная мощность – 1,1Дж.
- рабочая длина изгороди от 2 до 15 км.
- выходной напряжение – макс 11 000В, при R= 500 Ом - 4500 В.



ГЕНЕРАТОР ЭЛЕКТРОИЗГОРОДИ ИЭ-1-1

ИЭ-1-1/ИЭ-1-2

Блок питания электрического ограждения ИЭ-1-1, работающий от встроенной гальванической батареи напряжением 4,5 В (R20*30 шт). Используется для ограждения до 1000 м.

Напряжение импульсов на нагрузке 500 Ом, кВ — 0,018;

Энергия импульса на выходе, Дж — 0,002-0,005.

ГЕНЕРАТОР ЭЛЕКТРОИЗГОРОДИ ИЭ-1-2 (С СОЛНЕЧНОЙ БАТАРЕЕЙ)

Блок питания электрического ограждения ИЭ-1-2, работающий от встроенных гальванической и солнечной батареи напряжением 4,5 В (R20*3 шт). Используется для ограждения до 1000 м. Напряжение импульсов на нагрузке 500 Ом, кВ — 0,018; Энергия импульса на выходе, Дж — 0,002-0,005.

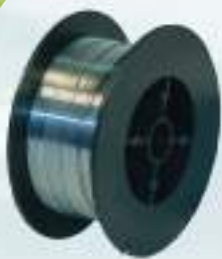


НАИМЕНОВАНИЕ ПАРАМЕТРА	ЗНАЧЕНИЕ ДЛЯ БЛОКОВ ПИТАНИЯ					
	ИЭ-1-1 ИЭ-1-2	ИЭ-1-2а	ИЭ-1-2б	ИЭ-2	ИЭ-3	ИЭ-4
Напряжение питания, В	3,5 - 4,5	4,5	6	7 - 9	7 - 12	10 - 12
Длительность импульса на стандартной нагрузке, мс	0,03 - 0,05	0,03 - 0,05	0,05 - 0,06	0,04 - 0,05	0,05 - 0,06	0,08 - 0,1
Амплитудное значение импульса тока на стандартной нагрузке, мА	1800 - 2200	1800 - 2200	3000 - 3600	2000 - 2600	3000 - 3600	4000 - 6000
Амплитудное значение импульса напряжения на стандартной нагрузке, В	900 - 1100	900 - 1100	1500 - 1800	1000 - 1300	1500 - 1800	2000 - 3000
Пиковое значение импульса напряжения на нагрузке 1 МОм, В<	5000	5000	8000	7000	8000	10000
Энергия импульса на стандартной нагрузке, Дж	0,01 - 0,03	0,01 - 0,03	0,06 - 0,1	0,02 - 0,04	0,06 - 0,1	0,16 - 0,45
Тип батареи питания	R20 (3 шт.)	NI-MH 1800 мА/ч (4 шт.)	CA633 6В 3,3Ач	R20 (6 шт.)	Стартерная АКБ 12В	Стартерная АКБ 12В
Встроенная солнечная батарея	да ИЭ-1-2	да	да	да	да	нет

ЭЛЕКТРОПАСТУХ



ЭКСТРАСЕРВИС



22845 ПРОВОЛОКА ОЦИНКОВАННАЯ
1 мм НА КАТУШКЕ 1000 м/п



441521 ТЕСЬМА ОГРАЖДЕНИЯ 20 мм
БЕЛАЯ (250 п/м)



441596/441598 ШНУР ОГРАЖДЕНИЯ ДЛЯ ЭЛЕКТРОПАСТУХА
500 м/п 3*0,16 ОРАНЖЕВЫЙ/БЕЛЫЙ



44601 ЗАЩИТА ОТ МОЛНИИ



449602 ЗАЩИТА ОТ МОЛНИИ



44945 КОМПЛЕКТ ДЛЯ КАЛИТКИ ЭЛЕКТРОИЗГОРОДИ



27263 СЕТКА ДЛЯ ОВЕЦ



H = 108 см.
L = 50 м.
14 столбов.





АККУМУЛЯТОР 12В 7АЧ

Аккумулятор герметичный свинцово-кислотный. Размеры (ДхШхВ)- 151х65х101 мм, вес — 1.98 кг. Аккумулятор предназначен для использования в качестве основного или резервного источника питания в генераторах импульсов CORRAL В 170.

A-12В 7АЧ



ЭЛЕМЕНТ ПИТАНИЯ R 20 (упаковка 24 шт.)

Предназначена для генераторов электроизгороди ИЭ-1-1/ИЭ-1-2.

R 20



ПРОВОД ПИТАНИЯ ДЛЯ ГЕНЕРАТОРА CORRAL В 170 ИЗГОТОВИТЕЛЬ ООО «ЭКСТРАСЕРВИС»РБ

Предназначен для подключения аккумулятора к генератору импульсов CORRAL В 170.

24553

ШТЫРЬ ОГРАЖДЕНИЯ ЭЛЕКТРОПАСТУХА ПЛАСТИКОВЫЙ 105 см (упаковка 5 шт.)

11-1000

ШТЫРЬ Ø 8 мм/ Ø 10 мм ДЛЯ ЭЛЕКТРОПАСТУХА (упаковка 25 шт.)

22851/23948

ФОНАРЬ АККУМУЛЯТОРНЫЙ

25050



ИЗОЛЯТОР К ЭЛЕКТРОИЗГОРОДИ ИЭ-1 Ø 8 мм/ Ø 10 мм (упаковка 100 шт.)

22172



ИЗОЛЯТОР С ВИНТОМ ДЛЯ КРЕПЛЕНИЯ К ДЕРЕВУ ЧЕРНЫЙ

400101/ 44316



ИЗОЛЯТОР ДЛЯ КРЕПЛЕНИЯ К ДЕРЕВУ

44361





ТО-260П

ТЕЛЕЖКА ОПРОКИДЫВАЮЩАЯСЯ ТО-260
(ИЗГОТОВИТЕЛЬ ООО «ЭКСТРАСЕРВИС» РБ)



ТТВ-1

ТЕЛЕЖКА ДЛЯ ТРАНСПОРТИРОВКИ БИДОНОВ ТТВ-1
(ИЗГОТОВИТЕЛЬ ООО «ЭКСТРАСЕРВИС» РБ)

Тележка для транспортировки бидонов ТТВ-1 предназначена для транспортировки бидонов на МТФ.



ТТВ-1

ТЕЛЕЖКА ДЛЯ ТРАНСПОРТИРОВКИ ВЕДЕР ТТВ-1
(ИЗГОТОВИТЕЛЬ ООО «ЭКСТРАСЕРВИС» РБ)

Предназначена для транспортировки ведер для выпойки телят и бидонов на МТФ. Возможно исполнение на 2 секции для 16 ведер.



PQR 260/85

КОЛЕСО ТЕНТЕ PQR 260/85 D20

Колесо к тележке ТТВ-1 и ТТВ-1. Пневматическое, Dнар= 260 мм.



ТУ-250

ТЕЛЕЖКА УНИВЕРСАЛЬНАЯ ТУ-250
(ИЗГОТОВИТЕЛЬ ООО «ЭКСТРАСЕРВИС» РБ)

Предназначена для транспортировки кормов на МТФ. Кузов тележки ТУ-250 выполнен из ударопрочного пластика, рама — оцинкованная сталь. Грузоподъемность — 250 кг. Выполняется в двух вариантах: с пневматическими колесами и полиуретановыми колесами.



КП-250

КОЛЕСО Ø 200 мм
С КРОНШТЕЙНОМ ПОВОРОТНЫМ

Колесо поворотное для тележки ТУ-250, Ø 200 мм.



КТУ-250

КОЛЕСО К ТЕЛЕЖКЕ ТУ-250 (ПОЛИУРЕТАН)

Колесо полиуретановое для тележки ТУ-250, мягкий ход, не требует контроля давления, нет опасности порезов и проколов, внешний диаметр 400 мм, ступица 110 мм, два подшипника (180105), для оси диаметром 25 мм.



К400*100

КОЛЕСО К ТЕЛЕЖКЕ ТУ-250 (ПНЕВМАТИЧЕСКОЕ)
(4.00-8- 25/110)

Колесо пневматическое для тележки ТУ-250, мягкий ход, внешний диаметр 400 мм, ступица 110 мм, два подшипника (180105), для оси диаметром 25 мм.



ПОКРЫШКА 4.00-8 /КАМЕРА 4.00-8

Используется для ремонта колеса пневматического 4.00-8

23484/Д4.00-8



ТЕЛЕЖКА С КУЗОВОМ ТУ-300

ТУ-300



КОЛЕСО К ТЕЛЕЖКЕ ТУ-300

КТУ-300



КОМПЛЕКТ ДЛЯ ПЕРЕКАЧКИ ЖИДКОСТЕЙ PUISI (12 V/24 V)

Мобильное автономное устройство, позволяющее легко перекачивать жидкости в любых условиях, имея только автомобильный аккумулятор.

Характеристики:

- питание: источник постоянного тока 12 В;
- производительность: 40 л/мин;
- длина электрокабелей: 2 м;
- длина шланга (3/4"): 4 м.

PUISI



ПЛАЩ ПРОРЕЗИНЕННЫЙ (ОЗК)

23998



МАТ ДЛЯ ДЕЗИНФЕКЦИИ

Коврик дезинфицирующий. Используется для дезинфекции подошв обуви персонала при входе или выходе в с/х помещение.

- 50*50*3
- 50*80*3
- 100*120*3

16418/25730/26554



ПРОЧЕЕ





25156 ВИЛЫ 4-Х РОГИЕ НАВОЗНЫЕ



25153 ВИЛЫ САДОВО-ОГОРОДНЫЕ УСИЛЕННЫЕ



25155 ГРАБЛИ СТАЛЬНЫЕ 14 ЗУБЬЕВ, ПРЯМЫЕ



25154 ЛОПАТА ШТЫКОВАЯ ОСТРАЯ



26331 ЛОПАТА СОВКОВАЯ



26444 ЛОПАТА СНЕГОВАЯ 360*380 ОЦИНКОВАННАЯ



ЛП ЛОПАТА ПЛАСТМАССОВАЯ ДЛЯ СНЕГА



26463 ЧЕРЕНОК УНИВЕРСАЛЬНЫЙ ДЕРЕВЯННЫЙ 130 см (120 см)*4



25756 МЕТЛА СИНТЕТИЧЕСКАЯ С ЧЕРЕНКОМ (120 см)*4



24962/24627 МЕТЛА СИНТЕТИЧЕСКАЯ ДЛЯ УЛИЦЫ 500/600 мм «ТОУА» (ЩЕТКА УЛИЧНАЯ Д/ПОДМЕТ.)





ЩЕТКА ДЛЯ МЫТЬЯ КРУГЛАЯ

037020



ЩЕТКА ДЛЯ МЫТЬЯ С РУЧКОЙ

037030



ЩЕТКА ДЛЯ МЫТЬЯ

2916



ЩЕТКА УТЮГ БОЛЬШОЙ/СРЕДНИЙ 24/240

27560/27122



ЛОПАТКА ДЛЯ КОРМА 2 кг

29694



ВЕДРО ДЛЯ КОРМА 13 л

Ударопрочное ведро с надежной стальной ручкой.

29881



ВЕДРО ОЦИНКОВАННОЕ 5л/7л/9л/12л

000068/000069/
000071/000070



ВЕДРО ПЛАСТИК 5 л /10 л

26579/26581



ПРОЧЕЕ



ЭКСТРАСЕРВИС



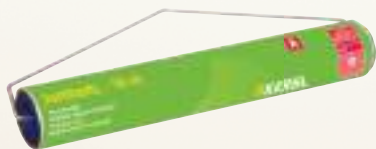
ПРОЧЕЕ



29144 ТЕРМОМЕТР ДЛЯ МОЛОКА И СЫРА



29900 ПЕРЧАТКИ ТРИКОТАЖНЫЕ Х/Б, ПВХ



29978 ЛЕНТА КЛЕЙКАЯ ДЛЯ ЛОВЛИ МУХ 700*30 см



299839 ЛЕНТА КЛЕЙКАЯ ДЛЯ ЛОВЛИ МУХ TWISSTER (1 УП. - 4 ШТ.)



ПЛОМБА УНИВЕРСАЛЬНАЯ, ПЛАСТИКОВАЯ, 330 мм (КРАСНАЯ, СИНЯЯ)



ПЛЕНКА СИЛОСНАЯ 12 м/33 м (ЧЕРНО-БЕЛАЯ)





ПОДШИПНИКИ

АРТИКУЛ	НАЗВАНИЕ
25545	Подшипник 80105
23092	Подшипник 180204
25424	Подшипник 180205
23467	Подшипник 180206
19891	Подшипник 180207
19892	Подшипник 180208
23378	Подшипник 50306
21357	Подшипник 6307
28488	Подшипник 180309



ПРОЧЕЕ

БЕЗМЕН ЦИФЕРБЛАТНЫЙ 50 кг

29953



РУЛЕТКА ДЛЯ ОБМЕРА СКОТА 2,5 м

Используется для оценки увеличения веса коров и свиней, длина 2,5 м.

219



ШПАГАТ ПОЛИОЛЕФИНОВЫЙ С-УФ-К-2200 ТЕКС

ШПАГАТ ПОЛИМЕРНЫЙ 2500-5-С

ШПАГАТ ПОЛИОЛЕФИНОВЫЙ 7700-9С-УФ

20297

26121

26377



ЭКСТРАСЕРВИС



325419 ПОПОНА (155*205)



321350 АМОРТИЗАТОР ПОД СЕДЛО, 53*36 см



328052 ВЕДРО ПЛАСТИК. 12 л С ДЕРЖАТЕЛЕМ И РУЧКОЙ



323534 ВЕДРО С УШКАМИ 28 л/42 л



32358 ВЕШАЛКА ДЛЯ ХЛЫСТОВ 31*4*9



321362 ВЕШАЛКА УНИВЕРСАЛЬНАЯ



1820 ГРЕБЕНЬ ДЛЯ ГРИВЫ



ГРЕБЕНЬ ДЛЯ ГРИВЫ 9 МС, АЛЮМИНИЙ

32625



КОЛОКОЛЬЧИКИ ДЛЯ ЗАЩИТЫ КОПЫТ PROTECTO, (SOB /FULL) (2 шт)

320135/320136



КОРДА SOFT

321490/321491/321492



МИСКА РЕЗИНОВАЯ 11 л/20 л

323462/323463



КОРМУШКА УГЛОВАЯ 31 л

32592



ЩЕТКА GROOVY

321308



ХЛЫСТ ДЛИННЫЙ

32365



СУМКА ДЛЯ ХРАНЕНИЯ ЩЕТОК 27*22*22

81488



КОНЕВОДСТВО



ЭКСТРАСЕРВИС



325007 ЛИЗУНЕЦ ЯБЛОЧНЫЙ



324110/328040

НАБОР ДЛЯ УБОРКИ КОНЮШНИ
MISTBOY 90 см /75 см



32606/32604

ПЕРЧАТКИ ДЛЯ ВЕРХОВОЙ ЕЗДЫ ЧЕРНЫЕ/БЕЛЫЕ



321480

РЕЗИНКА ДЛЯ ГРИВЫ ЧЕРНАЯ/БЕЛАЯ, СИЛИКОН.
(уп. 500 шт)



321296/321299

СЕТКА ДЛЯ СЕНА (5*5 см, 10*10 см)

Зеленая/красная/синяя.



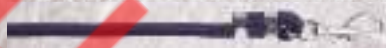
325669

СОЛЬ ГИМАЛАЙСКАЯ 1,75 кг/3 кг



321443

ЧИМБУР DEXTERR 200 см, (МНОГОЦВЕТНЫЙ)



323575

ЧИМБУР DEXTERR 200 см, СИНИЙ



321591

МАСЛО ДЛЯ КОЖАНЫХ ИЗДЕЛИЙ PREMIUM, 500 мл





ШАМБОН РЕЗИНОВЫЙ

323600



ШПОРЫ С ТРЕНЧИКОМ 15 мм/25 мм В ФОРМЕ КАПЛИ (2 шт)

321250/321252



ШПОРЫ С ТРЕНЧИКОМ 25 мм/30 мм ПРЯМЫЕ (2 шт)

321260/321262



ЯЩИК ДЛЯ ЩЕТОК ARREZZO ПЛАСТИКОВЫЙ

321747



ЯЩИК ДЛЯ ЩЕТОК ROMA ПЛАСТИКОВЫЙ

328269



МЯЧ ДЛЯ ЛОШАДИ Ø25 см (ГОЛУБОЙ/ КРАСНЫЙ)

32398/32399



СРЕДСТВО (МАСЛО) ДЛЯ КОПЫТ PEDOKUR 500 мл

32547



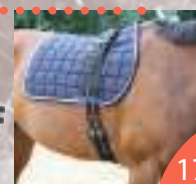
МАСЛО ДЛЯ КОЖ. ИЗДЕЛИЙ С ВОСКОМ 450 мл

321514



ТРОК

32339



КОНЕВОДСТВО



ЭКСТРАСЕРВИС

26389 БЛОК ВОЗДУХОПОДГОТОВКИ ХАС3010-03



25683 ГЛУШИТЕЛЬ G12
27001 ГЛУШИТЕЛЬ А6А РЕЗЬБА 1/8
27001 ГЛУШИТЕЛЬ А8А РЕЗЬБА 1/4



24582 ПНЕВМОРАСПРЕДЕЛИТЕЛЬ 546148,
VZWM-L-M22C-G12-F4

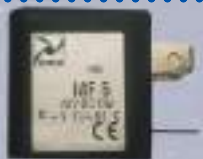
Мембранный клапан с электромагнитным управлением, NO.



24583, 26873 КАТУШКА МАГНИТНАЯ (MD-2-24VDC-PA/
MD-2-230VAC-PA)



26455 СОЛЕНОИД MF5, 24VDC, 5 Вт (КАТУШКА)
Катушка для пневмораспределителя.



27226 РАСПРЕДЕЛИТЕЛЬ 5223С ML90
27719 ПНЕВМОРАСПРЕДЕЛИТЕЛЬ VHEM-NS-P53C-G14-CS



2-х позиционный пневмораспределитель
3-х позиционный пневмораспределитель
Резьба 1/4.

26664, 26454 ПНЕВМОРАСПРЕДЕЛИТЕЛЬ 5/2 -G1/4» (G1/8)

Управление — пружина, под катушку.
Резьба 1/4, 1/8.



26453 ПНЕВМОРАСПРЕДЕЛИТЕЛЬ 5/3 3Ц-G1/8»
Управление электронное, под 2 катушки.
Резьба 1/8.





ПЕРЕХОДНИК НАР./ВНУТР. 104Z3814

Переходник Нар./Внутр = 3/8-1/4, 1/8-1/4.

26393, 26844

ДРОССЕЛЬ

Артикул	Наименование	Трубка Ø	Резьба
26841	XJSC-08-G01	8	1/8
26843	ESC 10-G02	10	1/4
27800	ESC(XJSC)08-G02	8	1/4
28143	XJSC 06-G01	6	1/8
28144	XJSC 06-G02	6	1/4
28145	XJSC 06-G03	6	3/8

ТРУБКА ДЛЯ ПНЕВМОСИСТЕМ

Размеры: 4x6, 6x8, 8x10, 9x12

ФИТИНГ EPG

Фитинг	Трубка	трубка
EPG06-04	Ø6	Ø4
EPG08-04	Ø8	Ø4
EPG08-06	Ø8	Ø6
EPG10-06	Ø10	Ø6
EPG10-08	Ø10	Ø8
EPG12-10	Ø12	Ø10

Фитинги для соединения двух различных трубок пневмосистемы.

ФИТИНГ EPU (АНАЛОГ XPU)

Артикул	Фитинг	Трубка
28128	EPU 06	Ø6
26902	EPU 08	Ø8
26903	EPU 10	Ø10
27485	EPU 12	Ø12

Прямой круглый фитинг-соединитель для соединения двух трубок одинакового диаметра.

ФИТИНГ EPL

Угловой шестигранный фитинг-соединитель; «Трубка — наружная резьба»

EPL08-01	1/8"	Ø8
EPL08-02	1/4"	
EPL08-03	3/8"	
EPL08-04	1/2"	

ФИТИНГ EPC

Прямой шестигранный фитинг; «Трубка - наружная резьба»

EPC08-01	1/8"	Ø8
EPC08-02	1/4"	
EPC08-03	3/8"	
EPC08-04	1/2"	

ФИТИНГ EPW (EPU)

Фитинг-тройник для соединения трёх трубок с уменьшением диаметра.

EPW 4-6	Ø6	Ø4	Ø4
EPW 6-8	Ø8	Ø6	Ø6
EPW 8-10	Ø10	Ø8	Ø8
EPW 10-12	Ø12	Ø10	Ø10

МАСЛО ДЛЯ ПНЕВМОИНСТРУМЕНТА 1Л

23841



ПНЕВМАТИКА

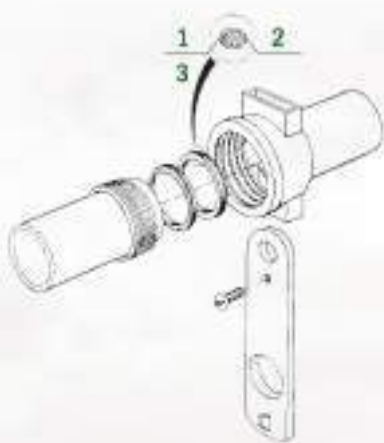


ЭКСТРАСЕРВИС



**КРАН МОЛОЧНЫЙ Ø40 АДС 07.00.000-01/
КРАН МОЛОЧНЫЙ Ø25 АДС 07.00.000**

№	ОБОЗНАЧЕНИЕ	НАИМЕНОВАНИЕ
1	АДС 07.00.005(АДМ 51.003)	Втулка
2	М6	Гайка
3	АДС 07.01.006	Корпус
4	АДС 07.01.002 (АДМ 01.014)	Оболочка
5	АДС 07.01.001 (АДМ 01.013)	Амортизатор
6	М6х30	Болт
7	АДС 07.01.005 (АДМ51.007)	Движок

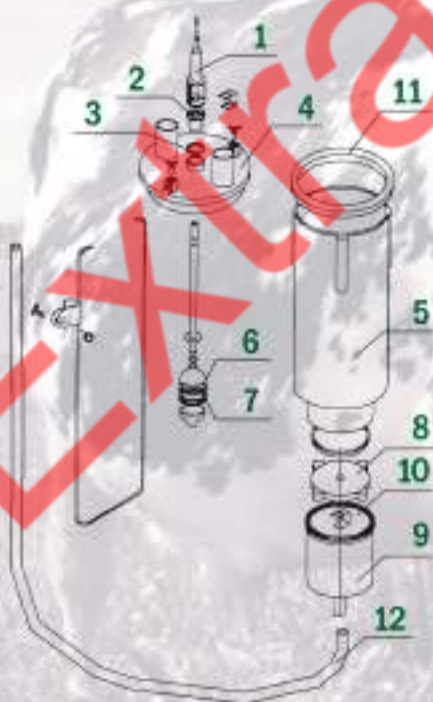


КРАН РАЗДЕЛИТЕЛЬ Ø40 АДС 01.00.000

№	ОБОЗНАЧЕНИЕ	НАИМЕНОВАНИЕ
1	АДС 01.00.004 (АДМ 01.018)	Оболочка
2	АДС 01.00.002(АДМ 01.016)	Амортизатор
3	АДС 01.00.003	Движок

КРАН РАЗДЕЛИТЕЛЬ Ø50 АДС 01А.00.000

№	ОБОЗНАЧЕНИЕ	НАИМЕНОВАНИЕ
1	АДС 01А.00.005	Оболочка
2	АДС 01А.00.004	Амортизатор
3	АДС 01А.00.003	Движок

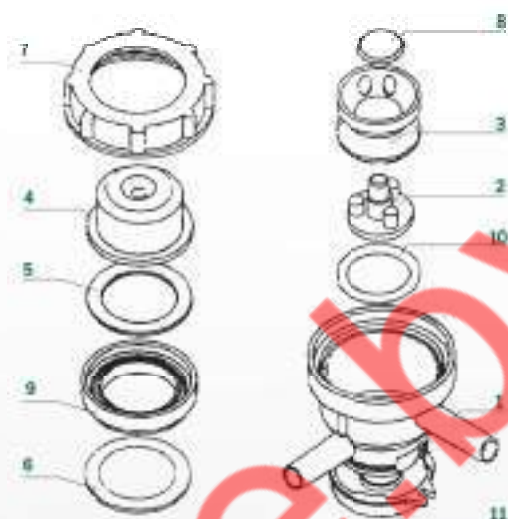


**СЕКЦИЯ ДОЗАТОРА АДС 08.00.000/
СЕКЦИЯ ДОЗАТОРА АДС 08.00.000-01**

№	ОБОЗНАЧЕНИЕ	НАИМЕНОВАНИЕ
1	АДС 08.06.001/АДС 08.06.000	Корпус /Наконечник
2	АДС 08.02.000(АДМ 52.160)	Втулка
3	АДС 08.00.005(АДМ 52.029)	Гайка
4	АДС 08.03.000/АДС 08.03.000-01	Крышка (Ø40)/Крышка (Ø50)
5	АДС 08.00.003(АДМ 52 026)	Молокоприемник
6	АДС 08.01.000 (АДМ 52.130)	Поплавок
7	АДС 08.01.003 (АДМ 52.035)	Прокладка (уплотнение обоймы поплавка)
8	АДС 08.00.002 (АДМ 52.021.01)	Клапан
9	АДС 08.00.004 (АДМ52.027.01)	Цилиндр
10	АДС 08.00.011	Прокладка (уплотнение цилиндра)
11	АДС 08.00.009	Прокладка (крышки секции)
12	19х29	Шланг ПВХ

ПУЛЬСАТОР АДС 11.03.000 АДУ 02.100

№	ОБОЗНАЧЕНИЕ	НАИМЕНОВАНИЕ
1	АДС 11.03.001	Корпус
2	АДС 11.03.012	Клапан
3	АДС 11.03.009	Диффузор
4	АДС 11.03.004	Камера
5	АДС 11.03.003	Кольцо
6	АДС 11.03.006 (ДД 018А)	Мембрана
7	АДС 02.00.001	Гайка
8	АДС 11.03.005	Шайба
9	АДС 11.03.002	Кольцо
10	АДС 11.03.008	Прокладка
11	АДС 11.03.007	Крышка



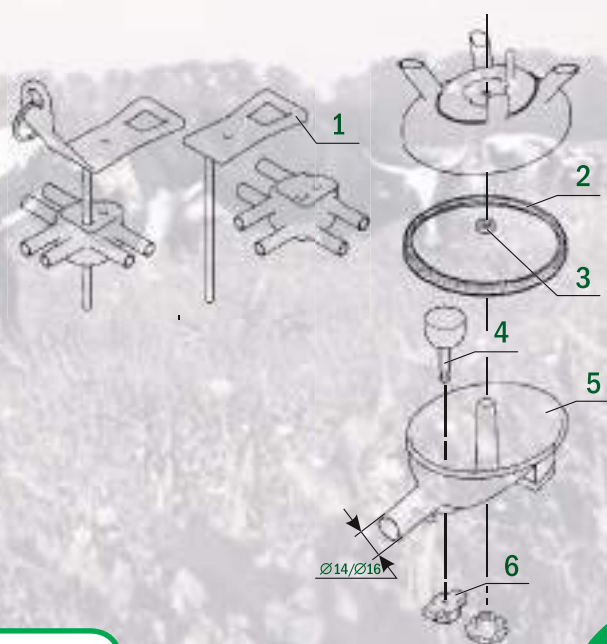
КОЛЛЕКТОР В СБОРЕ КДА1-00.01/ КОЛЛЕКТОР В СБОРЕ КДА1-00.01-01/ КОЛЛЕКТОР В СБОРЕ КДА1Б-00.01-01 ИЗГОТОВИТЕЛЬ ООО «ЭКСТРАСЕРВИС» РБ

№	ОБОЗНАЧЕНИЕ	НАИМЕНОВАНИЕ
1	КДА 1-01.00	Корпус
2	КАД-250 /КАД-350	Крышка коллектора
3	ДД 00.220-	Клапан коллектора
4	АДС 11А.01.002	Шплинт
5	АДС 11А.01.007	Шайба
6	АДС 11А.01.001/ АДС 11А.01.001-01	Распределитель (-01 -попарный)
7	M5x22	Винт
8	КДАЗ-00.03	Пята крышки коллектора
9	АДС 11А.01.004	Прокладка
10	25343	Петля коллектора КДА с кольцом
11	3,5*12	Саморез



КОЛЛЕКТОР ORBITER 240 КОЛЛЕКТОР ORBITER 340

№	ОБОЗНАЧЕНИЕ	НАИМЕНОВАНИЕ
1	1530199	Стержень с основанием
2	23738	Прокладка под крышку
3	1530292	Уплотнитель стержня
4	3527	Клапан
5	1550033	Крышка коллектора 240/340
6	3277-1	Шайба
7	3524	Распределитель





**АППАРАТ ДОИЛЬНЫЙ УДМ 01.000-01
ИЗГОТОВИТЕЛЬ ООО «ЭКСТРАСЕРВИС» РБ**

№	ОБОЗНАЧЕНИЕ	НАИМЕНОВАНИЕ
1	АДС 11.03.000	Пульсатор
2	ПВХ 14x24	Шланг молочный
3	КДА1-00.01-01	Коллектор
4	УДМ-01.01.000-10	Стакан доильный
5	ДД 041А	Резина сосковая
6	SRA 20	Ведро доильное алюминиевое
7	ДПР 31.040	Крышка ведра
8	ДД 00.007 (11x21)	Шланг вакуумный (постоянного вакуума)
9	ДД 00.008 (7x14)	Шланг вакуумный (переменного вакуума)
10	ДПР 31.007 (УИД 07.002)	Патрубок
11	ДПР 31.004 (УИД 07.004)	Патрубок
12	УИД 07.003	Вставка
13	УИД 07.001	Вставка
14	УДМ 01.01.001	Патрубок вакуумный

**АППАРАТ ДОИЛЬНЫЙ УДМ 03.000-03Т
(ПОПАРНОГО ДОЕНИЯ)
ИЗГОТОВИТЕЛЬ ООО «ЭКСТРАСЕРВИС» РБ**



№	ОБОЗНАЧЕНИЕ	НАИМЕНОВАНИЕ
1	SRA 20	Ведро доильное алюминиевое
2	ДПР 31.002 -(2/270)	Прокладка крышки ведра
3	ДПР 31.040	Крышка ведра
4	УИД 07.001	Вставка
5	ДПР 31.007 (УИД 07.002)	Патрубок
6	УИД 07.003	Вставка
7	ДПР 31.004 (УИД 07.004)	Патрубок
8	М 02 60/40	Пульсатор попарного доения с адаптером
9	ДД 00.007 (11x21)	Шланг вакуумный (постоянного вакуума)
10	ПВХ 14x24	Шланг молочный
11	КДА1-00.01-01	Коллектор
12	2x7x13	Шланг вакуумный двойной (переменного вакуума)
13	ДД 041А	Резина сосковая
14	УДМ-01.01.000-10	Стакан доильный
15	УДМ 01.01.001	Патрубок

ПУЛЬСАТОР ПОПАРНОГО ДОЕНИЯ L 80, LL90, L02 70/30 (60/40)

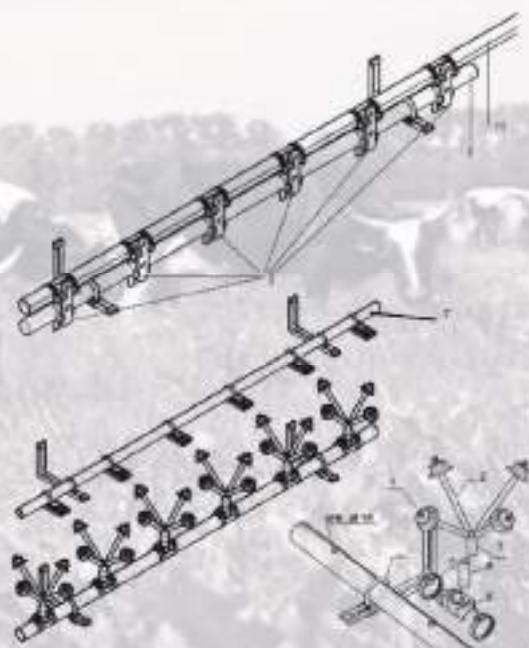
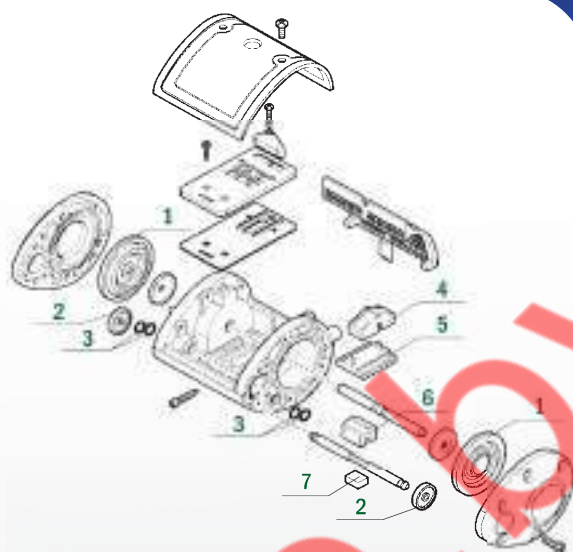
№	ОБОЗНАЧЕНИЕ	НАИМЕНОВАНИЕ
1	1010192(W021528)	Диафрагма пульсатора большая
2	1050115(W021503)	Диафрагма пульсатора малая
3	1000225(W021523)	Кольцо уплотнительное
4	1010194	Фиксатор главной пластины
5	1010190	Главная переключающая пластина
6	1000379	Фиксатор малой пластины
7	1000378	Малая пластина

НАСОС МОЛОЧНЫЙ НМУ-6Н

№	ОБОЗНАЧЕНИЕ	НАИМЕНОВАНИЕ
1	АИР 71-2А	Электродвигатель
2	НМУ 00.002	Клапан
3	НМУ 00.003	Манжета
4	НМУ 00.006	Кольцо
5	НМУ 00.007	Кольцо графитовое
6	НМУ 00.009	Стакан
7	НМУ 00.010	Пружина
8	НМУ 00.011	Шпилька
9	НМУ 01.001	Наконечник
10	НМУ 01.002	Штифт
11	НМУ 01.622	Прижим
12	НМУ 6Н 02.000	Фланец
13	НМУ 6Н 03.000	Корпус
14	НМУ 6Н 03.200	Патрубок
15	НМУ 04.001	Прокладка
16	НМУ 04.002	Тарелка
17	НМУ 04.003	Гайка
18	НМУ 04.004	Втулка
19	НМУ 6Н 06.000	Крыльчатка
20	n27-6-Н	Хомут насоса
21	M8x25	Болт
22	M6	Винт стопорный
23	M10	Гайка
24	M10	Гайка барашковая
25	M8	Шайба
26	M10	Шайба-гровер

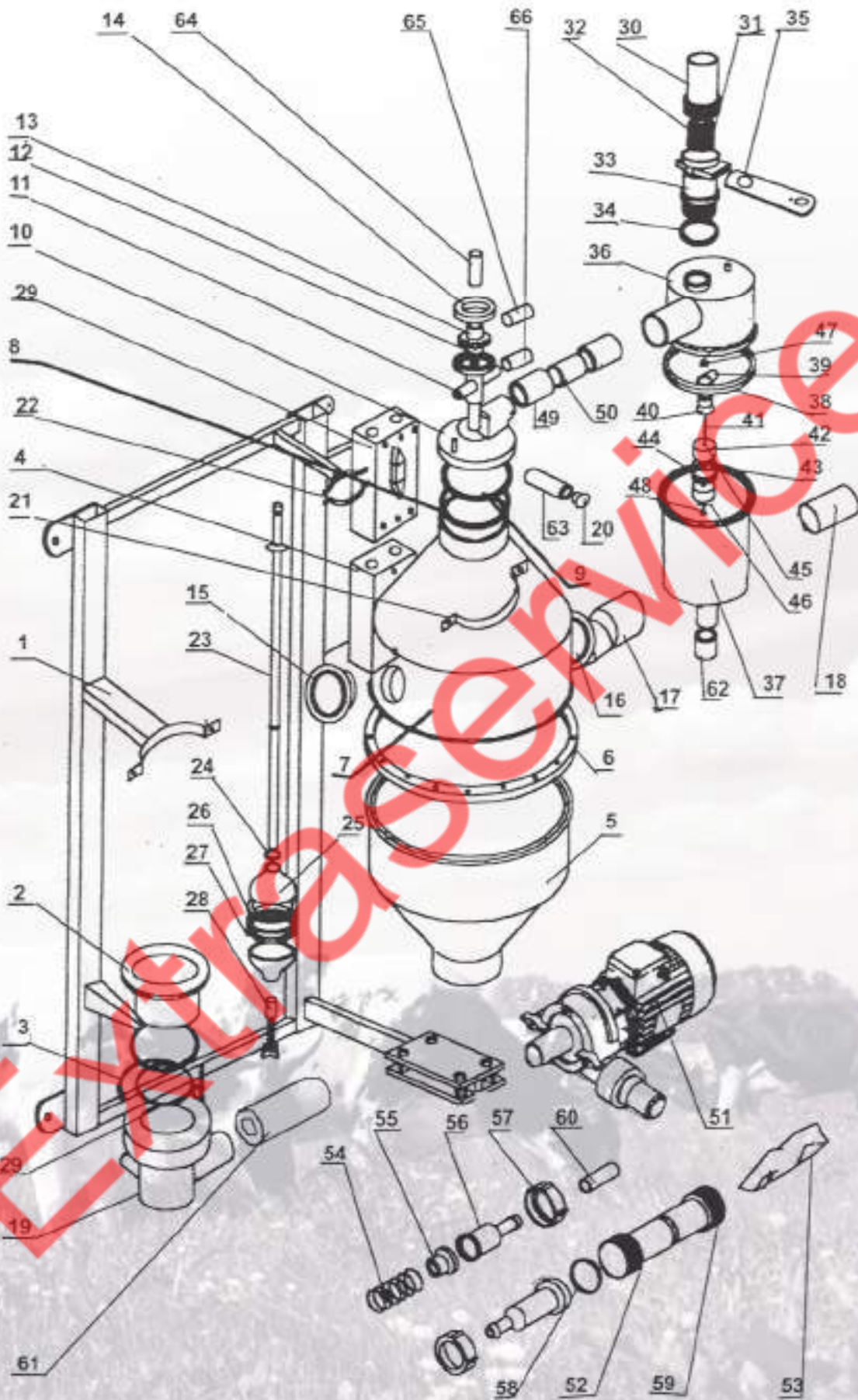
УЗЕЛ ПРОМЫВКИ ДОИЛЬНЫХ АППАРАТОВ

№	ОБОЗНАЧЕНИЕ	НАИМЕНОВАНИЕ
1	АДС 00.000.34	Головка
2	УДМ 01.01.001	Патрубок
3	УДА 01.16.007	Распределитель
4	14x24	шланг ПВХ L-0,1м
5	1300435	Хомут со штуцером Ø14-16 на трубу 40-50
6	40*60	Хомут червячный 40-60
7	АДСН 13.00.000	Коллектор
8	АДС 12.00.000 (АДМ 51.040)	Кран молочный (Кран молоковакуумный)
9	ДУ40	Труба
10	AISI 304 52.0*1,5 DIN 11850	Труба



№ П/П	ОБОЗНАЧЕНИЕ	НАИМЕНОВАНИЕ	ВЗАИМОЗАМЕНЯЕМОСТЬ
1	АДС 09.01.200	Рама	АДМ 25.060
2	АДС 09.01.004	Воронка	АДМ 25.006
3	УИД 06.000-01	Хомут	
4	АДС 09.01.400	Ящик управления	АДМ 25.100 СБ
5	АДС 09.01.101	Полусфера нижняя	
6	АДС 09.01.022А	Прокладка	
7	АДС 09.01.101-01	Полусфера верхняя	
8	АДС 09.01.013	Прокладка	АДМ 25.042
9	АДС 09 01.019	Кольцо	УДА 101.009
10	АДС 09.01.008	Крышка	АДМ 25.012
11	АДС 09.01.600	Переходник	АДМ 25.170СБ
12	АДС 09.01.017	Клапан	УД 02.011
13	АДС 09.01.011	Крышка	АДМ 25.032
14	АДС 09.01.016	Гайка	УД 02.006
15	АДС 09.01.001	Пробка	АДМ 00.036
16	АДС 00.00.013	Уплотнитель	АДМ 25.002
17	АДС 00.00.012	Молоковвод	АДМ 25.001
19	АДС 09.01.007	Тройник	АДМ 25.011
20	АДС 09.00.004	Кнопка	АДМ 52.001
21	АДС 09.01.202	Скоба	АДМ 25.412
22	АДС 09.00.205	Скоба	АДМ 25.409
23	АДС 09.01.710	Шток	АДМ 25.180 СБ
24	АДС 09.01.311	Прокладка	АДМ 25.019
25	АДС 09.01.312	Полусфера	АДМ 25.021
26	АДС 08.01.003	Прокладка	АДМ 52.035
27	АДС 08.01.001	Обойма	АДМ 52.033
28	АДС 09.01.701	Наконечник	АДМ 25.034
29	АЕ 2046М-10Р-IP54-У2-А	Выключатель автоматический	
30	АДС 01А.00.006	Наконечник	
31	АДС 01А.00.005	Амортизатор	
32	АДС 01А.00.004	Оболочка	
33	АДС 01Б.00.001	Корпус	
34	2АДС 01.00.003	Прокладка	
35	АДС 01А.00.003	Движок	
36	АДС 09.01.302	Крышка	АДМ 25.015
37	АДС 09.01.303	Корпус	АДМ 25.016
38	АДС 09.01.304	Прокладка	АДМ 25.017
39	АДС 09.01.306	Отражатель	АДМ 25.414
40	АДС 09.01.301	Гайка	АДМ 25.008
41	АДС 09.01.320	Шток	АДМ 25.080 СБ
42	АДС 09.01.312	Полусфера	АДМ 25.021
43	АДС 08.01.003	Прокладка	АДМ 52.035
44	АДС 08.01.001	Обойма	АДМ 52.033
45	АДС 09.01.311	Прокладка	АДМ 25.019
46	АДС 09.01.313	Шайба	АДМ 25.431
47	АДС 09.01.307	Кольцо	УДТ 08.002
48	АДС 09.01.314	Гайка	АДМ 25.607
49	АДС 09.01.012	Муфта	АДМ 25.041
50	АДС 09.01.005	Труба	АДМ 25.007
51	НМУ	Насос молочный	НМУ
52	АДС 09.03.001	Труба	
53	АДС 09.02.006	Фильтр рукавный	АДМ 09.009
54	АДС 09.02.002	Спираль	АДМ 09.616
55	АДС 09.02.003	Пробка	АДМ 09.088
56	АДС 09.02.009	Переходник	
57	АДС 09.02.004	Гайка	АДМ 09.012
58	АДС 09.02.008	Прокладка	ДД 00.062
59	АДС 09.03.002	Вставка	
60	АДС 09.00.005	Шланг ПВХ 19x29	
61	АДС 00.00.005	Муфта	ДПР 05.008
62	АДС 09.01.009	Шланг ПВХ 19x29	
63	АДС 09.00.006	Шланг ПВХ 14x24, L2200	
64	АДС 09.01.006	Трубка	
65	АДС 09.01.002	Трубка	
66	АДС 09.01.003	Трубка	

МОЛОКООПОРОЖНИТЕЛЬ АДС 09.00.000

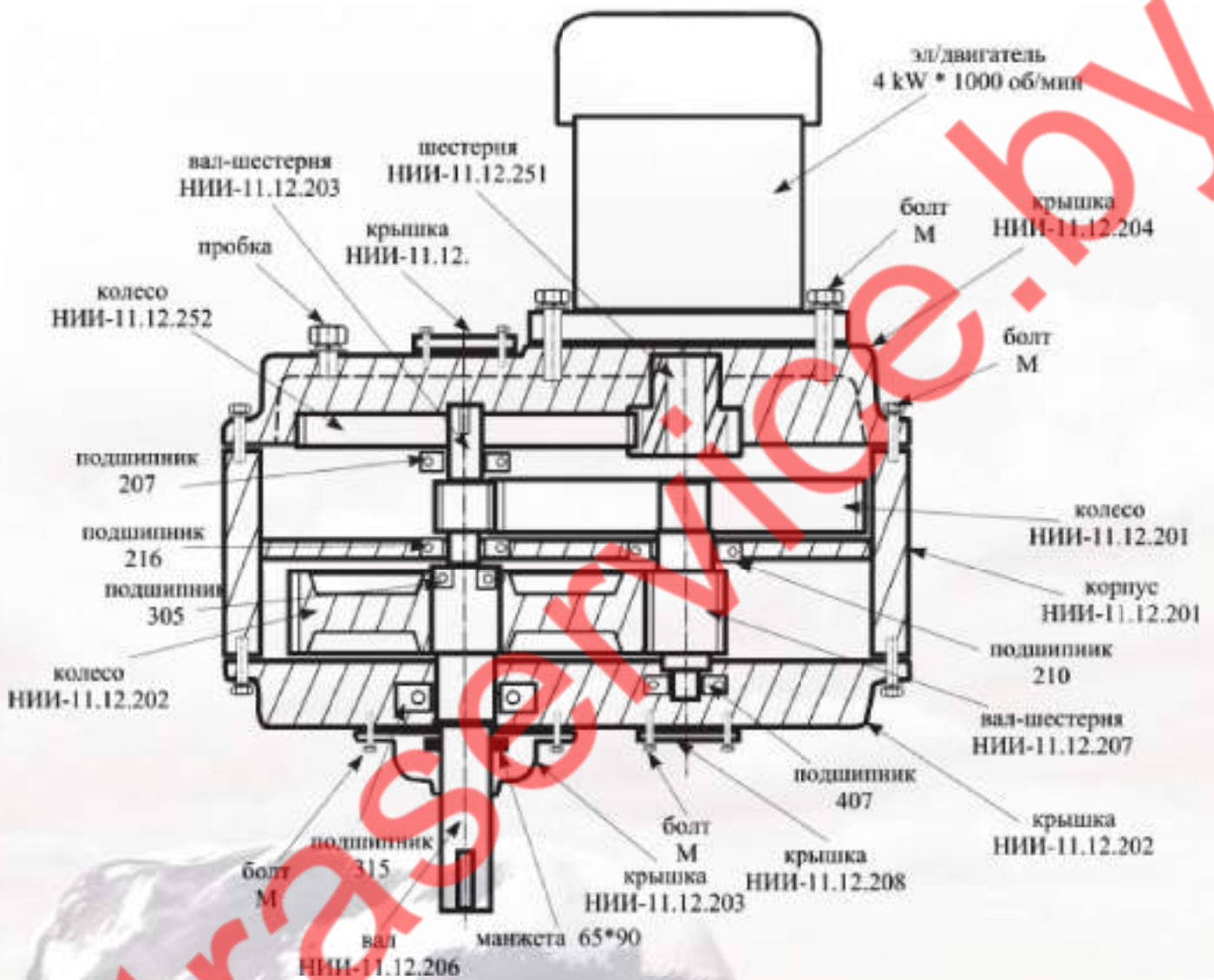


СХЕМЫ УСТРОЙСТВ



ЭКСТРАСЕРВИС

СХЕМА РЕДУКТОРА (АРТ 24027)
(ГОРИЗОНТАЛЬНЫЙ ШЕСТЕРЕНЧАТЫЙ)



**СХЕМА РЕДУКТОРА (АРТ ПГК-1)
(ГОРИЗОНТАЛЬНЫЙ РЕМЕННОЙ)**

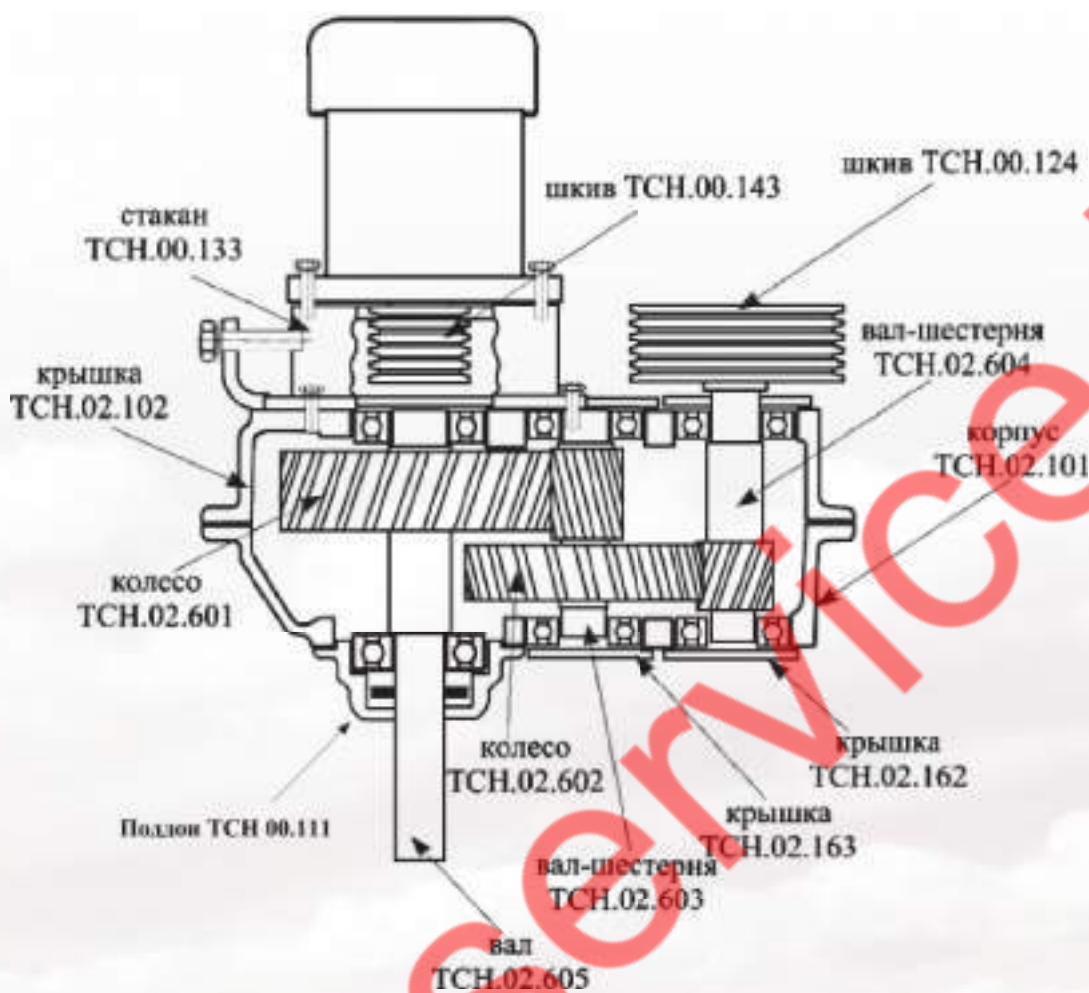
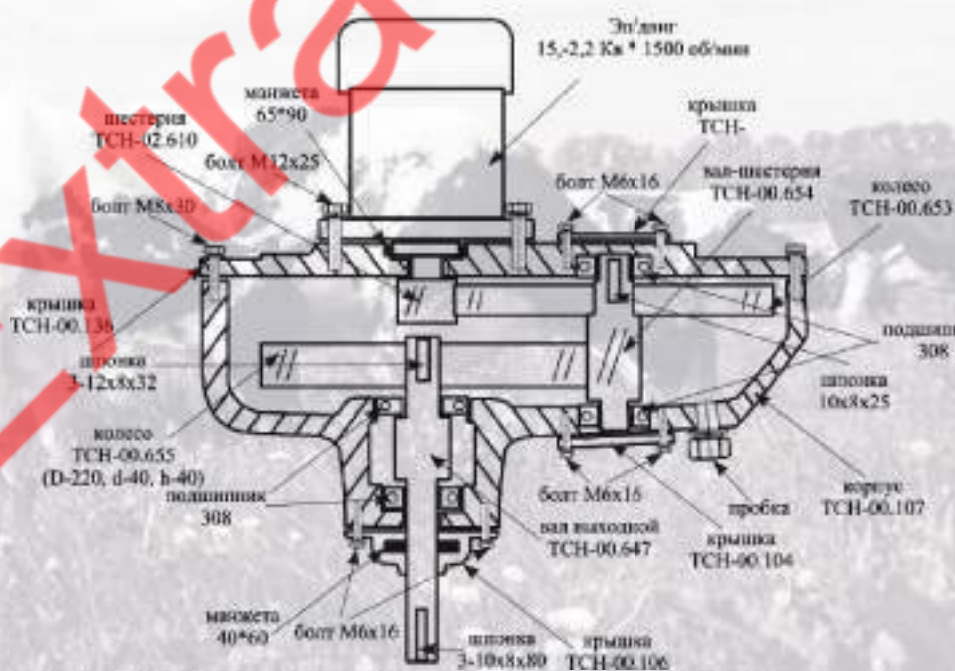


СХЕМА РЕДУКТОРА (АРТ ПГК-2 МАЛЫЙ)



АЛФАВИТНЫЙ УКАЗАТЕЛЬ

АЛФАВИТНЫЙ УКАЗАТЕЛЬ

А	
Автомат промывки АП-1М	74
Автопоилка 1,5 л / 1,8л / 2,5л	148
Автопоилка АП-ИН	146
Автопоилка АП-ОН/ АП-СН	144
Автопоилка для телят	138
Автопоилка ИЧП-1 без компл.	149
Автопоилка мячиковая двойная	146
Автопоилка нерж. Steel Drinker (с носовым клапаном 5л.)	148
Автопоилка пластмас. в сборе АП-1А (пластм. чаша)	149
Автопоилка поплавковая S522	148
Автопоилка сосковая для свиней	142
Автопоилка стальная (нерж.) 2,3 л с поплавковым клапаном TJ-MOO	149
Автопоилка чугунная 2 л с латунным клапаном	149
Агрегат инд. доения передвижной АИД-1, АИД-2, АИД-2К	2
Адаптер	5
Адаптер АДС 25.00.001	5
Адаптер для крышки ведра DELAVAL	106
Адаптер для фильтра рукавного Milkfor	43
Аккумулятор 6В, 12В	166,169
Амортизатор АДМ 01.013 (АДС 07.01.001)	28
Амортизатор АДС 01.00.002	29
Амортизатор АДС 01А.00.004	30
Амортизатор под седло, 53x36 см	176
Антенна проходная	112
Антибрык	122
Аппарат для удаления волосков вымени	127
Аппарат доильный Duovac (аналог DeLaval без пульсатора)	109
Аппарат доильный УДМ 01.000-01	2
Аппликатор ушных меток	128
Аппарат доильный с коллектором IQ	96
Аппарат доильный УДМ 01.000-01	2
Аппарат доильный УДМ 01.000-01 (парного доения в молокопровод)	2
Аппарат доильный УДМ 03.000-03Т (парного доения)	2
Аппликатор ушных меток	122
Аппликатор ушных меток Universal	122
Б	
Бак к автомату промывки АП-1	74
Бак к насосной станции СН-60А (СН60)	66
Бак УДМ 140 /220	46
Бак УДМ 220 с ТЭНами	46
Баллон (колба молокоопорожнителя) АДС 0901100	18
Баллон вакуумный	68
Бандаж для копыт Vetlastic 10 см	135
Бандаж для обработки пролапса	132
Батарея для электропастуха R20	169
Батарея сухая угольно-цинковая 9В/130Ah	167
Бегунок пульсации	88
Безмен циферблатный 50 кг	175
Бирка ушная	128
Бирка ушная электронная для коров круглая HDX	85,128

Блок АДСН 05А.00.000	36
Блок воздухоподготовки	180
Блок питания 110/230V-24VDC 20А	86
Блок питания электроизгороди ИЭ-1-1/ИЭ-1-2	167
Блок подвода воды АПБ 03.00.000	77
Блок тэнов 6000/220	76
Блок управления АПБ-1А	77
Блок управления БУН -1/ БУН-2	23
Блок управления молочным насосом ЭПГ (М) с крышкой	17
Блок управления насосами БУН-1А	23
Болт	161
Болт анкерный УГЦИ.001.00.001	158
Бумага для вымени	116
Бутылка Anti-vac	141
Бутылка для выпойки телят	137
Бутылка для выпойки телят с гибким зондом	137
Бутылка для ягнят 1 л	141

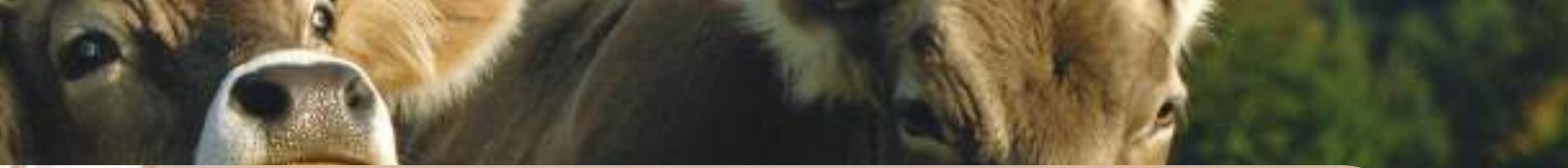
В	
Вакуумметр ВП-100	62
Вакуумрегулятор 3/4" 200 л/мин	70
Вакуумрегулятор STABILVAC 3600	69
Вакуумрегулятор ВРВ 05.00.000	69
Вакуумрегулятор масляный АДМ 08.010-	69
Вакуумрегулятор УДА 03.04.000	69
Вал наклонного редуктора ТСН.647	157
Ванна для обработки копыт	134
Ведро для выпойки ягнят	
Ведро для корма 13л	173
Ведро для кормления ягнят, 5 сосок	141
Ведро для поения телят с соской	138
Ведро для раздоя с крышкой	3
Ведро доильное алюминиевое	3
Ведро доильное из нерж. стали 30 л	3
Ведро оцинкованное	173
Ведро пластик 5 л /10л.	173
Ведро пластик. 12 л с держателем и ручкой	176
Ведро прозрачное 30 л	3
Ведро с ушками 28 л /42 л.	176
Вентиль двойной (PU100077)	89
Вентиль пластиковый	151
Вешалка для хлыстов 31x4x9	176
Вешалка универсальная	176
Вилы 4-х рогие навозные	172
Винт АДС 08.07.000	68
Винт М	161
Винт ПК	83
Винт установочный НМУ М6*8	39
Воронка АДС 09.01.004 (АДМ 25.006)	19
Вспениватель жидкости пневматический	49
Вспениватель жидкости электрический	49
Вспомогатель родов	137
Вставка (в камеру)	80
Вставка в тавратор	129
Вставка резиновая в молоковод	23
Вставка УИД 07.001 /Вставка УИД 07.003	16
Втулка АДМ 51.003(упл. стекла)	28
Втулка АДС 08.02.000(АДМ 52.160)	26

Втулка АДС 23.00.004	31
Втулка АДС 25.00.002(к адаптору АДС25.00.001)	5
Втулка КНФ.02.007	156
Втулка НМУ 04.004	40
Втулка УГЦИ.001.30.002	153
Втулка УДА 03.00.008 (резиновая)	36
Втулка ФМ-1 0000.009	42
Выключатель путевой КЗ-8169 (TZ-8169) Al+Zinc	89
Г	
Гайка АДС 08.00.005(АДМ 52.029)	26
Гайка АДС 09.01.016	22
Гайка АДС 09.02.004 (фильтра)	43
Гайка М	161
Гайка НМУ 0004	41
Гайка НМУ 04.003	40
Гайка НМУ 05.000	41
Генератор импульсов (электропастух) CORRAL SUPER N1100	167
Генератор импульсов (электропастух) CORRAL В 170	167
Генератор электроизгороди "Extra 350 SP" /"Extra 350 V"	166
Генератор электроизгороди ИЭ1-1/ИЭ-1-2	167
Главная переключающая пластина	6
Глушитель	65
Глушитель А6/А8	180
Головка АДС 00.000.34	46
Грабли	172
Гребень для гривы	176

Д	
Датчик АДС 09.01.410	22
Датчик АПБ 04.00.000	77
Датчик ВБ2.30М.80.10.3.1Z	89
Датчик Д 100.00	60
Датчик молока FFS30 24V	86
Датчик температуры АП-1М	76
Датчик уровня	76
Движок АДМ 51.007	28
Движок АДС 01.00.003	29
Движок АДС 01А.00.003	30
Держатель для лизунца	122
Держатель УДА 12.00.007	47
Детектор мастита	49
Диафрагма клапана спуска д. 40 мм	76
Диафрагма обратного клапана молочного насоса Dairy Masters	84
Диафрагма пульсатора большая /малая	6
Диафрагма устройства подъема АДМ 18.002	70
Диск для обработки копыт	134
Дисковый нож для обработки копыт 3	134
Дисплей ED200 (диагональ 7")	87
Диффузор ДД 014	9
Диффузор НМУ 00.005	38
Доильный аппарат JET Touch	113
Дроссель	181

Е	
Емкость для молока ДФ-06.000	45
Ерш для молочных труб	50
Ерш для молочных шлангов	50





Ерш для патрубков	51
Ерш для пробирок 30 см	51
Ерш для сосковой резины	51
Ерш ДФ 00.070, ДПР -10, ДПР-9, ДПР-8, ДПР-7	51

З

Заглушка 2АДС 00.00.002	36
Заглушка АДС 00.00.021	36
Заглушка АДС 11А.01005	12
Заглушка ø28/22x18x20мм	83
Заглушка ПВХ д.90	
Заглушка резиновая д.40	35
Заглушка резиновая д.50(2")	35
Заглушка сосковой резины	49
Задвижка АДМ 19.004	31
Зажим для шлангов д.16/27 мм	23
Запасное сопло д.15мм (жало к эл.роговыжигателю)	
Запасное сопло д.18мм (жало к эл.роговыжигателю)	
Запасное сопло к роговыжигателю	141
Запасной контейнер к аппарату для удаления волосков вымени (600 ml)	127
Запасной контейнер к роговыжигателю	140
Заслонка линзы идентификатора коровы	86
Защита от молнии	168
Звездочка ТСН 101/144/105	159
Звездочка ТСН-160	155

И

Иглы ветеринарные	132
Идентификатор коровы IDU210 (Антенна ИК для доильного места)	86
Изолента	160
Изолятор для крепления к дереву	169
Изолятор к электроизгороди	169
Изолятор с винтом для крепления к дереву	169
Индикатор измерения потока молока (аналог Delaval)	109
Индуктивность LQP03TN2N0B02D	84
Инжектор воздуха	78
Иньектор	133

К

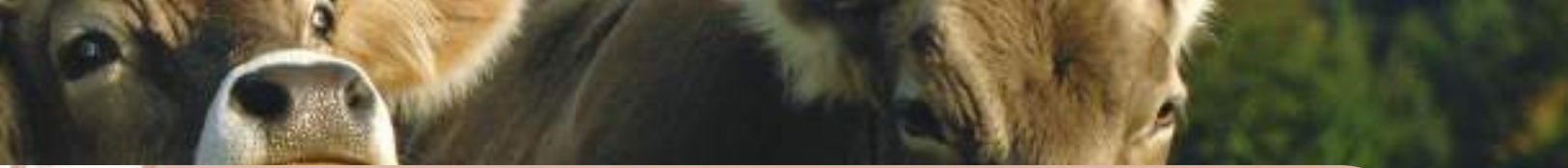
Кабель для ED200	87
Кабель для подключения к ПК НТМ90014	89
Камера предохранительная АДС 09.01.300	21
Камера приемная в сб.	80
Камера приемная в сборе МАСТ. 306563.003	
Камера санитарная	17
Карабин	83
Карандаш для маркировки скота PAINT FARM	129
Карандаш для маркировки скота RAIDEX	129
Карта племенного учета 250x175	129
Катушка магнитная	180
Катушка пульсатора LE30	7
Катушка соленоидного вентиля подачи воды	79
Клавиатура пленочная GALA-KOOL	76
Клапан АДМ 52.021.01 (АДС 0800002)	25
Клапан АДС 09.01.017(УД 02.011)	23

Клапан АДС 11.03.012(ДД 00.015)	8
Клапан АДС 23.01.000(рез)	31
Клапан в ведро для поения телят	138
Клапан возвратный молочного насоса Dairy Masters	84
Клапан Ду	151
Клапан запасной (к поилке эмалиров. с нерж. языком)	148
Клапан к автопоилке 5л.	148
Клапан к автопоилке нерж.Steel Drinker	148
Клапан коллектора 200	13
Клапан коллектора 240	14
Клапан коллектора 340	14
Клапан коллектора ДД 00.220-	11
Клапан латунный к автопоилке 2 л (39802)	149
Клапан молочно-вакуумный MV30	87
Клапан НМУ 00.002Б	40
Клапан НМУ 00002	40
Клапан отключения вакуума	114
Клапан ПИА 020	149
Клапан ПАР 000	150
Клапан поплавокный	147
Клапан предохранительный с фильтром	65
Клапан пульсатора LE30	7
Клапан слива в сборе	80
Клапан слива УДП 04.03.000	87
Клапан спуска 2-х ходовой Мюллер д.40 мм 220В/ 24В	76
Клапан спуска конденсата	70
Клапан спуска нормально-открытый д.50	76
Клипса для датчика молока FFS30	86
Клипса нерж. стали 90 град. (фиксатор пульсатора)	88
Ключ сброса в комплекте (для УУМ)	60
Ключ трубный рычажный	160
Ключи накидные/ комби.	160
Кнопка (кнопка питания ИК) 22мм	
Кнопка SB-7 Стоп красная 1Н3(1p)d22мм 240В	
Кнопка аварийная	81
Кнопка питания	81
Кнопка Пуск зеленый SB-7 1з d22мм 1НО 240В	81
Кнопка пусковая	87
Колба молокоопорожнителя АДС 0901100	18
Колба молокоопорожнителя нерж. 60л	17
Колесо резиновое 90 " (967458-02)	107
Колесо 260/85 D20 к тележке ТТБ-1	170
Колесо А с кронш. поворотным 200	170
Колесо ведущее дельта скреп.	158
Колесо к тележке ТУ-300	171
Колесо пневмо (мет.д.пн) - 400x100 (4.00-8)	170
Колесо полиуретановое 380*83, ось 25/110	170
Колесо рабочее к насосу вакуумному НВ-75	62
Колесо рабочее к насосу ВВН-70А	66
Коллектор 150 мл	108
Коллектор 200СС	13
Коллектор 250СС	13
Коллектор 300мл	15

Коллектор 340СС	15
Коллектор Т4Q	114
Коллектор АДС 00.00.044	36
Коллектор АДСН 13.00.000	46
Коллектор в сборе КДА1-00.01	10
Коллектор в сборе КДА1Б-00.01-02	10
Коллектор ДВ 31.200 алюминий (180 мл)	12
Коллектор промывки УДМ	46
Колокольчики для защиты копыт	177
Колостромер измеритель молочива	138
Колпачок для кнопки прозрачный ZBPO	81
Колпачок клапана 10-8500 (Impulsa)	94
Кольца резиновые для купирования	143
Кольцо 15,6x2,4; 46x1,9 ; 7,7x2,5	83
Кольцо АДС 09.01.019	23
Кольцо АДС 11.03.002	9
Кольцо АДС 11.03.003	9
Кольцо АДС 1100004	27
Кольцо АДСН 16.00.009	30
Кольцо графитовое НМУ 00.007	40
Кольцо кл. К-01 (РБ)	150
Кольцо корпуса фильтра (уплотнение DN80)	44
Кольцо НМУ 01.009 (НМУ 00.006)	40
Кольцо против самовыдаивания	139
Кольцо соединительное для шланга	16
Кольцо УДА 12.00.006	47
Кольцо УДМ 01.01.002	16
Кольцо уплотнительное попарного пульсатора	7
Комплект для - Автоматы промывки	96
Комплект для калитки электроизгороди	168
Комплект для перекачки жидкостей PUISI (12V/24V)	171
Комплект ЗИП к ВВН-70А	66
Комплект сервидный насоса (ТР3005)	96
Конвейер скребковый навозоуборочный (без электродвигателя) КСГ-7-01 (наклонная часть)	154
Конвейер скребковый навозоуборочный КСГ-7-02 (ТСН-160А П/К)	152
Конвейер скребковый навозоуборочный КСГ-7-05 (ТСН-160Б Р/К)	153
Конвейер скребковый навозоуборочный КСГ-7-07 (ТСН-160А Р/К)	152
Конвейер скребковый навозоуборочный КСГ-8-05 (ТСН-3,0Б Р/К)	158
Контроллер доения	110
Контроллер доения ММ	111
Контроллер доения Modular	111
Контроллер доения Touch	111
Корда Soft	177
Кормушка для подвешивания	122
Кормушка угловая 31 л	177
Коробка соединительная СВ200А (12в)	86
Корпус (кастрюля) 10.03.06.11.014 (ВВН 70-01)	66
Корпус АДМ 52.032(АДС 08.06.001)	26
Корпус АДС 12.00.001	28
Корпус камеры приемной	80
Корпус кол. АДУ 03.001	12
Корпус коллектора 240А/340А	14
Корпус крана ДПР 02.001	29
Корпус НМУ 03000 СБ	38



Корпус пластиковый для ТЭНов	78	Крышка доильного ведра прозрачная LID 14	4	Мембрана клапана отсеки вакуума	84
Корпус УДА 12.01.000	47	Крышка к вакуумному баллону	68	Мембрана клапана реактивной промывки	
Корпус фильтра тонкой очистки молока	44	Крышка камеры пр(в модуль управления)	80	Мембрана молокомера	85
Корыто ТСН 11.210-031	154	Крышка камеры РВ 01/019		Мембрана пульсатора А-Л HP100 DIR	106
Кран АДС 23.00.000	31	Крышка коллектора 200СС в	13	Мембрана УДА 03.04.005	69
Кран вакуумный 1 1/4" 1 1/2" в сборе	29	Крышка коллектора 250СС	14	Мембрана УДА 03.04.010	70
Кран вакуумный DL 98845080	109	Крышка коллектора 300 мл	15,98	Мембрана Ф68 МАСТ.711414.001	80
Кран вакуумный ДПР 02.140 (ф25)	29	Крышка коллектора 340СС	15	Мембрана цилиндра автосъема Dairy Masters	85
Кран вакуумный УИД 03А.300	29	Крышка коллектора КАД-250/350	10	Мензурка УЗМ-1А-010	61
Кран мойка-дойка АДМ 19.000	31	Крышка молокоопорожнителя (нерж.)	17	Метла синтетическая	172
Кран мойка-дойка АДСН 16.00.000	30	Крышка поворотной звездочки	158	Микропереключатель MSW-02В on-on	22
Кран молоковакуумный Combifast	115	Крышка РВ 01/022	80	Микропереключатель МП 2101	22
Кран молоковакуумный Trico	115	Крышка УДС 01.100	68	Миска резиновая	177
Кран молоковакуумный АДМ 51.040	27	Крышка фиксатора пульсатора	88	Молоковвод АДС 00.00.012	19
Кран молочный АДС 12.00.000	27	Крышка ШРИБ-202-70.000(к емкости ДФ)	45	Молоковвод диаметр 76х62	23
Кран молочный д.25 АДС 07.00.000	27	Кусачки (щипцы) для обрезки копыт	134	Молоковвод диаметр 76х70	23
Кран молочный ф 40 АДС 07.00.000-01	27			Молоковвод УДА 11.00.002 (ф.70)	19
Кран разделитель 3" (90 мм)	70			Молокомер MMV	111
Кран разделитель ф 40 АДС 01.00.000	29	Л		Молокомер WDS	61
Кран разделитель ф 50 АДС 01А.00.000	29	Лампа инфракрасная PHILIPS	143	Молокомер ДПП	60
Кран разделитель ф 50 АДС 01В.00.000	30	Лента клейкая для ловли мух	174	Молокоопорожнитель АДС 09.00.000 с БУН-2	18
Кран слива АДСН 07Б.00.000	31	Лента ножная для рескаунтера	101,131	Молокоотборник FFM00053	89
Кран шаровой	151	Лента ножная пластиковая	130	Молокоприемник АДМ 52 026(АДС 08.00.003)	24
Крепление бирки HDX button set (уп/50шт)	85,128	Лизунец минеральный для КРС	122	Моторедуктор для мешалки холодильника	73
Крест ПВХ	71	Лизунец яблочный	178	Мультишланг дл. 2400 (10шт/уп)	59
Кронштейн 2 АДС 00.00.005	162	Лопата пластмассовая	172	Муфта АДС 00.00.005 (М) (резиновая 38*40)	32
Кронштейн 2АДС 00.00.004	162	Лопата снеговая 360х380	172	Муфта АДС 00.000.27	33
Кронштейн АДС 00.00.030	162	Лопата СОВКОВАЯ №2	172	Муфта АДС 09.01.012	21
Кронштейн АДСН 00.00.004 А	163	Лопата ШТЫКОВАЯ	172	Муфта АДСН 00.00.001	32
Кронштейн для MV30 MPP90015	87	Лопатка графитовая	68	Муфта АДСН 00.00.018 вн. д56	33
Кронштейн крепления ведра для поения телят	138	Лопатка для корма 2 кг	173	Муфта АДСН 08.00.000	33
Кронштейн ТСН 160А	152	Лопатка для отбора проб на мастит	120	Муфта ДПП 05.008 (д.40)	32
Кронштейн ТСН 160Б	153	Лопатка кевларовая	65	Муфта ДФ 02.014 -	32
Кронштейн УДМ 01.02.000-02 (L=350мм)	163	Лопатка текстолитовая	67	Муфта ИПП-1	149
Крыльчатка насоса РV алюминиевая на шкив	63			Муфта крепления вакуумрегулятора (STABILVAC) D.50	69
Крыльчатка НМУ 00.008	38	М		Муфта ПВХ обжимная d 90 с резьбой 1"	71
Крыльчатка НМУ 00.008А	39	Магнит в оболочке	126	Муфта резиновая 08.00.003 (АДСН 08.00.003)	33
Крыльчатка НМУ 06.000	39	Малая пластина	7	Муфта резиновая д.40*50 (АДС 00.00.033)	32
Крыльчатка НМУ 06.000 нерж.	39	Манжета армированная	62,66,67	Муфта резиновая д.50 (АДС 00.00.001)	32
Крыльчатка НМУ 06.000 01 (Г) 4 лопасти	39	Манжета МАСТ 306461.00.006	83	Муфта резиновая д.50 (УДМ 0000.001)	32
Крыльчатка НМУ 6Н/15 нерж.	39	Манжета НМУ 00.003 (50шт/уп)	40	Муфта резиновая д.63 (УДА 02.00.010)	32
Крышка АДС 08.03.000	24	Манжета пневмоцилиндра 08А (АС 08А.00.006)	48	Муфта резиновая УДМ 00.000.009 (50/60)	32
Крышка АДС 08.03.000-01 д.50	24	Манжета цилиндра автосъема Dairy Masters	84	Муфта соед. ПВХ д.90	71
Крышка АДС 09.01.008(АДМ25.012)	20	Маркер для маркировки бирок	128	Муфта соединительная, для насоса ВВН - 70	66
Крышка АДС 09.01.011	20	Масленка	67	Муфта УДП 02.00.003 вн. д.76	33
Крышка АДС 09.01.302(АДМ25.015)	21	Масленка с капиллярами 5л	67	Мыло жидкое Prestige Lemon, 5л.	118
Крышка АДС 09.01.900(УДА 11.02.000) с электр.	19	Масло гидравлическое	159	Мяч для лошади д. 25 см	179
Крышка АДС 09А.01.008 (УДА 11.02.004)	20	Масло для вакуумного насоса 20л	67		
Крышка АС 08А.00.002	48	Масло для кож. изделий	178	Н	
Крышка АС 08А.00.004	48	Масло для пневмоинструмента 1л	181	Набор для уборки конюшни Mistboy	178
Крышка вакуумбаллона ДВ 32.005	68	Масло Компрессор	77	Набор для ухода за копытами TECHNOBASE	135
Крышка ведра для поения телят	138	Маслоотделитель РV 1500/1000	65	Набор ножей PROFИ	134
Крышка ведра ДПП 31.040 алюм.	4	Мат дезинфицирующий	171	Набор сервисный для пульсатора PUL 90028	89
Крышка ведра на 40л.	4	Мат нагревательный полимерный	146		
Крышка ведра нерж., с прокл. 3 отв.	4	Мембрана (диафрагма) 53,5	103		
Крышка ведра пластик. ДПП 31.040А	4	Мембрана (диафрагма) силиконовая д.48	94		
Крышка ведра прозр. с прокл. 2 отв.	4	Мембрана (диафрагма) силиконовая д.63	94		
Крышка ведра прозр. с прокл. 3 отв.	4	Мембрана ВРВ 05.00.17	69		
		Мембрана ДД 018 А	9		
		Мембрана для MV30 (со вставкой)	87		
		Мембрана индикатора силик. (ф. 68)			



Нагреватель НА-03	144
Наконечник АДС 08.06.000	26
Наконечник АДС 09.01.701	20
Наконечник НМУ 01.001	39
Наконечник НМУ-00.01.005ГДЗ	41
Наконечник НМУ-01.001 РБ	39
Нарукавники	123
Насадка ММ 04Б.00.12	61
Насос вакуумный РV 1500, 2200, 3300	65
Насос вакуумный 200 л/мин	68
Насос вакуумный РV.1500 addat VP76	109
Насос вакуумный УВД 10.000-А	67
Насос ВВН-70А(ВВН 70-01)	66
Насос НВ -75	62
Насос НМУ 6 Н / НМУ 6Н-01	36
Насос НМУ 6 Н/10	37
Насос НМУ 6 Н/15	37
Насос НМУ 6 Н/25	37
Насос НМУ -6 РБ	38
Насос НМУ 6Н (10ГДЗ Комби) /Насос НМУ-6Н/10ГДЗ-01	37
Насос НМУ 6Н (10ГДЗ-Л) (исп. левое)	37
Насос НМУ 6Н/10Э	37
Насос НМУ-10 (левый)	38
Насос НМУ-10 (правый)	38
Насос перистальтический	75
Насос фекальный СТР 1500 (ИВО)	159
Невозвратный клапан	65
Нож для обработки копыт	135
Ножка скрепера	158
Ножницы для копыт	134
Ножницы для резки шлангов	59
Ножницы для стрижки овец	126
Номерок ошейника	101,13

О

Обойма АДС 08.01.001	25
Оболочка АДС 01.00.004 (АДМ 01.018)	29
Оболочка АДС 01А00005(в кран разд.ф50)	30
Оболочка молочного крана АДМ 01.014	28
Одноразовая защита на обувь	123
Окно смотровое	90,99
Основание АДСН 01.00.000	26
Основание КСГ 7.00.170	153
Отвод н/ж ф.52 мм АДСН 00.00.002	34
Охладитель жидкости Frigomilk G4	72
Ошейник для КРС	130
Ошейник для привязи КРС	127

П

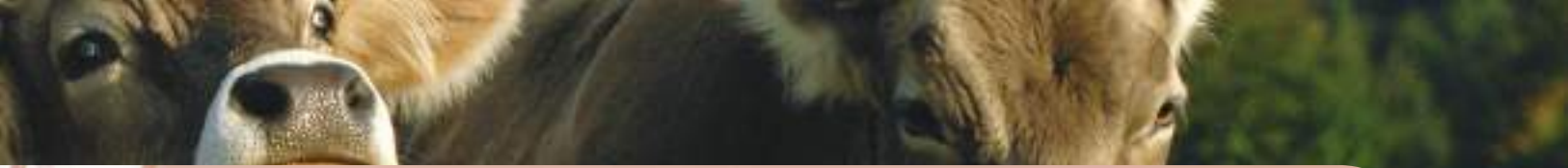
Пакеты для молозива ColostroStart	138
Палец ВВН70А	66
Панель для ED200N (пластиковая)	87
Панель лицевая в сб.МАСТ.426649.011 ИК	81
Панель управления в сб.(в модуль управления)	82
Панель управления ГРИВ	78
Панель управления УУиП	82
Паста татуировочная RAIDEX (чернила)	131
Пастеризатор мобильный ПМ-250	136
Пастеризатор стационарный ПС-250	136
Патрубок 0000/0553 (молочный 140 мм)	53,98

Патрубок 0000/0554 (молочный 160 мм)	53,98
Патрубок вак. силикон.(25шт/уп)	56
Патрубок ДПР 31.004 /Патрубок ДПР 31.007	16
Патрубок нерж. д-19	41
Патрубок нерж. ф28	41
Патрубок НМУ	38
Патрубок УДМ 01.01.001	56
Патрубок УИД 07А.002/Патрубок УИД 07А.004	16
Переходник 20*15	149
Переходник АДС 014А	19
Переходник АДС 09.01.600	20
Переходник АДС 09.02.001	42
Переходник АДС 09.02.009	42
Переходник Нар./Внутр.	181
Перчатки для верховой езды	178
Перчатки нитриловые	123
Перчатки одноразовые оранжевые 90 см	123
Перчатки трикотажные х/б	174
Петля коллектора КДА с кольцом	11
Пила проволочная	141
Пистолет водяной для подмыва вымени	
Пистолет водяной для подмыва вымени	124
Плата АП-1 (главная)	78
Плата АП-2	78
Плата для блока управления GALA-KOOL в комплекте	77
Плата коммутации МАСТ.687254.006 ИК	81
Плата коммутации МАСТ.467444.002 РС	82
Плата подключения клапанов МАСТ.687253.004	82
Плата сетевая для соединительной коробки СВ200А, СВХ90023	86
Плата электронная для Heatime НТМ90013	89
Плащ ОЗК	171
Пленка силосная	174
Плечо натяжное ТСН в сборе	158
Пломба универсальная	174
Площадка для промывки УДА 12А.00.000	47
Пневмораспределитель	180
Пневмоцилиндр снятия АС 08А.00.000	48
Повязка для идентификации	131
Погонщик скота Magic Shock pro 2500	124
Подвесная часть доильного аппарата для коз и овец	49
Подключение сервисное (сетевой кабель без соед. приспособлений) RS485	89
Подогреватель молока для телят Easy Heat 23А	138
Подшипник	67
Подшипник	175
Подшипник 180308	156
Покрышка с камерой 4.00-8	171
Ползун УФ	156
Полумуфта АДСН 09.00.002	163
Полумуфта АДСН 09.00.003	163
Полусфера АДС 08.01.002	25
Поплавок АДС 0801000 дозатора	25
Поплавок АДС 09.01.310 камера приемная	21
Поплавок АДС 0901700 молокоопорожнителя	20

Попона	176
Поршень АС 08А.00.003	48
Поршень пульсатора (металлический) PUL90024	88
Поршень пульсатора PUL90131	88
Потокомер К24	60
Предохранитель вакуумный	70,65
Предохранитель вакуумный (молочный)	16
Преобразователь NDR-480-24 MW	165
Привод МАСТ.160602.10.000	82
Приемник АДС 11А.01.008/Приемник АДС 11Б.01.008	12
Прижим площадки промывки УДА 12.00.001	47
Пробка АДС 00.00.032 (пыжеулавливателя)	35
Пробка АДС 09.01.001 (АДМ 00.036)	19
Прооботборник в сборе	49
Провод питания для генератора CORRAL В 170	169
Проволока эл. изгороди 1000м	168
Прокладка АДМ 01.024 (АДС 07.00.001)	28
Прокладка АДМ 03.006	27
Прокладка АДС 08.00.006	25
Прокладка АДС 08.00.011 цилиндра дозатора	24
Прокладка АДС 09.01.013	22
Прокладка АДС 09.01.022А	19
Прокладка АДС 09.01.311 (резиновая)	21
Прокладка АДС 09.02.008	43
Прокладка АДС 11.00.002	27
Прокладка АДС 17.09.001	4
Прокладка ДД 00.062	12
Прокладка ДД 013	9
Прокладка ДПР 05.016 (АДС 08.00.009) молокодозатора	24
Прокладка ДПР 31.002 -(2/270)	4
Прокладка ДФ 04.003-	45
Прокладка клапана ведра для выпойки телят	138
Прокладка кол. Орбитор	14,91
Прокладка коллектора 300 мл	98
Прокладка корпуса фильтра (уплотнение DN80)	44
Прокладка кр.кол. КДА1-00.04- 01	11
Прокладка КФ 00.00.013	44
Прокладка НМУ01.001	40
Прокладка под крышку ведра LID 14	4
Прокладка под крышку коллектора 200	13
Прокладка поплавка доз АДС08.01.003	25
Прокладка УДС 01.003	43
Прокладка ф.108 МАСТ.711145.001	80
Прокладка фляги	45
Проточный счетчик	113
Пружина АДС 09.01.416	22
Пружина НМУ-6Н 00.012	41
Пряжка ремня ошейника (пластиковая)	88
Пульсатор (аналог НР 102)	107
Пульсатор (В 02 60/40 с адаптером)	6
Пульсатор CV20	8
Пульсатор L02 AIR	5
Пульсатор L80 70/30	5
Пульсатор LE30 24В вак/вак	7



Пульсатор LL90	5	Ремкомплект пульсатора LE30	7	Соска силиконовая с крестовым разрезом 100 мм	139
Пульсатор LP30	8	Ремкомплект пульсатора М 02 60/40	6	Спираль АДС 09.02.002	42
Пульсатор LT 80	6	Ремкомплект счетчика молока DELAVAL	107	Спрей-краска для маркировки	131
Пульсатор LE30	8	Респондер для КРС	101,131	Ср-во по уходу за вым.перед доением	117
Пульсатор MASTER L80 AIR	6	Роговыжигатель	140	Ср-во по уходу за вым.после доения	117
Пульсатор SE	114	Ролик перистальтического механизма	75	Средство (масло) для копыт Pedokur 500 мл	179
Пульсатор АДС 110300 (АДУ 01100)	8	Рукав гофрированный АДМ 00.014 (ф.50)	33	Средство для ухода за копытами Tar Paste 5кг (буквовый деготь)	135
Пульсатор ДД-4-1	8	Рукав гофрированный Н 101.051- (д.40)	33	Средство моющее кислотное	118
Пульсатор доильной установки МАСТ 210119.00.000	81	Рукава резиновые напорные с нитяным каркасом	59	Средство моющее щелочное	118
Пульсатор P01 60/40 EXTRASERVICE	5	Рукоятка ММ 04.00.20	61	Стакан доильный пластик.	53
Пульсатор P500 24V	88	Рулетка для обмера скота 2,5 м	175	Стакан доильный ц/м	3
Пульсатор электронный (аналог Delaval) 24В вак/вак	107	Ручка крана	27	Стакан НМУ 00009	40
Пульт управления ТСН	154	Ручка щетки холодильного танка	50	Стаканчик для обработки вымени	120
Пыж поролоновый	35	Ручки для проволочной пилы (2шт)	141	Стаканчик для сдаивания первых струек	121
Пыжеулавливатель АДС 00.00.031	35	Рычаг тов. (язык чугунной поилки)	150	Станок для обработки копыт PW-2	135
Пята крышки кол. КДА3-00.03	11			Станция насосная вакуумная СНВ -70, СНВ-140	62
Р					
Рама к баку УДМ 140	46	Салфетки влажные	117	Стяжка АДС 08.05.000	26
Рама к баку УДМ 220	46	Салфетки для вымени многоразовые	116	Стяжка кабельная	162
Рамка под редуктор ременной	157	Салфетки для вымени одноразовые	116	Сумка для хранения щеток	177
Рамка под редуктор шестеренчатый	156	Салфетки для чистки вымени в ведре	117	Счетчик воды ЕТW-м-Н Ду-15	77
Распределитель 5223С ML90	180	Сальник насоса к МПУ-700 в сборе	41	Съемник	160
Распределитель ДВ 31.017 алюм.	12	Сверла по металлу 2-8мм (13шт)	160		
Распределитель кол. АДС 11А.01.001-01	11	Седло тов.	150	Т	
Распределитель коллектора 200	13	Секция дозатора АДС 08.00.000	24	Тавратор для бирок PrimaFlex	129
Распределитель коллектора 300 мл	15,98	Секция нагревательная	145	Талреп УГЦИ 001.21.000	154
Распределитель коллектора 350СС/240СС	14	Сервисный набор для молочно-вакуумного клапана MV30	87	Тарелка 1НМУ-04.002Н (Г)	39
Распределитель коллектора ДД 055	12	Серворегулятор	69	Тарелка НМУ 04.002	39
Распределитель коллектора ДД 055	12	Сердечник в сб.(в модуль управления)	83	Тарелка НМУ 04.002 нерж	39
Распределитель УДА 01.16.007	46	Сердечник фер. М100НМ 2 С 2,8 стерж.	84	Тележка для транспортировки бидонов ТТБ-1	170
Распределитель УДГ 55.002	46	Сетка для сена	178	Тележка для транспортировки ведер ТТВ-1	170
Рассекатель АДС 09.03Б	42	Сетка запасная 2шт.	49	Тележка опрокидывающаяся ТО-260	170
Рашипель для обработки копыт с ручкой	135	Ситсема DFS	112	Тележка с кузовом ТУ-300	171
Редуктор большой (горизонтальный) шестеренчатый	156,188	Скоба 2АДС 00.00.001	163	Тележка универсальная ТУ-250	170
Редуктор малый ПГК-2 (наклонный)	157,189	Скоба 40*50 (зажим восьмерка)	163	Теплообменник ТПМ	72
Редуктор ПГК-1 (горизонтальный ременной)	157,189	Скоба АДС 00.000.11	163	Термометр для молока и сыра	174
Редуктор ПГК-1 (горизонтальный ременной)	157,189	Скоба АДС 08.00.008	26	Тест молочный	120
Редуктор УСГ 00.010-01	156	Скоба УДС 01.002	68	Тест на антибиотики	133
Резина сосковая	52	Скребок для уборки навоза	159	Тесьма ограждения 20 мм, 4х0,16, 200м/п	168
Резина сосковая силиконовая ClassicPro	52,99	Скребок игольчатый	125	Транспондер АМС	112
Резина сосковая силиконовая IQ	97	Скребок металлический 8-рядный	125	Транспондер Датчик HR	88
Резинка для гривы	178	Скребок спиральный двусторонний	125	Трансформатор 220/24В	165
Реле контроля уровня PZ 829 (в бун-2)	23	Скребок стальной, 3-х рядный	125	Трансформатор-преобразователь	145
Ремень	164	Скребок ТСН-160А	152	Тройник (Молокоотвод) АДС 09.01.007	20
Ремкомплект LE 20	8	Скребок ТСН-160Б	153	Тройник (силиконовый)	83
Ремкомплект LE 30	8	Смазка FG Grease AL2 0.4кг	51	Тройник АДС 00.000.36	34
Ремкомплект №10 (ТСН-3,0Б)	158	Смазка Silikonspray 500мл	51	Тройник АДС 00.000.38	34
Ремкомплект вакуумрегулятора 6000 LTR Dairy Masters	85	Соленоид	180	Тройник АДС 09.01.800А	20
Ремкомплект клапана НМУ-6-01	41	Соленоидный вентиль подачи воды	79	Тройник АДСН 00.00.022 (38x28x28)	34
Ремкомплект коллектора DM	84	Соль гималайская	178	Тройник ДД 010 (50шт/уп)	16
Ремкомплект коллектора КДА	11	Соска с круглым отверстием 100мм	139	Тройник резиновый д. 50	34
Ремкомплект муфты (Палец ВВН70А, 12 шт)	66	Соска для бутылки 2,5 л	137	Тройник УДА 05.00.008 (3-100)	21
Ремкомплект НМУ-10	38	Соска для выпойки телят (черная, д 90мм)	139	Тройник УДА 11.03.000	42
Ремкомплект НМУ-6	38	Соска запасная для жидкого корма	137	Тройник УФМ 00.002-01	42
Ремкомплект НМУ-6Н/15	41	Соска запасная для сухого корма	137	Трок	179
Ремкомплект НМУ-6Н/25	41	Соска красная /белая 100мм	139	Трос 4мм черный, 50м	48
Ремкомплект пульсатора DM	84	Соска латекс с крестовым разрезом 100мм	139	Труба АДС 09.01.005	21
Ремкомплект пульсатора L 02./80/90	6	Соска резиновая к бутылке для выпойки ягнят	141	Труба всасывания 6x1	76



Труба ПВД д. 44 мм (50м/п)	34
Труба электросварн., х/к 52х1,0х6000	34
Трубка	181
Трубка перист. насоса 4,8х8мм 142мм	75
Трубка резиновая д. 11х23 (ДД 00.007)	58
Трубка резиновая д. 14х26 (длиной 2,5 м), уп -10шт.	59
Трубка резиновая д. 7х14 (ДД 00.008) (Украина)	58
Трубка с фитингами 5,2х8,2	96
Трубка с фитингами 6х9	75
Трубка ф.4,5х2	58
ТЭН 150В13/7,0J380 нерж.	78
Тэн-для УЦО	145

У

Угольник АДС 00.00.026	35
Угольник АДСН 00.00.019-01	35
Угольник резиновый д. 40	33
Угольник резиновый д.47	34
Угольник резиновый д.50	33
Угольник тов.	150
Уздечка для КРС	127
Уплотнение DN80 (прокладка корпуса фильтра ФТОЖ)	44
Уплотнитель АДС 00.00.013 (УД 25002)	19
Упор клапана	151
Установка вакуумная водокольцевая, с баком 80л, 4кВт, 70м3/ч, СН-60 АМ	66
Установка вакуумная СТА	64
Устройство для обрызгивания вымени портативное	49
Устройство для подъема коров	124
Устройство зарядное для батарей ROBITON LAC12-1000	166
Устройство зоотех. учета молока	60,61
Устройство зоотехнического контроля молока ММ-04В	
Устройство поворотное горизонтальной части ТСН в сборе	158
Устройство поворотное корыта наклонного в сборе	157
Устройство промывки подвесной части д/а	78
Устройство учета АДМ 54.000 (УЗМ-1А)	61
Устройство учета молока УУМ-2 (с проводом)	60
Устройство фильтрации молока ПФ-2	42
Устройство фильтрации молока ПФН-2 НЕРЖ	42
Устройство циркуляционного обогрева УЦО-1 /УЦО-2	145

Ф

Фартук нейлоновый	123
Фиксатор АДС 08.00.007	26
Фиксатор главной пластины L80/LL90	7
Фиксатор головы свиньи	143
Фиксатор малой пластины L80/LL90	7
Фильтр АДС-09.03.000	42
Фильтр вакуумрегулятора Dairy Masters	85
Фильтр к пульсатору LL90	7
Фильтр клапана	83
Фильтр молочный патронный d32 (300х42х32) (уп.40 шт)	43

Фильтр молочный ФМ-1 (нерж.)	42
Фильтр молочный ФМ-2 (нерж.)	42
Фильтр пульсатора	81
Фильтр рукавный	43
Фильтр тонкой очистки молока	44
Фильтр УДА 03.04.013	70
Фильтр УДА 03.04.018	70
Фильтрующий элемент внутренний/наружей	44
Фитинг пневмосистем	181
Фланец НМУ-6Н 02.001	41
Фляга алюм. 40 л.	45
Фонарь акк.КОСМОС Кос AC2005W EX 5W LED бок пан 10Вт, 3 реж. раб. з/у 220/2в	169
Форсунка промывки МАСТ	47
Форсунка УДА 12.00.002	47

Х

Хлыст длинный	177
Хомут для крепления трубы д. 83/91	162
Хомут со штуцером д.14-16 на трубу	71
Хомут товарный	151
Хомут УДА 12.00.005	47
Хомут червячный	162

Ц

Цепь круглозвенная сварная (14х80 мм)	154
Цепь круглозвенная сварная (14х80 мм) КСГ 7.030 с приваренным основанием (160 м) (Б)	153
Цепь круглозвенная сварная 14х80 мм ТСН 16.100-02 с приваренным кронштейном (160м) (А)	152
Цепь для привязи круглозвенная д.5мм	127
Цепь КРС ф 5мм, ф6мм	127
Цепь ТСН 160А с прив.кронштейнами (13м)	154
Цилиндр АДС 08.00.004	24
Цилиндр снятия	114
Чаша площадки промывки ADDAT Delaval 907429-01	106
Черенок для лопат	172
Чернила для маркировки животных в аэрозоли	131
Чесалка маятниковая	126
Чесалка ЧГ 00.00.100	126
Чехол для респондера	101

Ш

Шайба АДС 11А.01.007	11
Шайба АДС 12.00.003	28
Шайба АДС 12.00.004	28
Шайба АДУ 02.035	8
Шайба АДУ 03.003-01 (прижимная)	13
Шайба коллектора 240/340	14
Шайба М	161
Шамбон резиновый	179
Шарик фиксатора пульсатора	89
Шестерня 1-й ступени	73
Шестерня привода редуктора большая косозубая-	156
Шестерня привода редуктора большая прямозубая-	156

Шестерня привода редуктора малая-	157
Шкив вакуумного насоса	63
Шкив электродвигателя	63
Шланг Terraflex	54
Шланг армированный металлом	54
Шланг вакуумный двойной 7х13мм	55
Шланг вакуумный короткий	90,56,99
Шланг ДД 00.007 /Шланг ДД 00.008	58
Шланг для воды	59
Шланг молочный	54
Шланг молочный короткий (10х4х140)	90,53
Шланг ПВХ	57
Шланг ПВХ D=6х4,5мм красный/синий	75
Шланг ПВХ D=8х1,8мм красный/синий	75
Шланг ПВХ армиров. пластиком	58
Шланг полиуретановый гибкий 10 м с насадкой	59
Шланг резиновый двойной ADAT LALY	56
Шлейф МАСТ.685612.021 ИК	82
Шлиц для ошейника	131
Шнур	48
Шнур ограждения для электропастуха 3*0,16- 500м/букта оранжевый (уп/36 шт)	168
Шпагат полиолефиновый	175
Шплинт КДА1-01.05	11
Шпоры	179
Шприц пластиковый	133
Шток секции дозатора	25
Штуцер К24 -	60
Штуцер ПВХ д.50 х1 1/2 (переходник)	71
Штуцер под вакуумметр ПВХ д.90х1/2"	71
Штуцер УДП 04.00.00.004	36
Штуцер УДС 00.001-02	36
Штуцер УФМ 00.003	43
Штырь ограждения электропастуха 105 см	169
Штырь ф. 8мм/10 мм. для электропастуха	169

Щ

Щетка Groovy	177
Щетка для мытья	173
Щетка для мытья круглая	173
Щетка для мытья с ручкой	173
Щетка для скота нейлоновая	125
Щетка для холодильного танка	50
Щетка запасная 50х10 см	126
Щетка утюг средний/большой	173
Щипцы для обрезки копыт	134
Щипцы натяжные (для надевания резиновых колец)	143
Щипцы носовые для фиксации скота	127

Э

Электродвигатель	165
Элемент питания R20	169

Я

Язык (пластиковый)	151
Язык из нерж.стали для поилки 221500	149
Язык чугунной поилки	150
Якорь	83
Ящик для щеток пластик	179
Ящик управления АДС 09.01.400	22



ДЛЯ ЗАМЕТОК

Handwriting practice area featuring 20 horizontal dotted lines on a background image of cows in a field.

EXTRASERVICE.by



ЭКСТРАСЕРВИС



Extraservice.by